



**Harmonic
Drive
Systems** | **Inc.**

U1-13743

オリムベクスタ株式会社 様

AZM66・69と CSG-20・25・32-2UH-LW-SP 取り付け方法

2021年3月11日

株式会社ハーモニック・ドライブ・システムズ

営業戦略本部 MC開発部

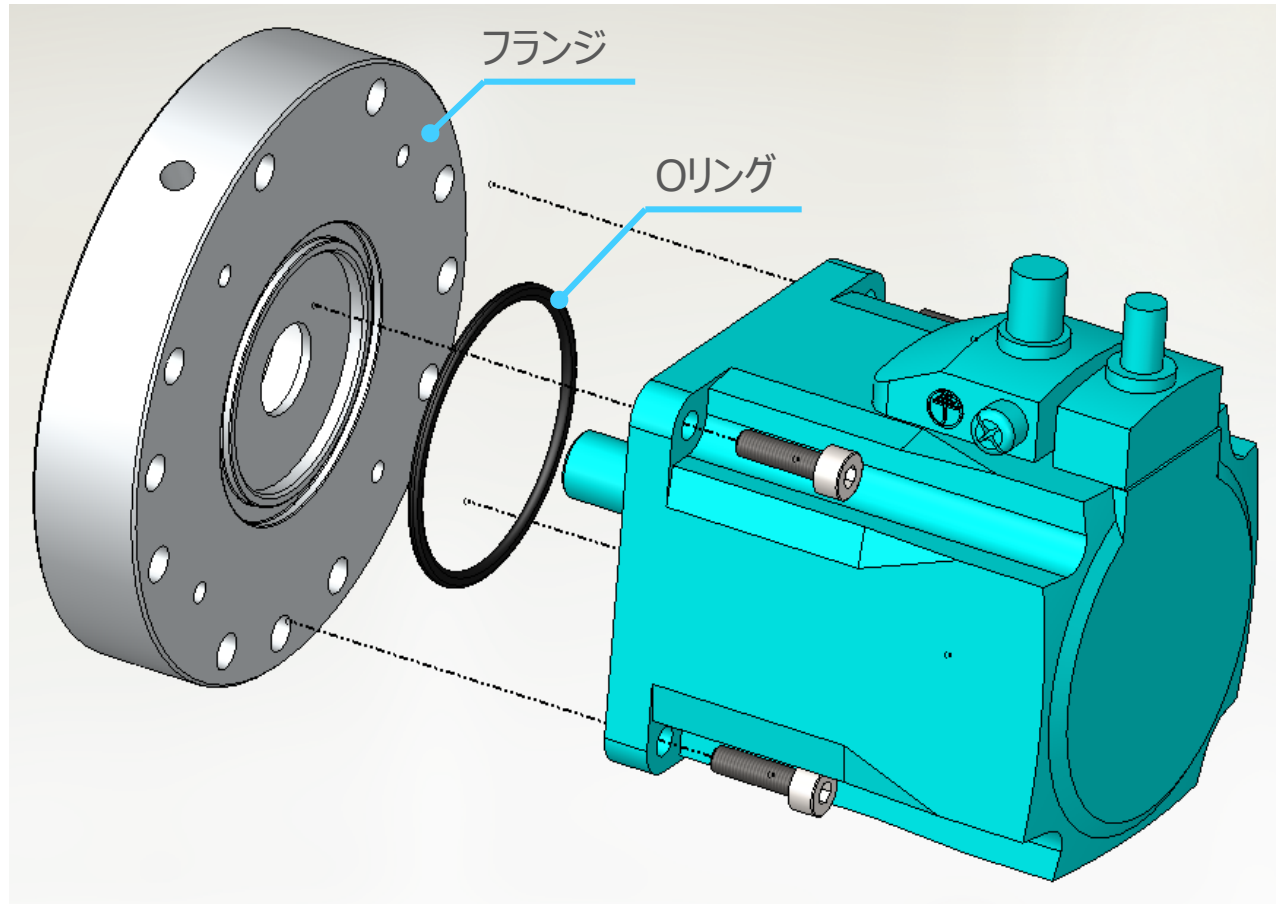
概要

- 本資料では下記組み合わせの取り付け方法を説明します。
- 各説明ページに掲載の寸法表、型式表は対照の組み合わせ番号からご確認ください。

モータ	減速機	組み合わせ番号
AZM66	CSG-20-XXX-2UH-LW-SP-B	1
AZM69	CSG-25-XXX-2UH-LW-SP-A	2
AZM69	CSG-32-XXX-2UH-LW-SP-A	3

取り付け手順

1. モータをフランジに取り付ける。



Oリング : S-42

※Oリングの噛み込みに注意してください。

【フランジ固定用】

ボルトサイズ : M4x14L (4本)

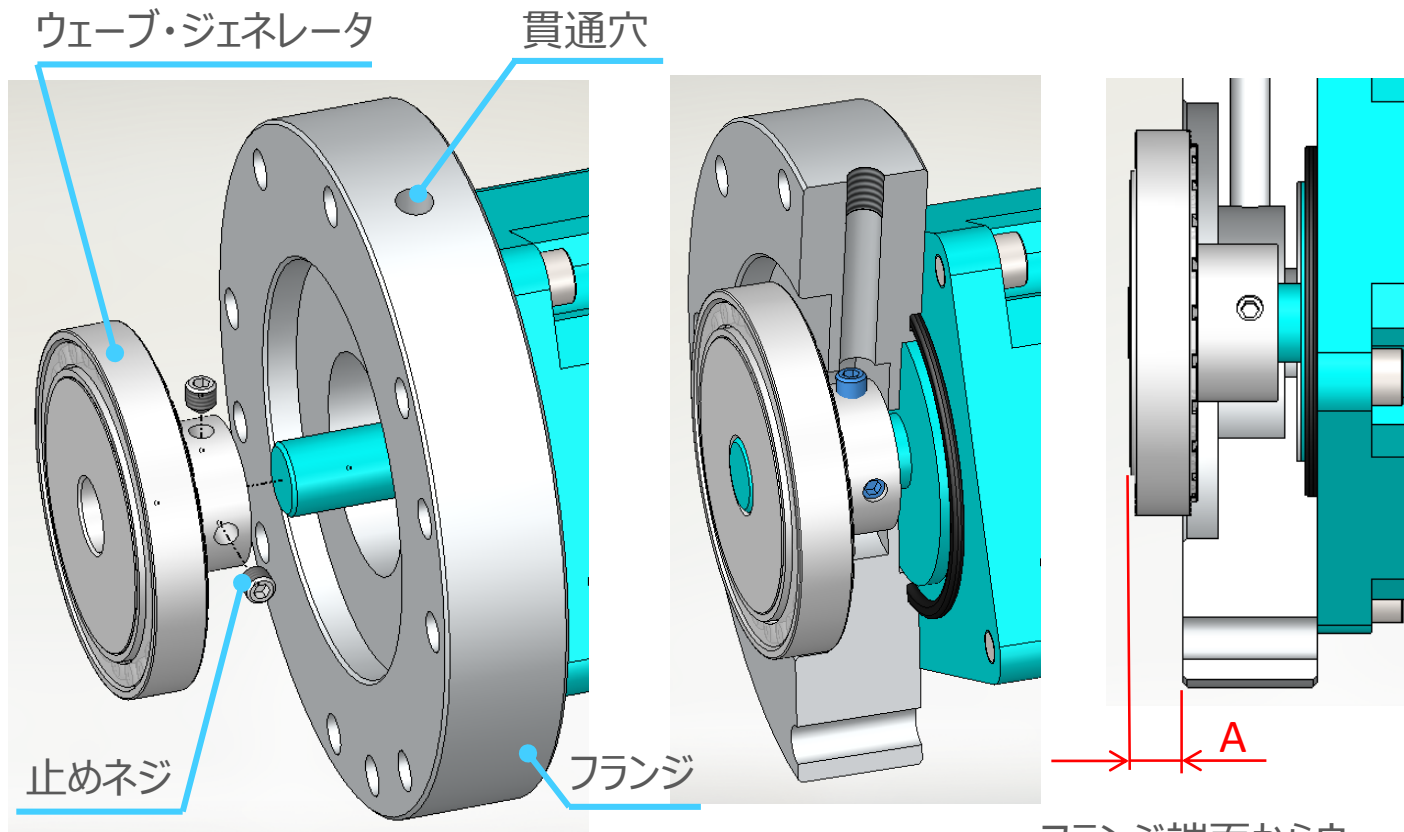
締結トルク : 3.3N・m

※緩み止めの対策を講じてください。

弊社基準
モータに接する部分なので
場合により貴社基準に
修正願います。

取り付け手順

2. フランジ端面からウェーブ・ジェネレータ端面までの寸法を確認し、止めネジでモータシャフトに固定する



フランジ端面からウェーブ・ジェネレータ端面までの寸法

【ウェーブ・ジェネレータ固定用】
止めネジサイズ：M4X4L（2本）

締結トルク：1.2N・m

※緩み止めの対策を講じてください。

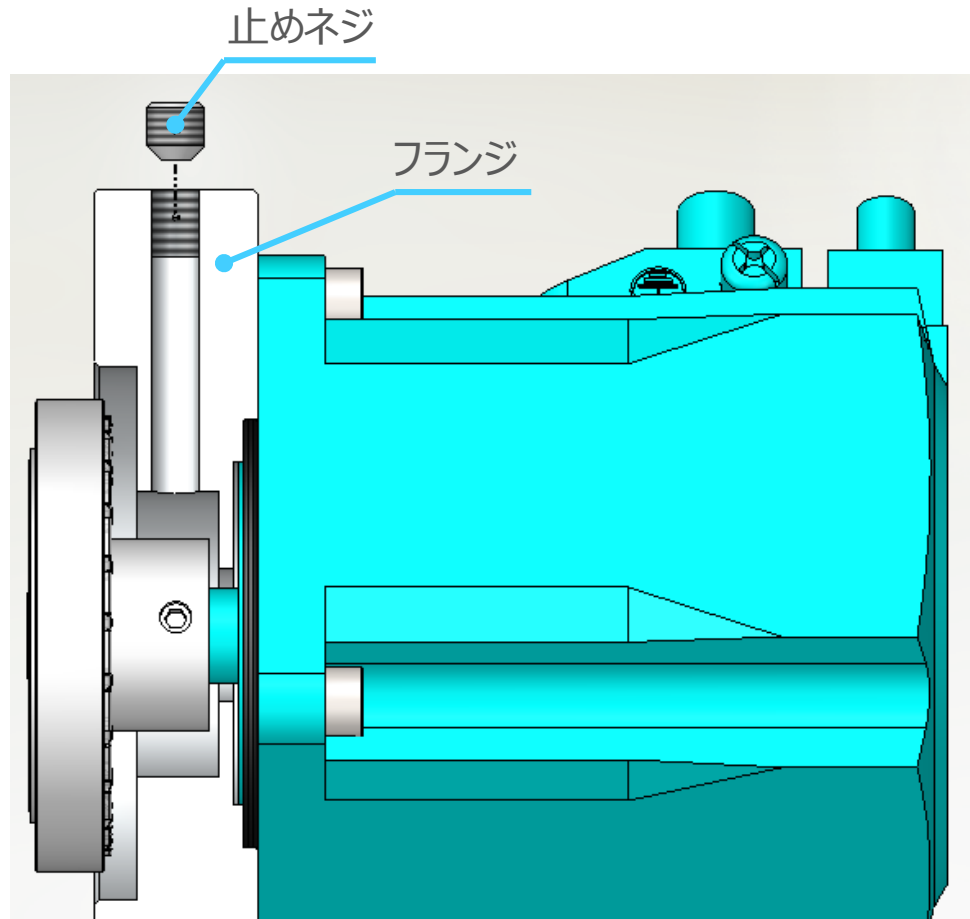
※止めネジを固定する際、フランジ側面の貫通穴から工具を差し込んでください。

【ウェーブ・ジェネレータ組み付け寸法】

組み合わせ番号	A 寸法
1	6.8 $^{+0.4}_0$
2	7 $^{+0.5}_0$
3	10 $^{+0.6}_0$

取り付け手順

3. フランジの貫通穴に封止用の止めネジを取付ける。



【フランジ封止用】

止めネジサイズ：M6x5（1本）

止めネジがフランジより飛び出ない

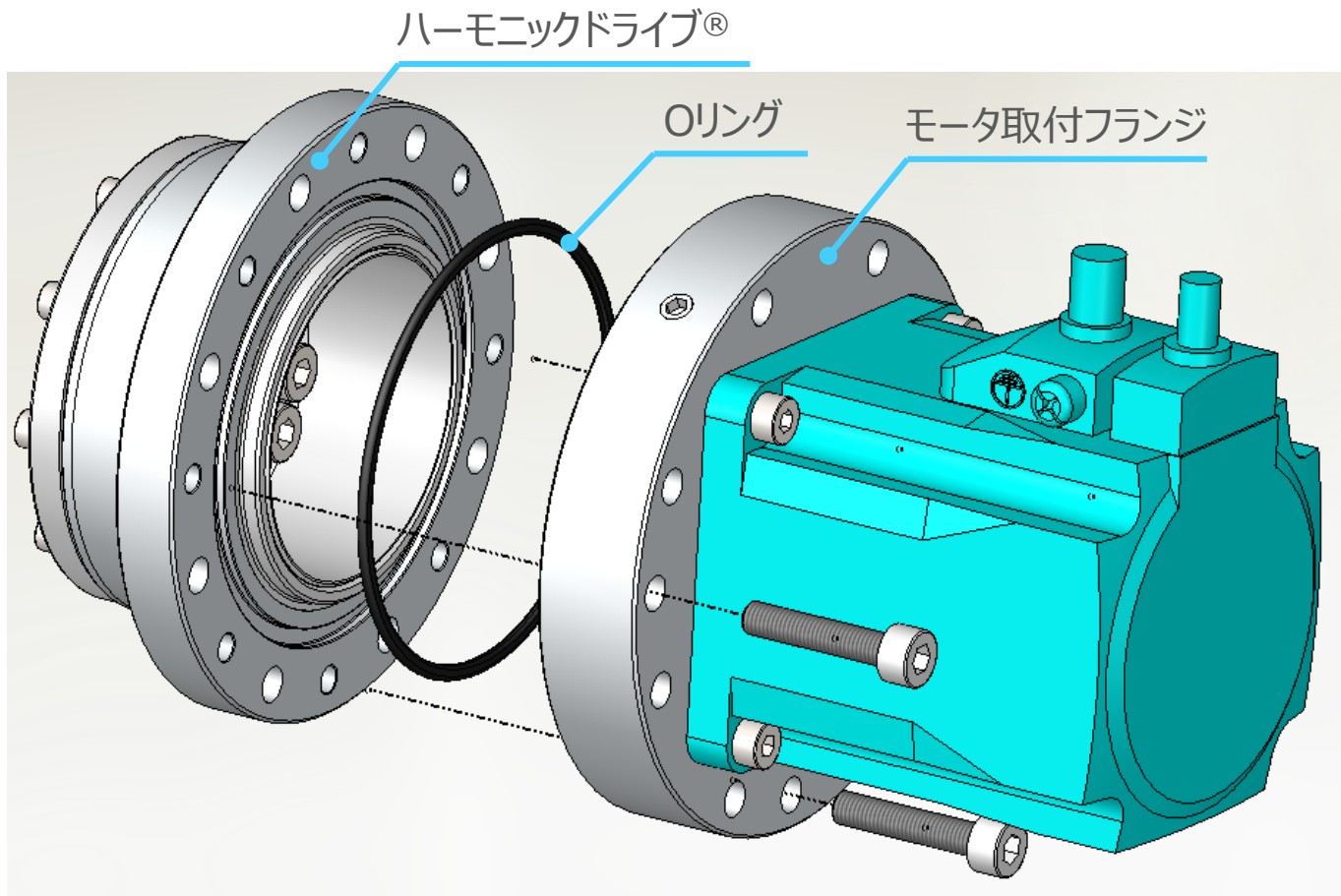
位置まで締め込んでください

※緩み止めの対策を講じてください。

※止めネジにシール剤塗布を推奨します。

取り付け手順

4. ハーモニックドライブ®本体をフランジに取り付ける。



組み合わせ番号	Oリング サイズ
1	S-67
2	S-80
3	S-105

※Oリングの噛み込みに注意してください。

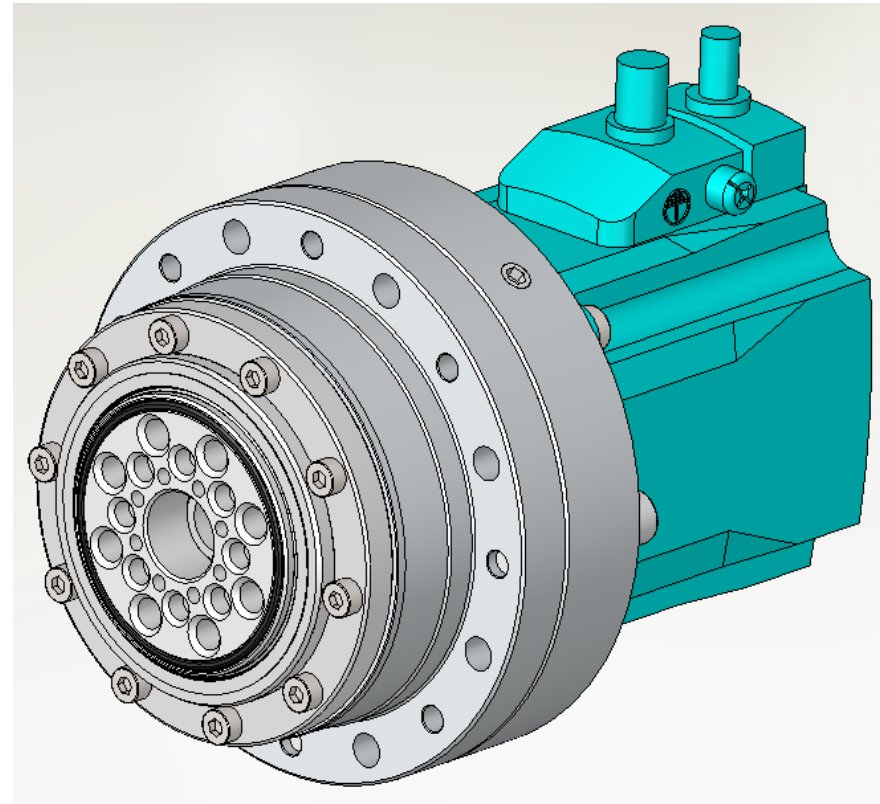
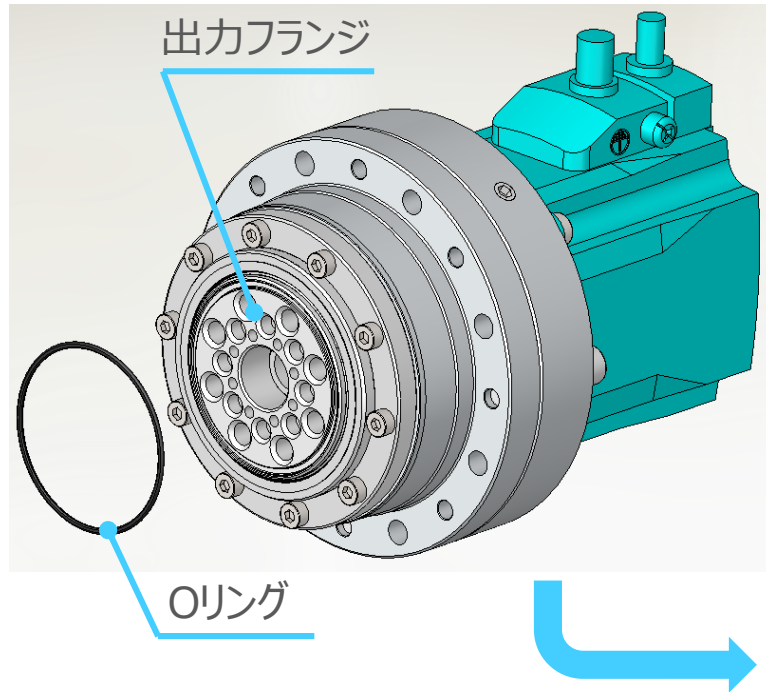
【フランジと減速機本体固定用】

組み合わせ番号	ボルトサイズ	本数	締め付けトルク
1	M5X25L	3	6.4N・m
2	M5X25L	5	6.4N・m
3	M6X28L	4	10.8N・m

※緩み止めの対策を講じてください。

取り付け手順

5. 装置への組み込み時は出力フランジに添付のリングを取付ける。



組み合わせ番号	リング サイズ
1	d40.64x1.14
2	d53.28x0.99
3	S-71

※リングの噛み込みに注意してください。

取り付け上の注意点

ハーモニックドライブ®の性能を十分に発揮させるために、次の点にご注意ください。

■ ウェーブ・ジェネレータの注意点

- ・ ウェーブ・ジェネレータ・ベアリング部へ過度な力が掛かる組み込みは避けてください。
ウェーブ・ジェネレータを回転させる事によりスムーズに挿入することができます。

■ その他の注意点

- ・ 取付面の平面度が悪く、歪んでいないか。
- ・ ねじ穴部の盛り上がり、バリ残り、異物の噛み込みがないか。
- ・ ユニット組み込み部に干渉しないだけの面取りがされているか。