

4. モータ取付け

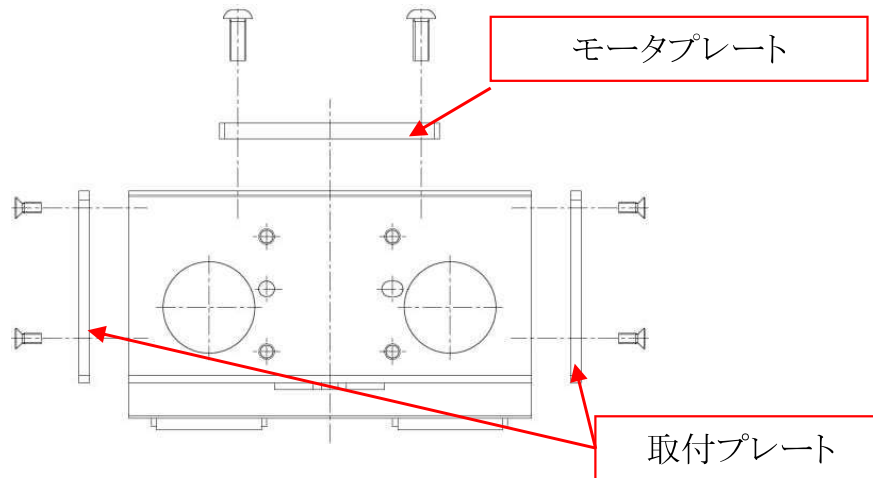
4-1. ステッピングモータ仕様

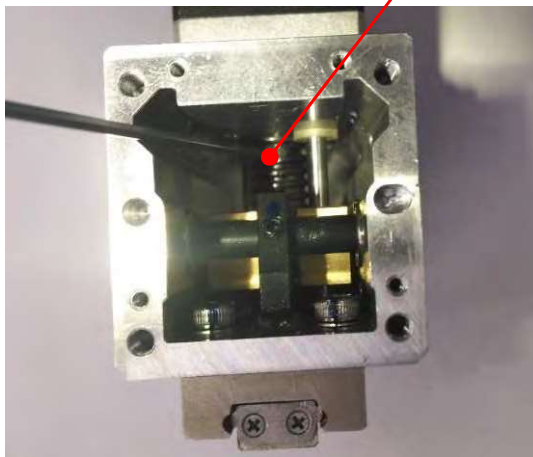
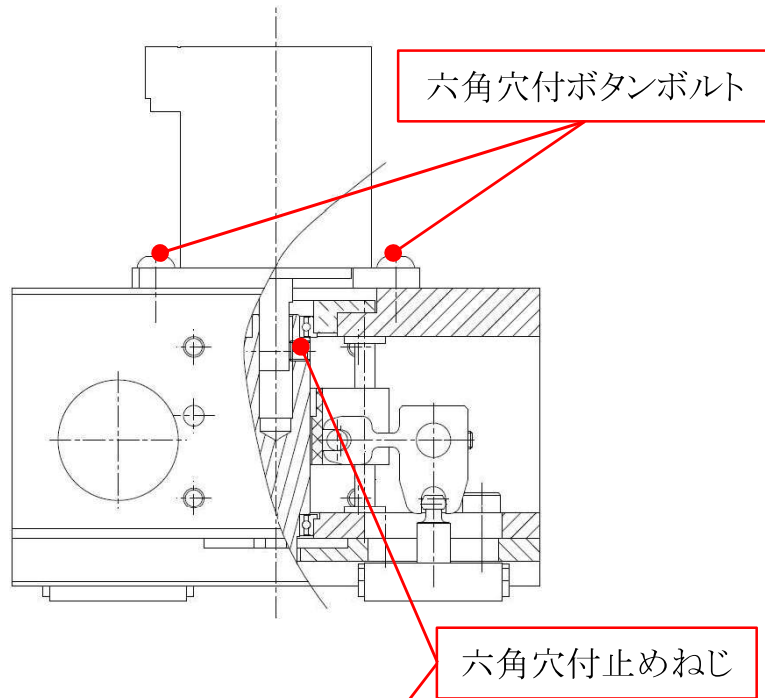


ステッピングモータ仕様 出荷状態

- 1) 本体よりモータプレートと取付プレートを取外します。
 - 2) 取外したモータプレートをステッピングモータに取付けます。
- ※ボルトはアクチュエータに添付されています。
 ※ボルトの種類および締付トルクは、下表を参照ください。

形番	ボルト			締付トルク [N・m]
	種類	材質	サイズ	
EG28V	十字穴付皿小ネジ	SUS	M2.5×5L	0.32
EG35V			M3×8L	0.63
EG42V			M3×8L	0.63





3) 本体台形ねじにモータシャフトを差込みます。

※ モータシャフトの平取り位置と台形ねじのタップ位置を合わせてください。

※ ボルトの種類および締付トルクは、下表を参照ください。

4) モータプレートを本体に取り付けます。

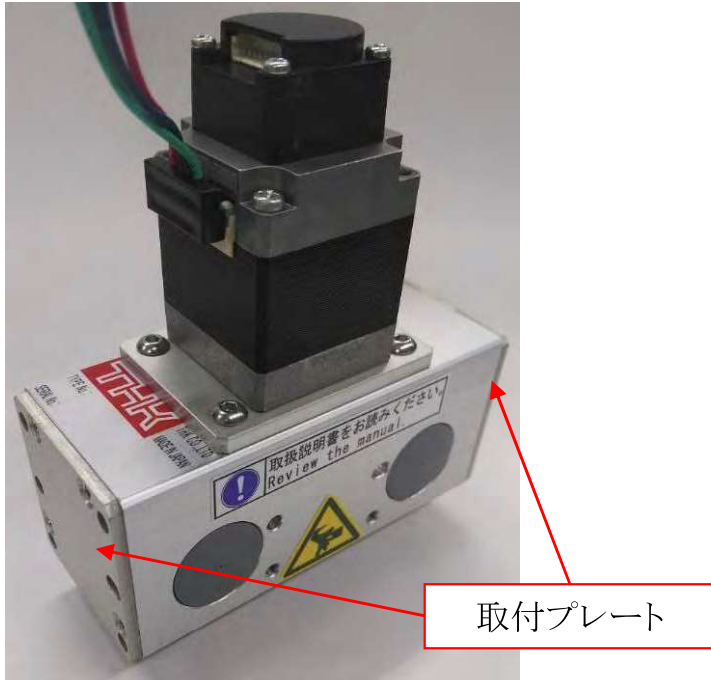
※ ボルトの種類および締付トルクは、下表を参照下さい。

形番	ボルト		サイズ	締付トルク [N・m]
	種類	材質		
EG28V	六角穴付ボタンボルト	SUS	M3×8L	0.63
EG35V			M3×10L	0.63
EG42V			M3×10L	0.63

5) モータシャフトを台形ねじに固定します。

※ ボルトの種類および締付トルクは、下表を参照下さい。

形番	ボルト		サイズ	締付トルク [N・m]
	種類	材質		
EG28V	六角穴付止めネジ (ギザ歯 アンブラコ)	合金鋼	M3×3L	0.9
EG35V			M3×3L	0.9
EG42V			M3×3L	0.9



6) 取付プレートを取付けます。

※ ボルトの種類および締付トルクは、下表を参照下さい。

形番	ボルト		サイズ	締付トルク [N・m]
	種類	材質		
EG28V	十字穴付皿小ネジ	SUS	M2×5L	0.14
EG35V			M2×5L	0.14
EG42V			M2×5L	0.14