

# ORIM VEXTA

## 電源ライン用 ACラインフィルタ

オリエンタルモーターの製品と組み合わせて、ご使用いただく電源ライン用ACラインフィルタです。EMC指令に適合する必要がある機器・装置に最適です。  
Schaffner EMC製と双信電機株式会社製をご用意しています。



FN2070-10/06



FN3025HP-10-71

製造元:Schaffner EMC



HF2010A-UPF

製造元:双信電機株式会社

ACラインフィルタを設置・配線することにより、

- ドライバから発生するノイズが電源ラインを介して外部に伝播することを防ぎます。
- 外部で発生したノイズが、電源ラインを介してドライバに伝播することを防ぎます。

### 種類と価格

#### ●Schaffner EMC製

品名	電源電圧	定価
FN2070-10/06	単相100-120V 単相200-240V	8,000円
FN3025HP-10-71	三相200-240V	10,000円

#### ●双信電機株式会社製

品名	電源電圧	定価
HF2010A-UPF	単相100-120V 単相200-250V	11,800円

### 仕様

#### ●Schaffner EMC製

##### ◇FN2070-10/06

電源電圧 V	定格電流 at 40°C (25°C) A	インダクタンス L mH	キャパシタンス		抵抗 R Ω	重量 g	最大動作電圧		試験電圧 (2S)		最大漏れ電流 at 230VAC/50Hz mA/phase
			Cx μF	Cy μF			VAC	Hz	P→E VAC	P→N VDC	
単相100-120V 単相200-240V	10 (11.5)	4.5	1	4.7	220	670	250	50/60	2000	1100	0.734

##### ◇FN3025HP-10-71

電源電圧 V	定格電流 at 50°C (40°C) A	インダクタンス L mH	キャパシタンス		抵抗 R Ω	重量 g	最大動作電圧		試験電圧 (2S)		最大漏れ電流 <sup>※1</sup> (スター結線) at 480VAC/50Hz mA/phase
			Cx μF	Cy μF			VAC	Hz	P→E VDC	P→P VDC	
三相200-240V	10 (10.7)	3.4	2.2	0.22	220	520	520	50/60	3000	2250	2.5

※1：日本国内で使用する場合に最大漏れ電流は10mA程度流れる可能性があります。

#### ●双信電機株式会社製

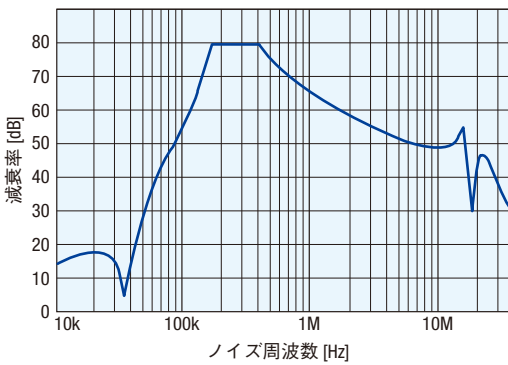
##### ◇HF2010A-UPF

電源電圧 V	定格電流 A	漏れ電流 mA (max 250VAC, 60Hz)	使用温度範囲 °C	耐振性	質量 kg	安全規格
単相100-120V 単相200-250V	10	1.2	-20~+50	周波数：10Hz~55Hz 加速度：9.8m/s <sup>2</sup>	0.3	UL1283/EN60939-2

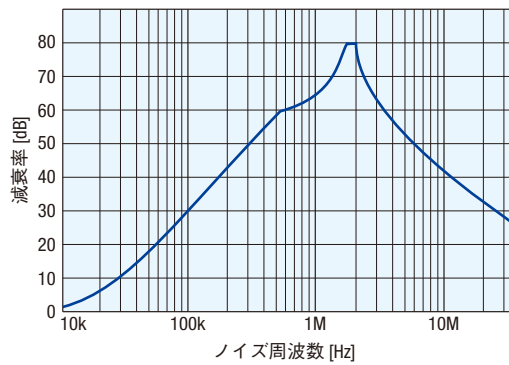
## ■減衰特性 (コモンモードノイズ\*, 挿入損失: 50Ω/50Ω)

●Schaffner EMC製

◇FN2070-10/06

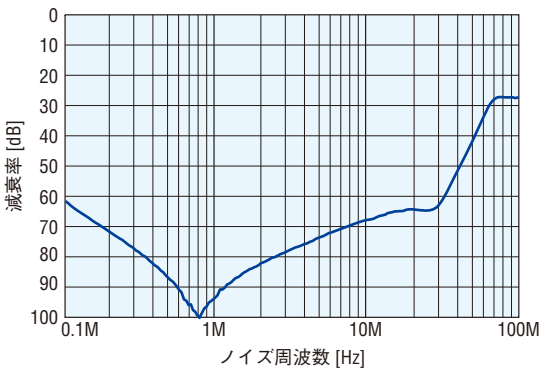


◇FN3025HP-10-71



●双信電機株式会社製

◇HF2010A-UPF



### \*ノイズの伝播経路と種類

ノイズの伝播には2通りの方法があります。

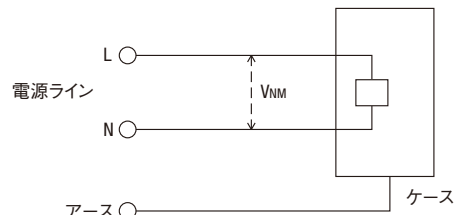
- ・放射ノイズ  
エネルギーが磁界または電界を通して結合される、または電磁波として直接ノイズ発生源と受け手に伝わります。
- ・伝導ノイズ  
ノイズエネルギーが電源ラインやデータケーブルを通して伝わります。

伝導ノイズにはノーマルモード(対称モード)およびコモンモード(非対称モード)の2つのモードがあります。

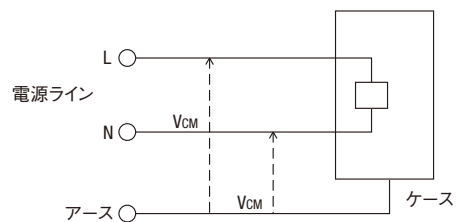
ノーマルモードはシステム内の導線の同じ地点において、電圧の大きさは同じで逆方向に流れているノイズで、アースから独立しています。(図A参照)

コモンモードノイズは各導線とアース間に発生し、電圧線(L線)と中性点(N線)から流れアースラインを通ります。(図B参照)

この伝導ノイズは、ラインフィルタを用いることで対策できます。



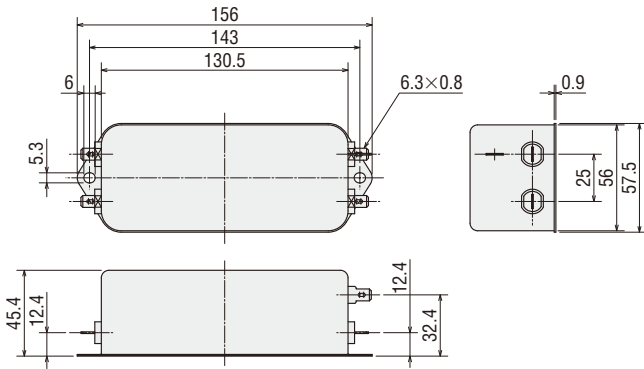
図A ノーマルモードノイズ



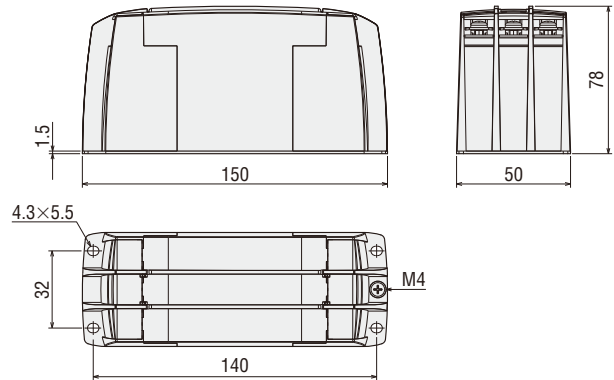
図B コモンモードノイズ

## 外形図 (単位mm)

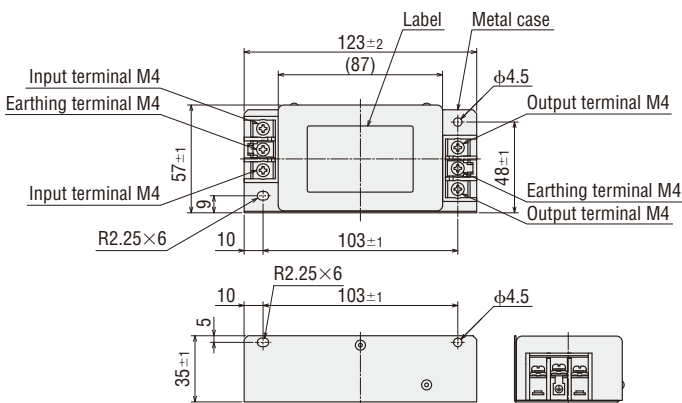
●Schaffner EMC製  
◇FN2070-10/06



◇FN3025HP-10-71

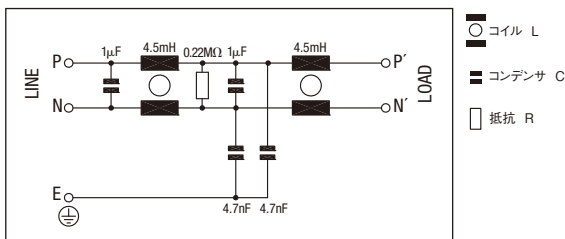


●双信電機株式会社製  
◇HF2010A-UPF

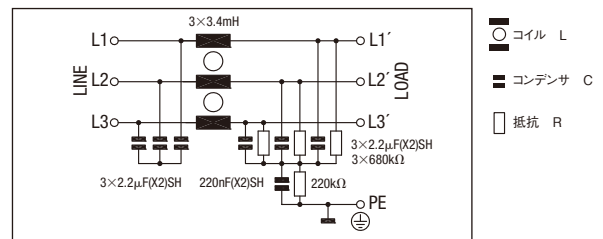


## 回路図

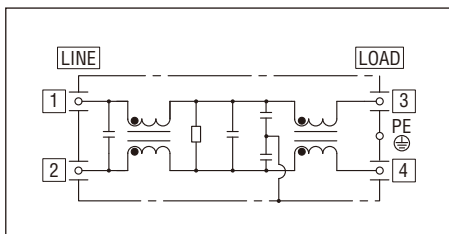
●Schaffner EMC製  
◇FN2070-10/06



◇FN3025HP-10-71



●双信電機株式会社製  
◇HF2010A-UPF





### 安全に関するご注意

- ご使用の際は、取扱説明書を良くお読みのうえ正しくお使いください。
- このカタログに掲載している商品は産業用および機器組み込み用です。その他の用途には使用しないでください。

- このカタログに掲載している商品の性能および仕様は、改良のため予告なく変更することがありますので、ご了承ください。
- このカタログに掲載している全商品の価格には消費税等は含まれておりません。
- 商品について詳しくお知りになりたい方は、お近くの営業所までお問い合わせください。
- ORIM VEXTA**はオリエンタルモーター株式会社の登録商標です。

#### 営業窓口

- 第1営業部 (北海道/東北/関東/甲信越地方担当)  
TEL (050) -5445-9709 FAX (03) 5820-5687
- 第2営業部 (東海/北陸/近畿/中国/四国/九州地方担当)  
TEL (050) -5445-9710 FAX (06) 6337-0065

#### 技術的なお問い合わせ

TEL (0120) 926-745

## オリムベクスタ株式会社

<https://www.orimvexta.co.jp/>

### オリムベクスタ WEBショップ

WEBサイトでも、お問い合わせやご注文を受け付けています。

オリムベクスタ株式会社は、オリエンタルモーターのグループ会社です。

2024年7月制作 このパンフレットの記載内容は2024年7月現在のものです。  
©Copyright ORIMVEXTA CO.,LTD.2024

24U Z OV-60-4