



92×38 mm厚

San Ace 92 9HVタイプ

一般仕様

- ・材質…………… フレーム：樹脂（難燃グレード UL 94V-0）、羽根：樹脂（難燃グレード UL 94V-1）
- ・期待寿命…………… 仕様表参照（L10：残存率90%，60°C，定格電圧，連続運転，フリーエア状態）
- ・モータ保護機能…………… 拘束時焼損保護機能，電源リード線逆接続保護機能 詳細はp. 547をご覧ください。
- ・絶縁耐圧…………… AC50/60 Hz 500 V 1分間（リード線導体部・フレーム間）
- ・絶縁抵抗…………… DC500 Vメガーにて10 MΩ以上（リード線導体部・フレーム間）
- ・音圧レベル…………… ファン吸込側1 mにおける値
- ・保存温度範囲…………… -30 ~ +70°C（結露なきこと）
- ・ファン電源リード線…………… ⊕赤色 ⊖黒色 センサ 黄色 コントロール 茶色
- ・質量…………… 250 g

仕様

下記の型番は，PWMコントロール・パルスセンサ付，リブ付です。リブなしの場合，型番の末尾に1が追加になります。

型番	定格電圧 [V]	使用電圧範囲 [V]	PWMデューティサイクル [※] [%]	定格電流 [A]	定格入力 [W]	定格回転速度 [min ⁻¹]	最大風量 [m ³ /min] [CFM]	最大静圧 [Pa] [inchH ₂ O]	音圧レベル [dB (A)]	使用温度範囲 [°C]	期待寿命 [h]
▶ 9HV0912P1G001	12	8 ~ 12.6	100	5.2	62.4	14900	5.1 180	1100 4.42	72	-20 ~ +70	40000/60°C (70000/40°C)
			0	0.8	9.6	4500	1.54 54.4	160 0.64	44		
▶ 9HV0948P1G001	48	36 ~ 60	100	1.2	57.6	14900	5.1 180	1100 4.42	72		
			0	0.15	7.2	4500	1.54 54.4	160 0.64	44		

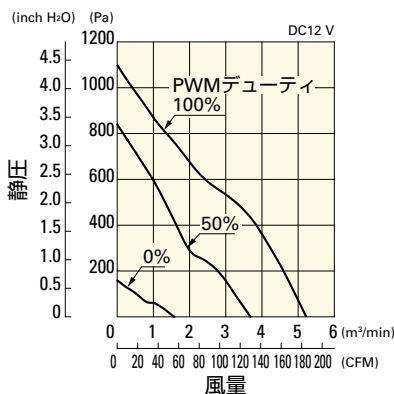
※ 入力PWM周波数：25 kHz

▶ は短納期納品サービス対象型番です。サービス内容は p. 595 をご覧ください。

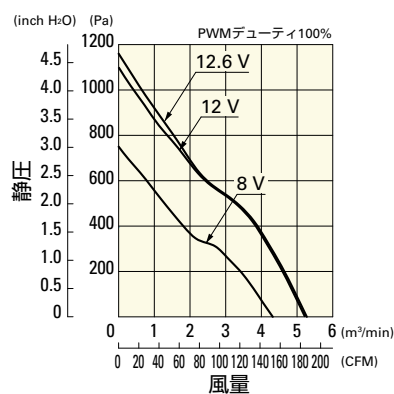
風量・静圧特性例 / PWMデューティ・回転速度特性例

9HV0912P1G001 PWMコントロール・パルスセンサ付

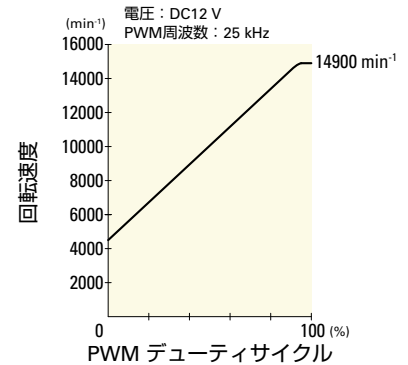
PWM デューティサイクル



使用電圧範囲

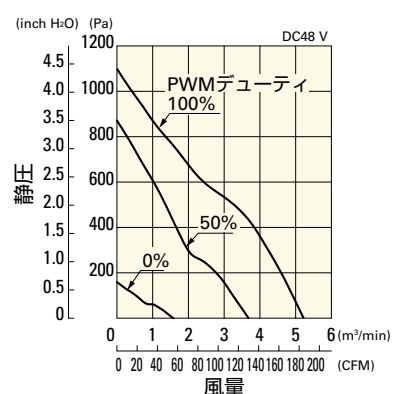


PWM デューティ・回転速度特性例

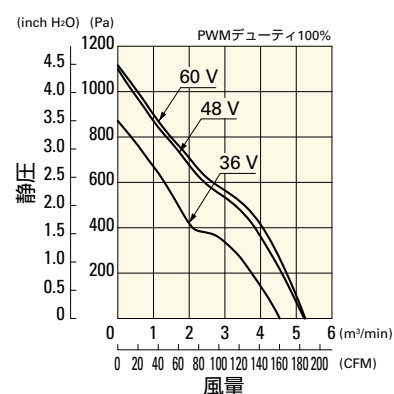


9HV0948P1G001 PWMコントロール・パルスセンサ付

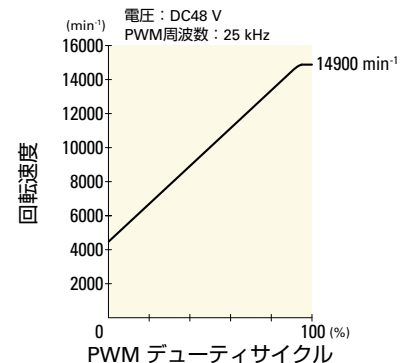
PWM デューティサイクル



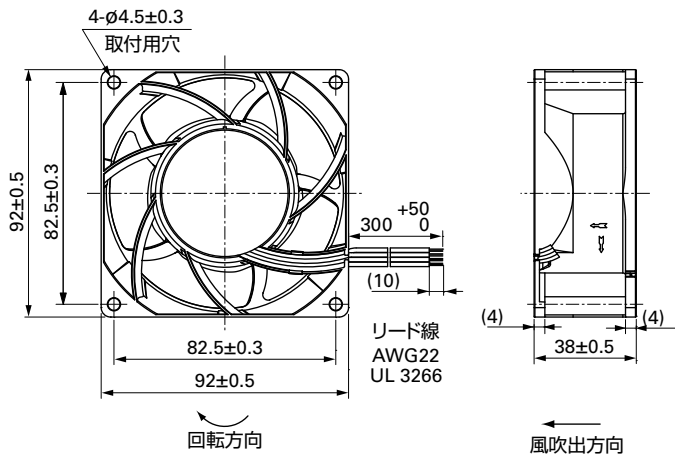
使用電圧範囲



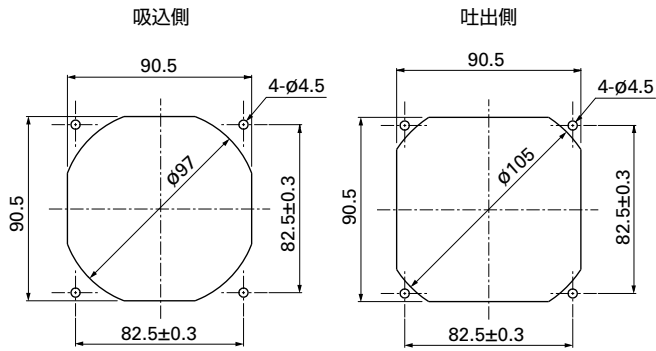
PWM デューティ・回転速度特性例



外形図 (リブ付)



取付穴参考寸法図



オプション

フィンガーガード

掲載ページ p. 532

型番 : 109-099E, 109-099H, 109-099C

樹脂フィンガーガード

掲載ページ p. 539

型番 : 109-1001G

樹脂フィルターキット

掲載ページ p. 540

型番 : 109-1001F13 (13PPI), 109-1001F20 (20PPI),
109-1001F30 (30PPI), 109-1001F40 (40PPI)