



92×38 mm厚

San Ace 92T 9GTタイプ

一般仕様

- ・材質…………… フレーム：アルミニウム，羽根：樹脂（難燃グレード UL 94V-1）
- ・期待寿命…………… 仕様表参照（L10：残存率90%，85°C，定格電圧，連続運転，フリーエア状態）
- ・モータ保護機能…………… 拘束時焼損保護機能，電源リード線逆接続保護機能 詳細はp. 547をご覧ください。
- ・絶縁耐圧…………… AC50/60 Hz 500 V 1分間（リード線導体部・フレーム間）
- ・絶縁抵抗…………… DC500 Vメガーにて10 MΩ以上（リード線導体部・フレーム間）
- ・音圧レベル…………… ファン吸込側1 mにおける値
- ・保存温度範囲…………… -40 ~ +85°C（結露なきこと）
- ・ファン電源リード線…………… ⊕赤色 ⊖黒色 センサ 黄色 コントロール 茶色
- ・質量…………… 270 g

仕様

下記の型番は，PWMコントロール・パルスセンサ付です。

型番	定格電圧 [V]	使用電圧範囲 [V]	PWMデューティサイクル [※] [%]	定格電流 [A]	定格入力 [W]	定格回転速度 [min ⁻¹]	最大風量 [m ³ /min] [CFM]	最大静圧 [Pa] [inchH ₂ O]	音圧レベル [dB (A)]	使用温度範囲 [°C]	期待寿命 [h]
9GT0912P1M001	12	10.2 ~ 13.8	100	1.5	18.0	8100	3.3 116.6	315 1.26	58	-40 ~ +85	40000/85°C
			30	0.3	3.6	3750	1.5 53.0	72.0 0.29	37		
9GT0924P1M001	24	20.4 ~ 27.6	100	0.75	18.0	8100	3.3 116.6	315 1.26	58		
			30	0.15	3.6	3750	1.5 53.0	72.0 0.29	37		

※ 入力PWM周波数：25 kHz，PWMデューティサイクル0%時の回転速度は0 min⁻¹

オプションでセンサ仕様，コントロール仕様が選択できます。

すべての型番で選択できます。 センサなし ロックセンサ

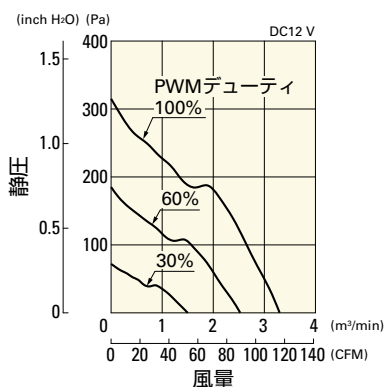
型番によって異なります。インデックス（p. 573）をご参照ください。 パルスセンサ

▶ は短納期納品サービス対象型番です。サービス内容は p. 595 をご覧ください。

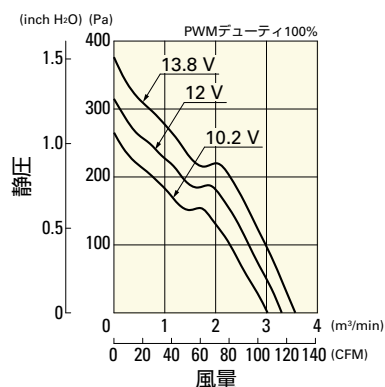
風量・静圧特性例 / PWMデューティ・回転速度特性例

9GT0912P1M001 PWMコントロール・パルスセンサ付

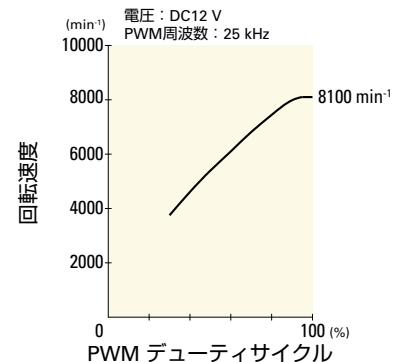
PWM デューティサイクル



使用電圧範囲



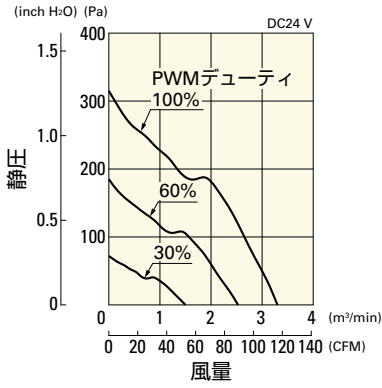
PWM デューティ・回転速度特性例



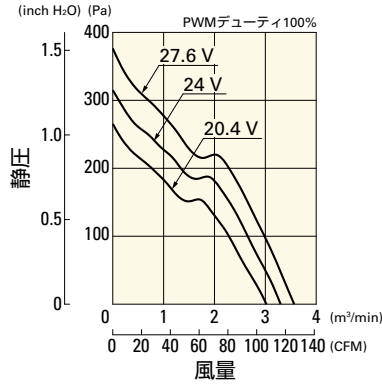
風量・静圧特性例 / PWMデューティ・回転速度特性例

9GT0924P1M001 PWMコントロール・バルブセンサ付

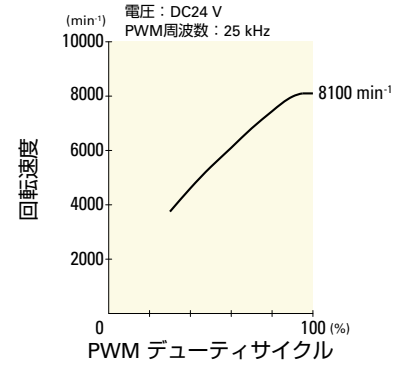
PWM デューティサイクル



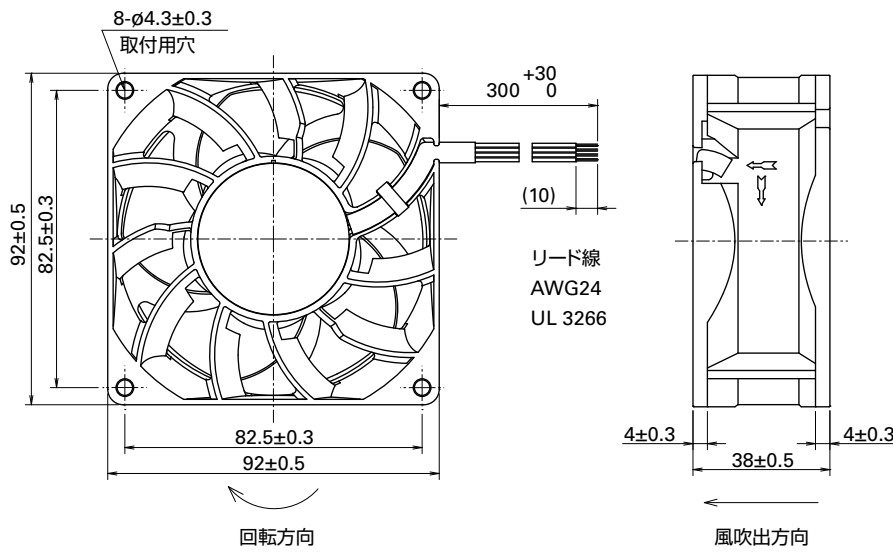
使用電圧範囲



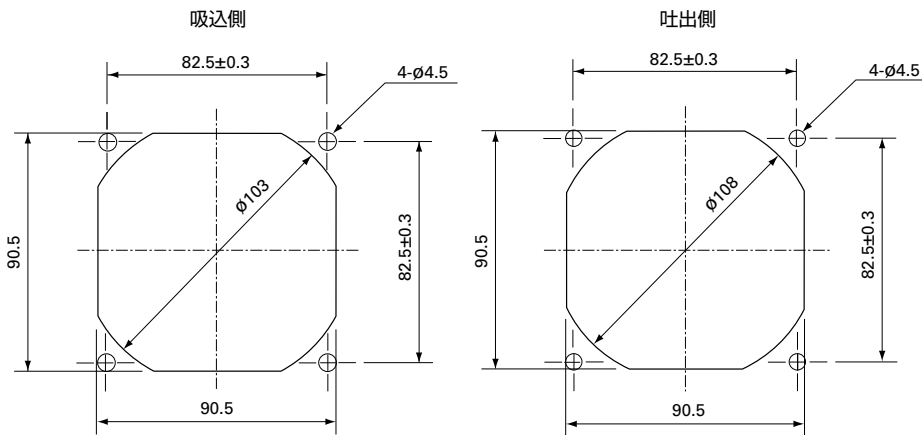
PWM デューティ・回転速度特性例



外形図



取付穴参考寸法図



オプション

フィンガーガード

掲載ページ p. 532

型番: 109-099E, 109-099H, 109-099C

DC
耐温ファン □92 mm