



# 92×25 mm厚

San Ace 92T 9GTタイプ  

## 一般仕様

- ・材質…………… フレーム：アルミニウム，羽根：樹脂（難燃グレード UL 94V-1）
- ・期待寿命…………… 仕様表参照（L10：残存率90%，85°C，定格電圧，連続運転，フリーエア状態）
- ・モータ保護機能…………… 拘束時焼損保護機能，電源リード線逆接続保護機能 詳細はp. 547をご覧ください。
- ・絶縁耐圧…………… AC50/60 Hz 500 V 1分間（リード線導体部・フレーム間）
- ・絶縁抵抗…………… DC500 Vメガーにて10 MΩ以上（リード線導体部・フレーム間）
- ・音圧レベル…………… ファン吸込側1 mにおける値
- ・保存温度範囲…………… -40 ~ +85°C（結露なきこと）
- ・ファン電源リード線…………… ⊕赤色 ⊖黒色 センサ 黄色 コントロール 茶色
- ・質量…………… 150 g

## 仕様

下記の型番は，PWMコントロール・パルスセンサ付です。

型番	定格電圧 [V]	使用電圧範囲 [V]	PWMデューティサイクル <sup>※</sup> [%]	定格電流 [A]	定格入力 [W]	定格回転速度 [min <sup>-1</sup> ]	最大風量 [m <sup>3</sup> /min] [CFM]	最大静圧 [Pa] [inchH <sub>2</sub> O]	音圧レベル [dB (A)]	使用温度範囲 [°C]	期待寿命 [h]
9GT0912P4J001	12	10.2 ~ 13.8	100	0.42	5.04	5000	2.2 77.7	105 0.42	44	-40 ~ +85	40000/85°C
			30	0.07	0.84	1850	0.81 28.7	14.3 0.05	18		
9GT0924P4J001	24	20.4 ~ 27.6	100	0.21	5.04	5000	2.2 77.7	105 0.42	44		
			30	0.05	1.2	1850	0.81 28.7	14.3 0.05	18		

※ 入力PWM周波数：25 kHz，PWMデューティサイクル0%時の回転速度は0 min<sup>-1</sup>

オプションでセンサ仕様，コントロール仕様が選択できます。

すべての型番で選択できます。 センサなし パルスセンサ

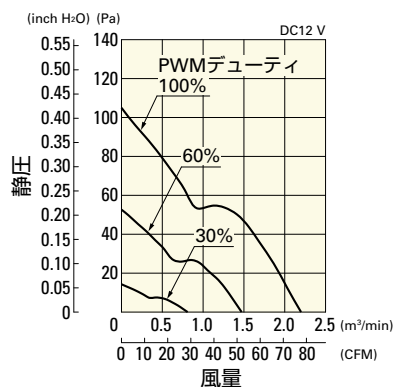
型番によって異なります。インデックス (p. 573) をご参照ください。 ロックセンサ

▶ は短納期納品サービス対象型番です。サービス内容は p. 595 をご覧ください。オプション型番の短納期対象製品については，インデックスでご確認ください。

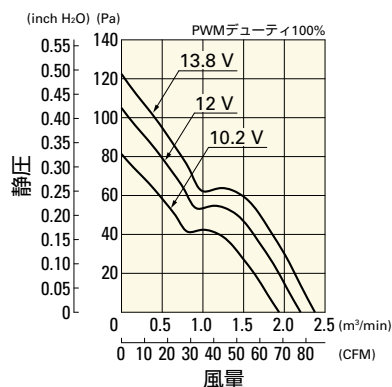
## 風量・静圧特性例 / PWMデューティ・回転速度特性例

### 9GT0912P4J001 PWMコントロール・パルスセンサ付

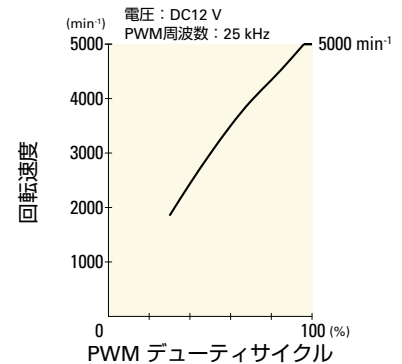
#### PWM デューティサイクル



#### 使用電圧範囲



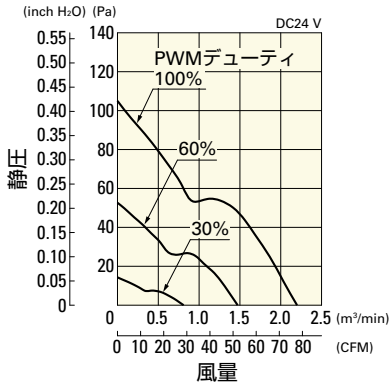
#### PWM デューティ・回転速度特性例



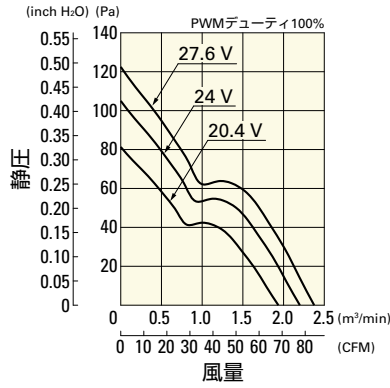
## 風量・静圧特性例 / PWMデューティ・回転速度特性例

9GT0924P4J001 PWMコントロール・パルスセンサ付

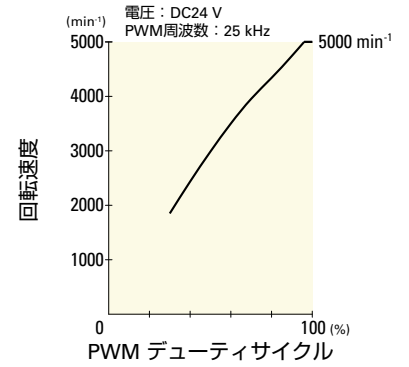
PWM デューティサイクル



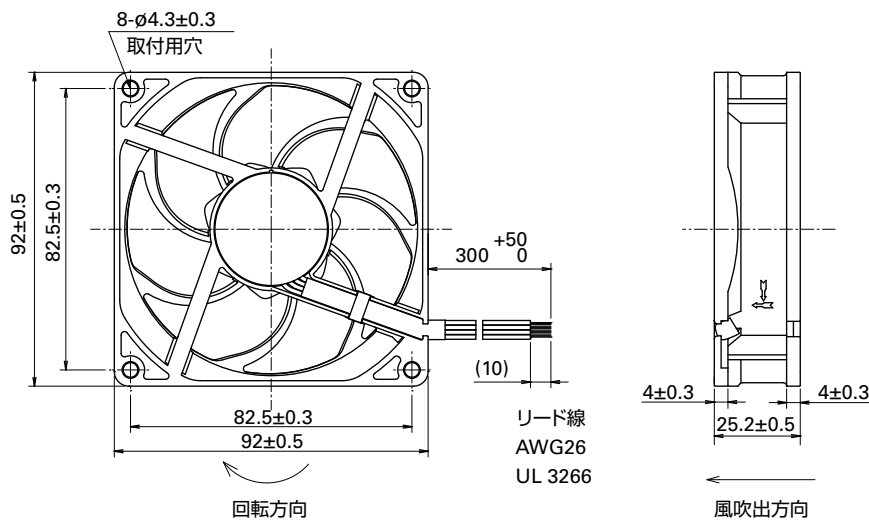
使用電圧範囲



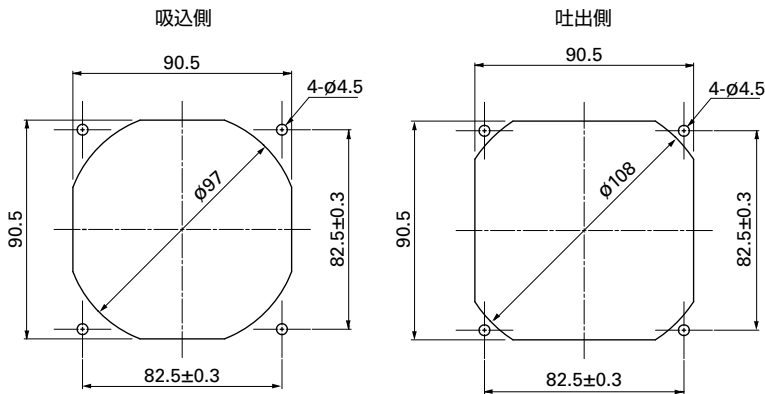
PWM デューティ・回転速度特性例



## 外形図



## 取付穴参考寸法図



## オプション

フィンガーガード

掲載ページ p. 532

型番: 109-099E, 109-099H, 109-099C