



80×38 mm厚

San Ace 80 9HVAタイプ

■ 一般仕様

- ・材質…………… フレーム：樹脂（難燃グレード UL 94V-0）、羽根：樹脂（難燃グレード UL 94V-0）
- ・期待寿命…………… 仕様表参照（L10：残存率90%，60°C，定格電圧，連続運転，フリーエア状態）
- ・モータ保護機能…………… 拘束時焼損保護機能，電源リード線逆接続保護機能 詳細はp. 547をご覧ください。
- ・絶縁耐圧…………… AC50/60 Hz 500 V 1分間（リード線導体部・フレーム間）
- ・絶縁抵抗…………… DC500 Vメガーにて10 MΩ以上（リード線導体部・フレーム間）
- ・音圧レベル…………… ファン吸込側1 mにおける値
- ・保存温度範囲…………… -30 ~ +70°C（結露なきこと）
- ・ファン電源リード線…………… ⊕赤色 ⊖黒色 センサ 黄色 コントロール 茶色
- ・質量…………… 220 g

■ 仕様

下記の型番は，**PWMコントロール・パルスセンサ付，リブ付**です。リブなしの場合，型番の末尾に1が追加になります。

型番	定格電圧 [V]	使用電圧範囲 [V]	PWMデューティサイクル [※] [%]	定格電流 [A]	定格入力 [W]	定格回転速度 [min ⁻¹]	最大風量 [m ³ /min] [CFM]	最大静圧 [Pa] [inchH ₂ O]	音圧レベル [dB (A)]	使用温度範囲 [°C]	期待寿命 [h]
9HVA0812P1G001	12	10.8 ~ 13.2	100	3.5	42	16100	3.75 132	1350 5.4	73	-20 ~ +70	40000/60°C (70000/40°C)
			20	0.2	2.4	4200	0.96 33.9	105 0.42	44		

※ 入力PWM周波数：25 kHz，PWMデューティサイクル0%時の回転速度は0 min⁻¹

▶ は短納期納品サービス対象型番です。サービス内容は p. 595 をご覧ください。オプション型番の短納期対象製品については，インデックスでご確認ください。

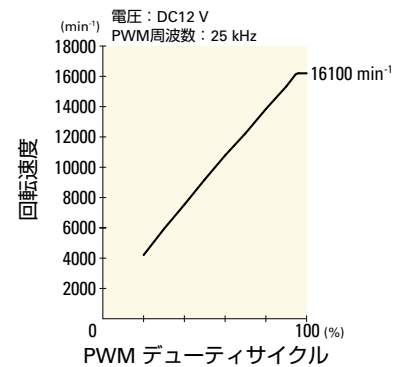
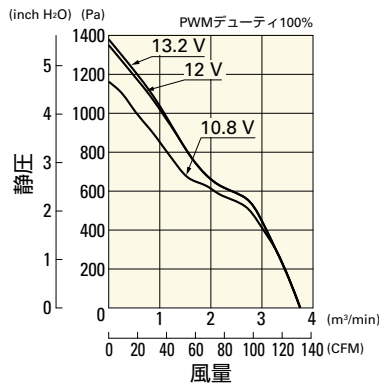
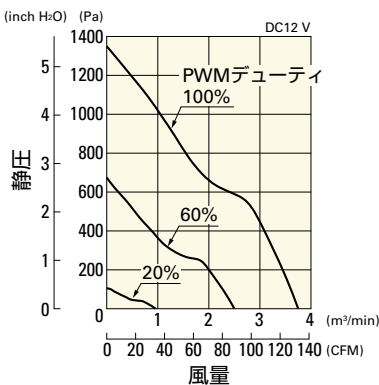
■ 風量・静圧特性例 / PWMデューティ・回転速度特性例

9HVA0812P1G001 PWMコントロール・パルスセンサ付

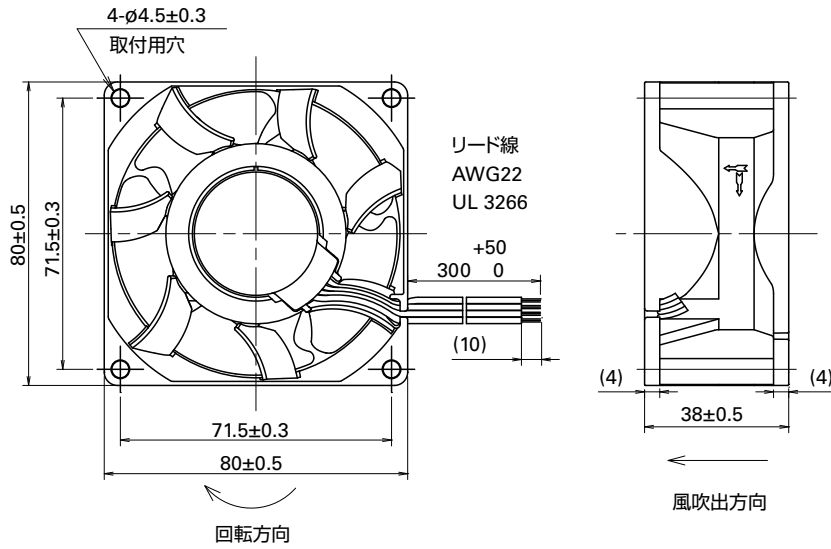
PWM デューティサイクル

使用電圧範囲

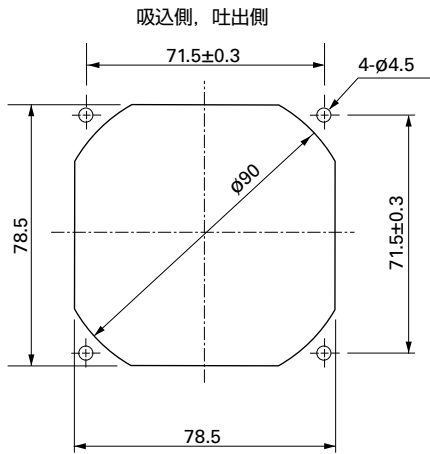
PWM デューティ・回転速度特性例



外形図 (リブ付)



取付穴参考寸法図



オプション

フィンガーガード

掲載ページ p. 532

型番 : 109-049E, 109-049H, 109-049C

樹脂フィンガーガード

掲載ページ p. 539

型番 : 109-1002G

樹脂フィルターキット

掲載ページ p. 540

型番 : 109-1002F13 (13PPI), 109-1002F20 (20PPI),
109-1002F30 (30PPI), 109-1002F40 (40PPI)