



80×38 mm厚

San Ace 80 9HVタイプ

一般仕様

- ・材質…………… フレーム：樹脂（難燃グレード UL 94V-0）、羽根：樹脂（難燃グレード UL 94V-0）
- ・期待寿命…………… 仕様表参照（L10：残存率90%，60°C，定格電圧，連続運転，フリーエア状態）
- ・モータ保護機能…………… 拘束時焼損保護機能，電源リード線逆接続保護機能 詳細はp. 547をご覧ください。
- ・絶縁耐圧…………… AC50/60 Hz 500 V 1分間（リード線導体部・フレーム間）
- ・絶縁抵抗…………… DC500 Vメガーにて10 MΩ以上（リード線導体部・フレーム間）
- ・音圧レベル…………… ファン吸込側1 mにおける値
- ・保存温度範囲…………… -30 ~ +70°C（結露なきこと）
- ・ファン電源リード線…………… ⊕赤色 ⊖黒色 センサ 黄色 コントロール 茶色
- ・質量…………… 230 g

仕様

下記の型番は、**PWMコントロール・パルスセンサ付**、**リブ付**です。リブなしの場合、**型番の末尾に1が追加**になります。

型番	定格電圧 [V]	使用電圧範囲 [V]	PWMデューティサイクル ^{※1} [%]	定格電流 [A]	定格入力 [W]	定格回転速度 [min ⁻¹]	最大風量 [m ³ /min] [CFM]	最大静圧 [Pa] [inchH ₂ O]	音圧レベル [dB (A)]	使用温度範囲 [°C]	期待寿命 [h]
9HV0812P1G601	12	10.8 ~ 13.2	100	3.4	40.8	14900	3.7 130.7	1000 4.0	69	-20 ~ +70	40000/60°C (70000/40°C)
			0	0.25	3	4400	1.06 37.5	87.2 0.35	40		
9HV0824P1G003 ^{※2}	24	21.6 ~ 26.4	100	1.7	40.8	14900	3.7 130.7	1000 4.0	69		
9HV0848P1G001	48	36 ~ 57	100	0.85	40.8	14900	3.7 130.7	1000 4.0	69	-10 ~ +70	
			0	0.13	6.24	4400	1.06 37.5	87.2 0.35	40		

※1 入力PWM周波数：25 kHz ※2 PWMデューティサイクル0%時の回転速度は0 min⁻¹。リブなしの場合の型番は9HV0824P1G0011。

オプションでセンサ仕様、コントロール仕様が選択できます。

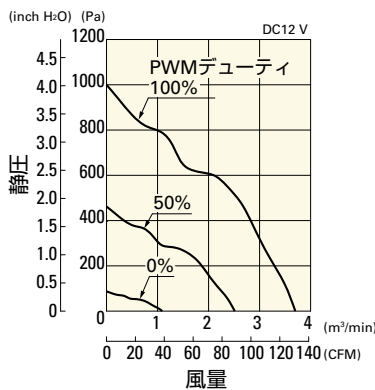
型番によって異なります。インデックス (p. 575) をご参照ください。 センサなし パルスセンサ ロックセンサ

▶ は短納期納品サービス対象型番です。サービス内容は p. 595 をご覧ください。オプション型番の短納期対象製品については、インデックスでご確認ください。

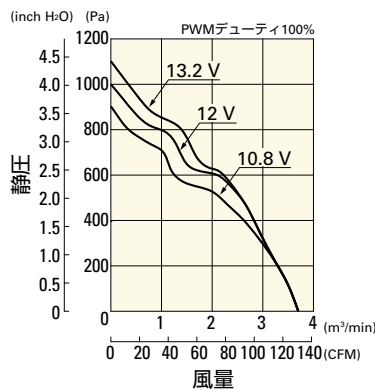
風量・静圧特性例 / PWMデューティ・回転速度特性例

9HV0812P1G601 PWMコントロール・パルスセンサ付

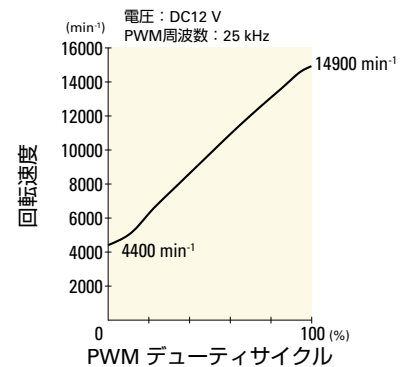
PWM デューティサイクル



使用電圧範囲



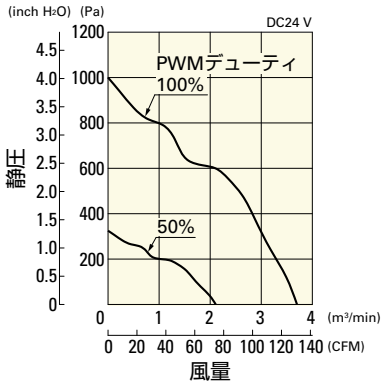
PWM デューティ・回転速度特性例



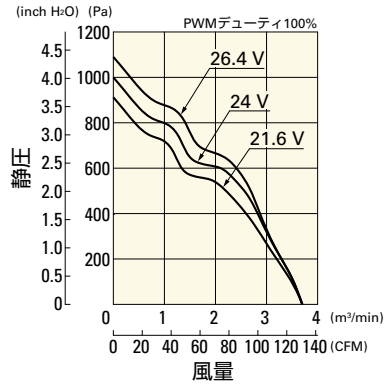
風量・静圧特性例 / PWMデューティ・回転速度特性例

9HV0824P1G003 PWMコントロール・バルブセンサ付

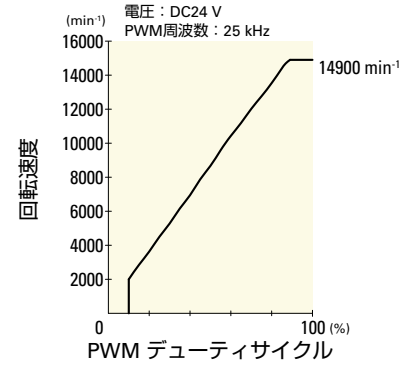
PWM デューティサイクル



使用電圧範囲

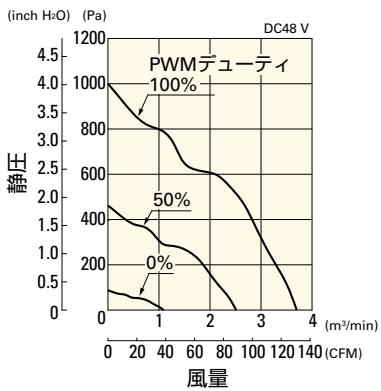


PWM デューティ・回転速度特性例

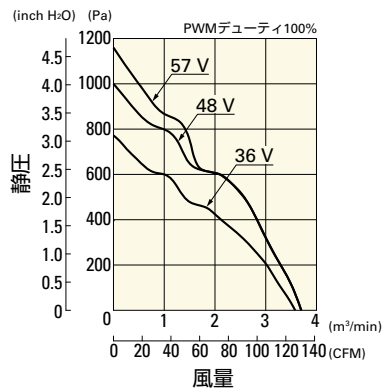


9HV0848P1G001 PWMコントロール・バルブセンサ付

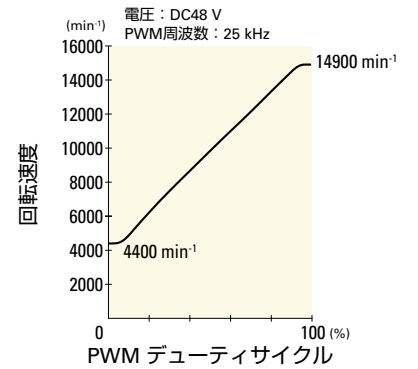
PWM デューティサイクル



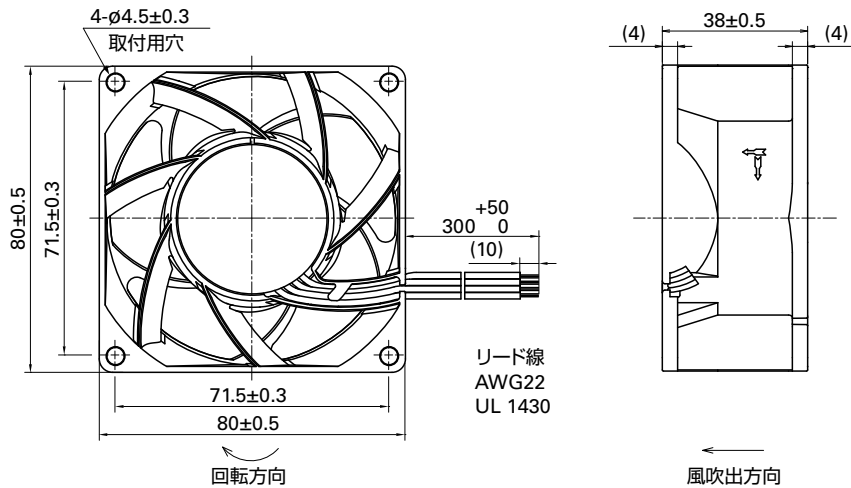
使用電圧範囲



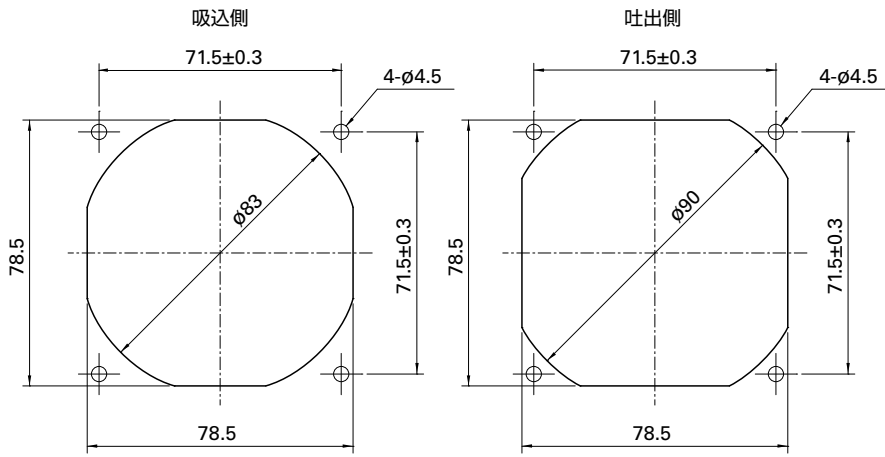
PWM デューティ・回転速度特性例



外形図 (リブ付)



取付穴参考寸法図



オプション

フィンガーガード

掲載ページ p. 532

型番 : 109-049E, 109-049H, 109-049C

樹脂フィンガーガード

掲載ページ p. 539

型番 : 109-1002G

樹脂フィルターキット

掲載ページ p. 540

型番 : 109-1002F13 (13PPI), 109-1002F20 (20PPI),
109-1002F30 (30PPI), 109-1002F40 (40PPI)