



□70×38 mm厚

San Ace 70 9GAタイプ 低消費電力ファン

■ 一般仕様

- ・材質…………… フレーム：樹脂（難燃グレード UL 94V-0）、羽根：樹脂（難燃グレード UL 94V-0）
- ・期待寿命…………… 仕様表参照（L10：残存率90%，60°C，定格電圧，連続運転，フリーエア状態）
- ・モータ保護機能…………… 拘束時焼損保護機能，電源リード線逆接続保護機能 詳細はp. 547をご覧ください。
- ・絶縁耐圧…………… AC50/60 Hz 500 V 1分間（リード線導体部・フレーム間）
- ・絶縁抵抗…………… DC500 Vメガーにて10 MΩ以上（リード線導体部・フレーム間）
- ・音圧レベル…………… ファン吸込側1 mにおける値
- ・保存温度範囲…………… -30 ~ +70°C（結露なきこと）
- ・ファン電源リード線…………… ⊕赤色 ⊖黒色 センサ 黄色 コントロール 茶色
- ・質量…………… 170 g

■ 仕様

下記の型番は，PWMコントロール・パルスセンサ付，リブ付です。リブなしの場合，型番の末尾に1が追加になります。

型番	定格電圧 [V]	使用電圧範囲 [V]	PWMデューティサイクル[%]	定格電流 [A]	定格入力 [W]	定格回転速度 [min ⁻¹]	最大風量 [m ³ /min] [CFM]	最大静圧 [Pa] [inchH ₂ O]	音圧レベル [dB (A)]	使用温度範囲 [°C]	期待寿命 [h]
9GA0712P1G001	12	10.8 ~ 13.2	100	2.6	31.2	16500	2.65 93.6	860 3.45	65	-20 ~ +70	40000/60°C (70000/40°C)
			0	0.16	1.92	4400	0.7 24.7	61 0.24	30		
9GA0712P1H001	12	10.8 ~ 13.2	100	1.1	13.2	12000	1.92 67.8	455 1.83	57		
			0	0.07	0.84	2500	0.4 14.1	20 0.08	19		

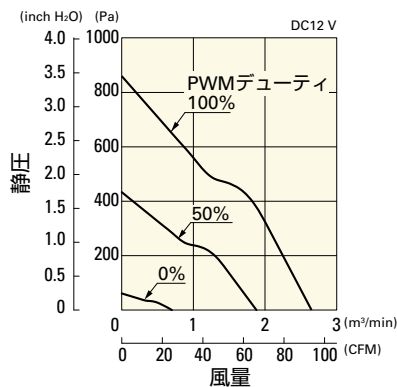
※ 入力PWM周波数：25 kHz

♪ は短納期納品サービス対象型番です。サービス内容は p. 595 をご覧ください。

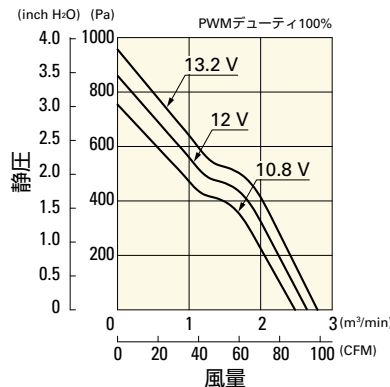
■ 風量・静圧特性例 / PWMデューティ・回転速度特性例

9GA0712P1G001 PWMコントロール・パルスセンサ付

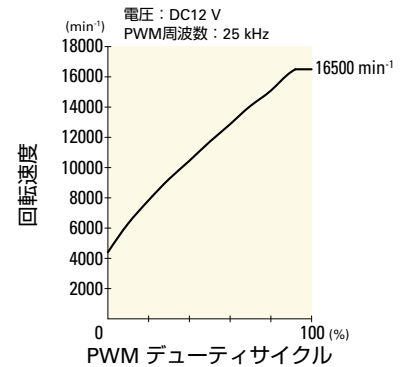
PWM デューティサイクル



使用電圧範囲

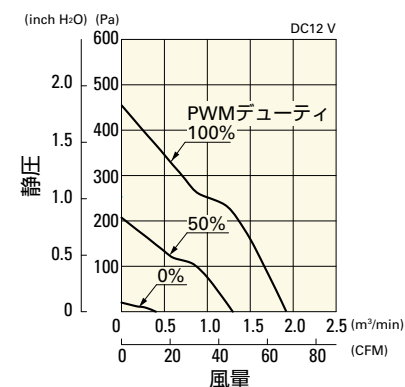


PWM デューティ・回転速度特性例

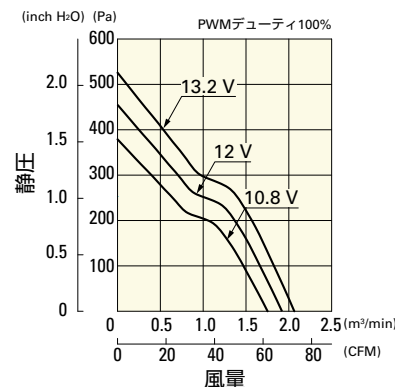


9GA0712P1H001 PWMコントロール・パルスセンサ付

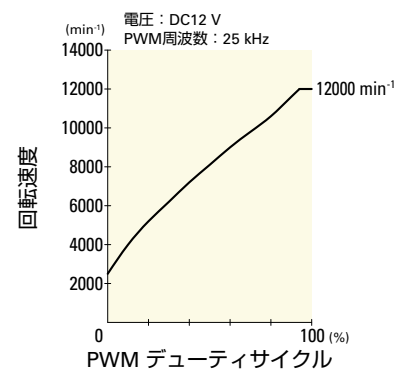
PWM デューティサイクル



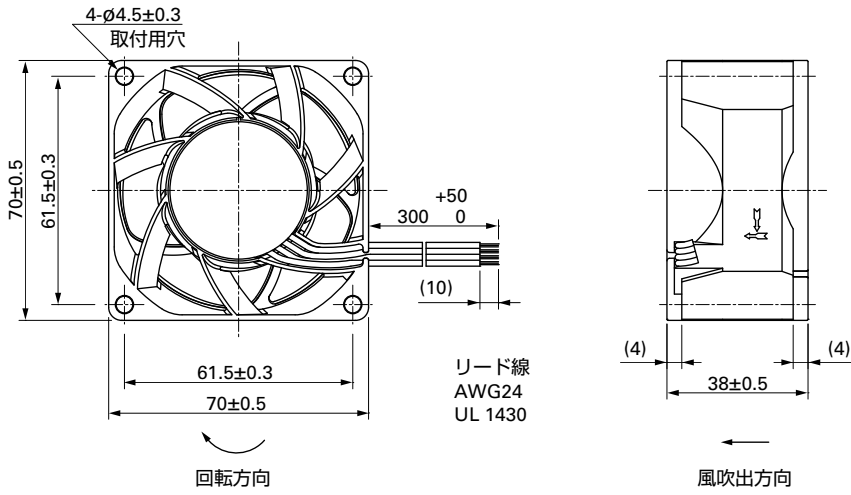
使用電圧範囲



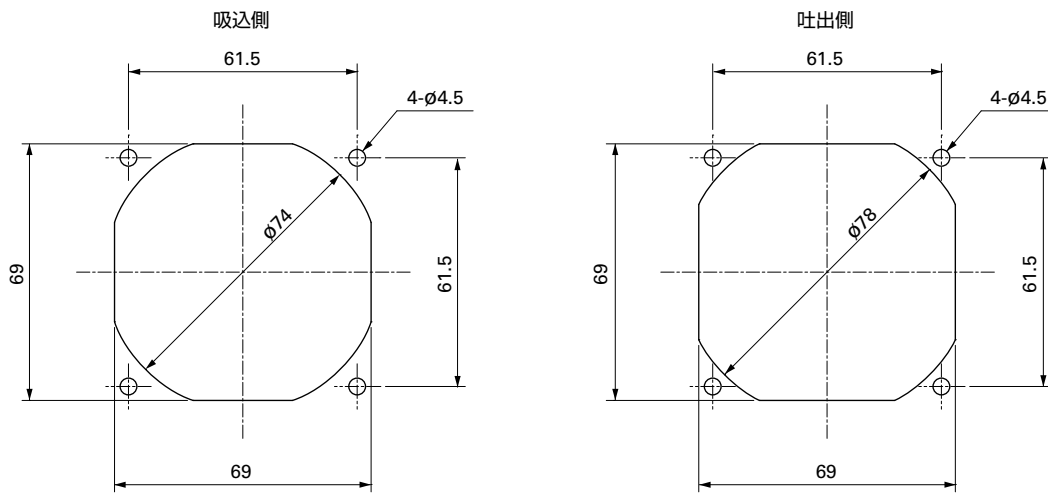
PWM デューティ・回転速度特性例



外形図 (リブ付)



取付穴参考寸法図



オプション

フィンガーガード

掲載ページ p. 532

型番 : 109-1128