



60×38 mm厚

San Ace 60 9HVタイプ

一般仕様

- 材質……………フレーム：樹脂（難燃グレード UL 94V-0）、羽根：樹脂（難燃グレード UL 94V-0）
- 期待寿命……………仕様表参照（L10：残存率90%、60°C、定格電圧、連続運転、フリーエア状態）
- モータ保護機能……………拘束時焼損保護機能、電源リード線逆接続保護機能 詳細はp. 547をご覧ください。
- 絶縁耐圧……………AC50/60 Hz 500 V 1分間（リード線導体部・フレーム間）
- 絶縁抵抗……………DC500 Vメガーにて10 MΩ以上（リード線導体部・フレーム間）
- 音圧レベル……………ファン吸込側1 mにおける値
- 保存温度範囲……………-30 ~ +70°C（結露なきこと）
- ファン電源リード線……………⊕赤色 ⊖黒色 センサ 黄色 コントロール 茶色
- 質量……………135 g

仕様

下記の型番は、**PWMコントロール・パルスセンサ付、リブ付**です。リブなしの場合、型番の末尾に1が追加になります。

型番	定格電圧 [V]	使用電圧範囲 [V]	PWMデューティサイクル [※] [%]	定格電流 [A]	定格入力 [W]	定格回転速度 [min ⁻¹]	最大風量 [m ³ /min] [CFM]	最大静圧 [Pa] [inchH ₂ O]	音圧レベル [dB (A)]	使用温度範囲 [°C]	期待寿命 [h]
9HV0612P1J001	12	10.8 ~ 12.6	100	2.7	32.4	21700	1.88 66.4	1750 7.0	68	-20 ~ +70	40000/60°C (70000/40°C)
			20	0.17	2.04	5300	0.43 15.2	102 0.41	34		

※ 入力PWM周波数：25 kHz、PWMデューティサイクル0%時の回転速度は0 min⁻¹

☞ は短納期納品サービス対象型番です。サービス内容は p. 595 をご覧ください。オプション型番の短納期対象製品については、インデックスでご確認ください。

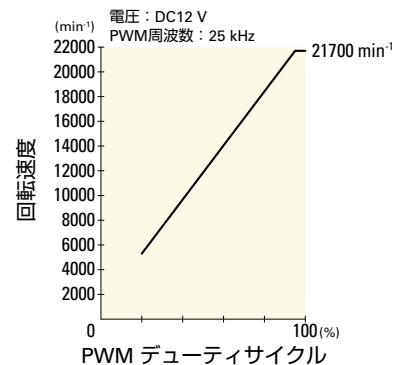
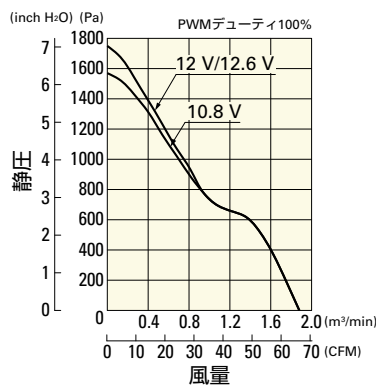
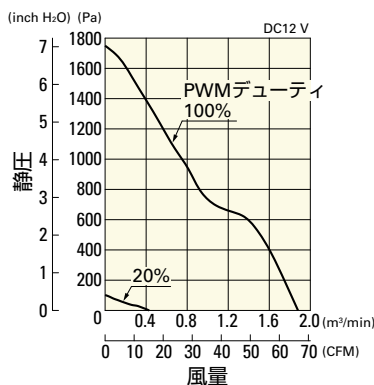
風量・静圧特性例 / PWMデューティ・回転速度特性例

9HV0612P1J001 PWMコントロール・パルスセンサ付

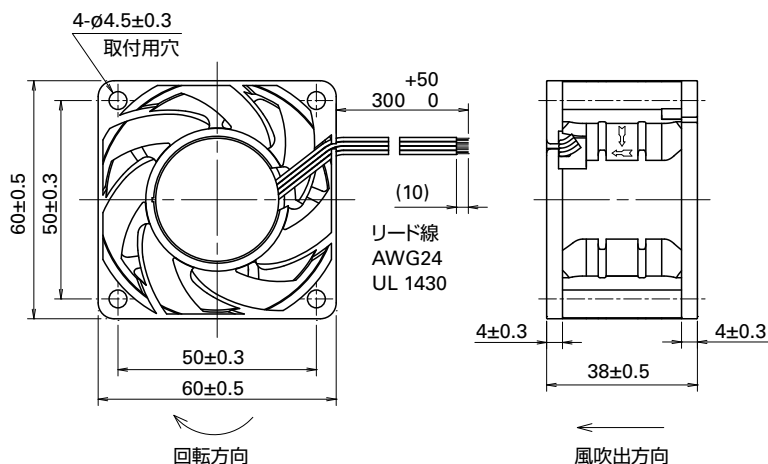
PWM デューティサイクル

使用電圧範囲

PWM デューティ・回転速度特性例

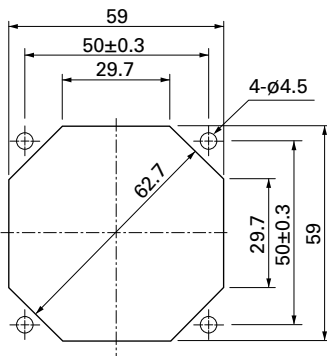


外形図 (リブ付)



■ 取付穴参考寸法図

吸込側, 吐出側



■ オプション

フィンガーガード

掲載ページ p. 532

型番 : 109-139E, 109-139H

樹脂フィンガーガード

掲載ページ p. 539

型番 : 109-1003G

樹脂フィルターキット

掲載ページ p. 540

型番 : 109-1003F13 (13PPI), 109-1003F20 (20PPI),
109-1003F30 (30PPI), 109-1003F40 (40PPI)