



# 60×25 mm厚

San Ace 60T 9GTタイプ

## 一般仕様

- ・材質…………… フレーム：アルミニウム，羽根：樹脂（難燃グレード UL 94V-1）
- ・期待寿命…………… 仕様表参照（L10：残存率90%，85°C，定格電圧，連続運転，フリーエア状態）
- ・モータ保護機能…………… 拘束時焼損保護機能，電源リード線逆接続保護機能 詳細はp. 547をご覧ください。
- ・絶縁耐圧…………… AC50/60 Hz 500 V 1分間（リード線導体部・フレーム間）
- ・絶縁抵抗…………… DC500 Vメガーにて10 MΩ以上（リード線導体部・フレーム間）
- ・音圧レベル…………… ファン吸込側1 mにおける値
- ・保存温度範囲…………… -40 ~ +85°C（結露なきこと）
- ・ファン電源リード線…………… ⊕赤色 ⊖黒色 センサ 黄色 コントロール 茶色
- ・質量…………… 100 g

## 仕様

下記の型番は，PWMコントロール・パルスセンサ付です。

型番	定格電圧 [V]	使用電圧範囲 [V]	PWMデューティサイクル <sup>®</sup> [%]	定格電流 [A]	定格入力 [W]	定格回転速度 [min <sup>-1</sup> ]	最大風量 [m <sup>3</sup> /min] [CFM]	最大静圧 [Pa] [inchH <sub>2</sub> O]	音圧レベル [dB (A)]	使用温度範囲 [°C]	期待寿命 [h]
9GT0612P4G001	12	10.2 ~ 13.8	100	0.56	6.72	10000	1.26 44.5	243 0.97	52	-40 ~ +85	40000/85°C
			30	0.11	1.32	4100	0.52 18.3	42.8 0.17	25		
9GT0624P4G001	24	20.4 ~ 27.6	100	0.28	6.72	10000	1.26 44.5	243 0.97	52		
			30	0.06	1.44	4100	0.52 18.3	42.8 0.17	25		

※ 入力PWM周波数：25 kHz，PWMデューティサイクル0%時の回転速度は0 min<sup>-1</sup>

オプションでセンサ仕様，コントロール仕様が選択できます。

すべての型番で選択できます。 センサなし パルスセンサ

型番によって異なります。インデックス（p. 573）をご参照ください。 ロックセンサ

▶ は短納期納品サービス対象型番です。サービス内容は p. 595 をご覧ください。

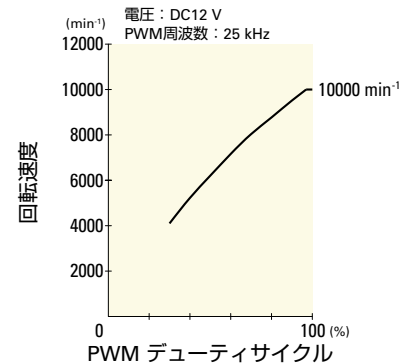
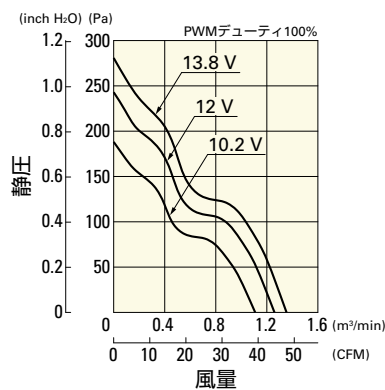
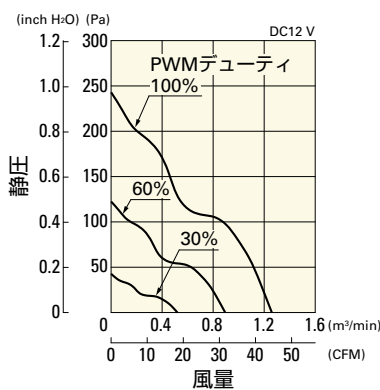
## 風量・静圧特性例 / PWMデューティ・回転速度特性例

9GT0612P4G001 PWMコントロール・パルスセンサ付

PWM デューティサイクル

使用電圧範囲

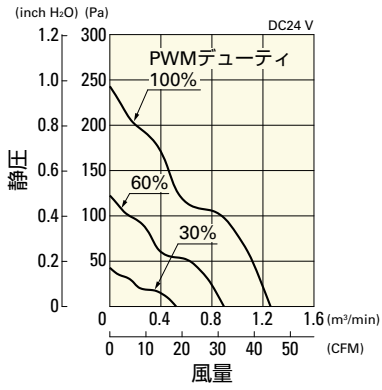
PWM デューティ・回転速度特性例



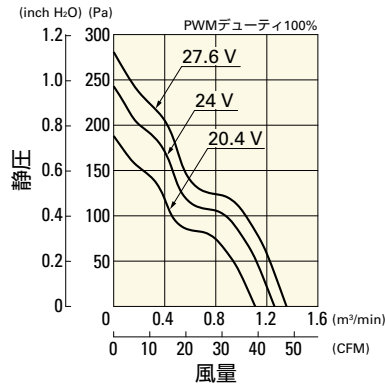
## 風量・静圧特性例 / PWMデューティ・回転速度特性例

9GT0624P4G001 PWMコントロール・バルブセンサー付

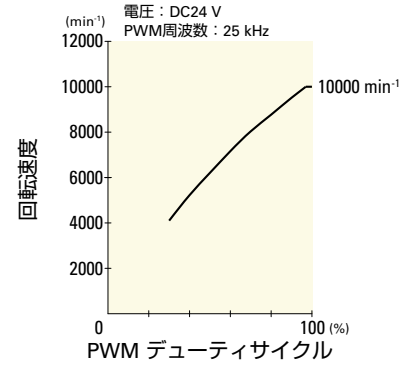
PWM デューティサイクル



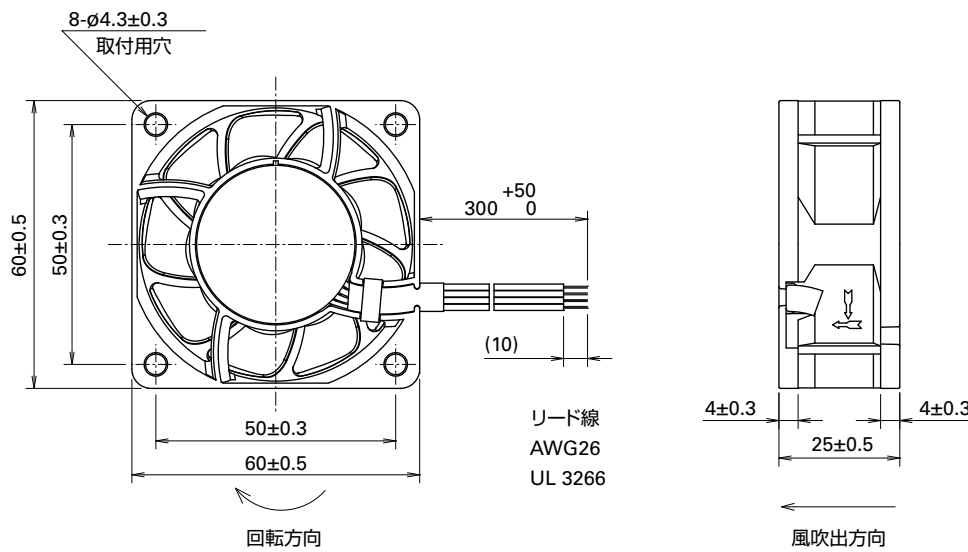
使用電圧範囲



PWM デューティ・回転速度特性例



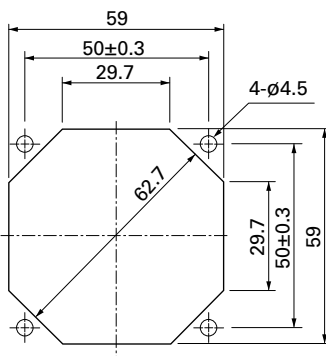
## 外形図



DC  
耐温ファン □60 mm

## 取付穴参考寸法図

吸込側, 吐出側



## オプション

フィンガーガード

掲載ページ p. 532

型番: 109-139E, 109-139H