



(写真はリブなし)

60×38 mm厚

San Ace 60 9Gタイプ




一般仕様

- ・材質…………… フレーム：樹脂（難燃グレード UL 94V-0）、羽根：樹脂（難燃グレード UL 94V-0）
- ・期待寿命…………… 仕様表参照（L10：残存率90%，60°C，定格電圧，連続運転，フリーエア状態）
- ・モータ保護機能…………… 拘束時焼損保護機能，電源リード線逆接続保護機能 詳細はp. 547をご覧ください。
- ・絶縁耐圧…………… AC50/60 Hz 500 V 1分間（リード線導体部・フレーム間）
- ・絶縁抵抗…………… DC500 Vメガーにて10 MΩ以上（リード線導体部・フレーム間）
- ・音圧レベル…………… ファン吸込側1 mにおける値
- ・保存温度範囲…………… -30 ~ +70°C（結露なきこと）
- ・ファン電源リード線…………… ⊕赤色 ⊖黒色 **センサ** 黄色
- ・質量…………… 110 g

仕様

 下記の型番は、**パルスセンサ付**、**リブ付** です。リブなしの場合、**型番の末尾に1が追加**になります。

型番	定格電圧 [V]	使用電圧範囲 [V]	定格電流 [A]	定格入力 [W]	定格回転速度 [min ⁻¹]	最大風量 [m ³ /min] [CFM]	最大静圧 [Pa] [inchH ₂ O]	音圧レベル [dB (A)]	使用温度範囲 [°C]	期待寿命 [h]
9G0612G101	12	7.0 ~ 13.8	1.54	18.5	11800	1.84 65	435 1.747	58	-20 ~ +70	40000/60°C
9G0612S101			1.36	16.3	10800	1.7 60	370 1.486	56		
9G0624G101	24	14.0 ~ 27.6	0.85	20.4	11800	1.84 65	435 1.747	58		
9G0624S101			0.7	16.8	10800	1.7 60	370 1.486	56		
9G0624H101			0.57	13.68	9800	1.54 54.4	304.6 1.223	54		
9G0648G101	48	28 ~ 55.2	0.35	16.8	11800	1.84 65	435 1.747	58		
9G0648S101			0.29	13.9	10800	1.7 60	370 1.486	56		

オプションでセンサ仕様、コントロール仕様が選択できます。

 すべての型番で選択できます。 **センサなし**

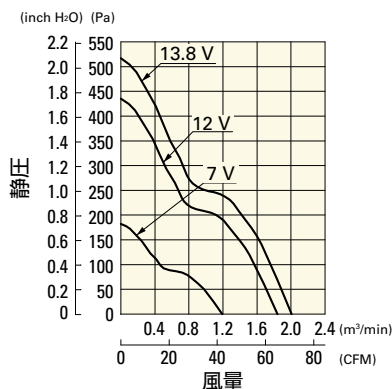
 型番によって異なります。インデックス（p. 567 ~ 568）をご参照ください。 **ロックセンサ** **PWMコントロール**

♪ は短納期納品サービス対象型番です。サービス内容は p. 595 をご覧ください。オプション型番の短納期対象製品については、インデックスでご確認ください。

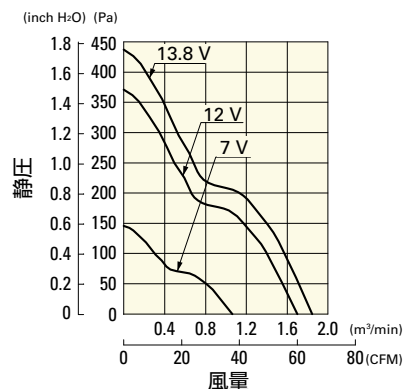
風量・静圧特性例

9G0612G101 パルスセンサ付

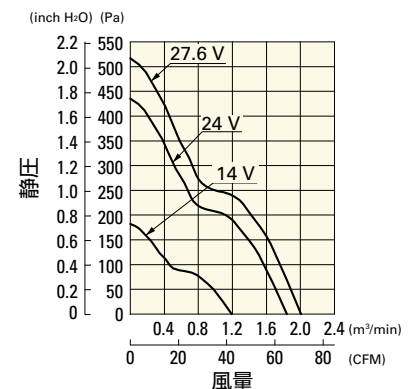
使用電圧範囲


9G0612S101 パルスセンサ付

使用電圧範囲


9G0624G101 パルスセンサ付

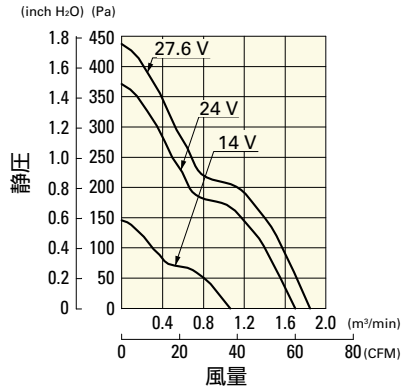
使用電圧範囲



風量・静圧特性例

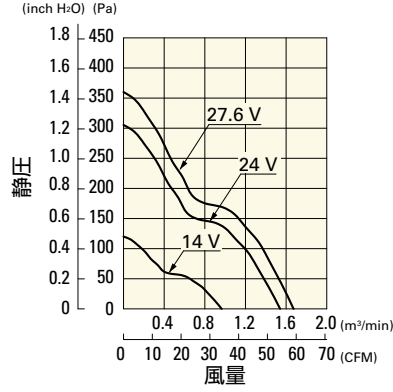
9G0624S101 バルスセンサ付

使用電圧範囲



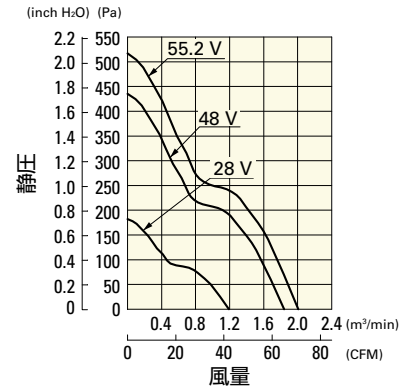
9G0624H101 バルスセンサ付

使用電圧範囲



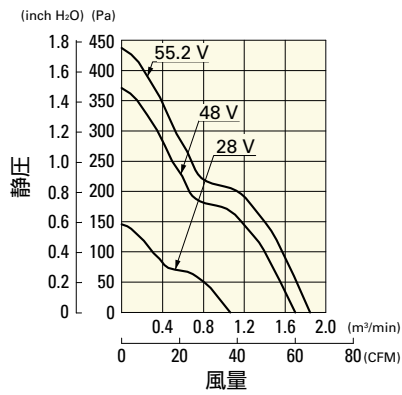
9G0648G101 バルスセンサ付

使用電圧範囲

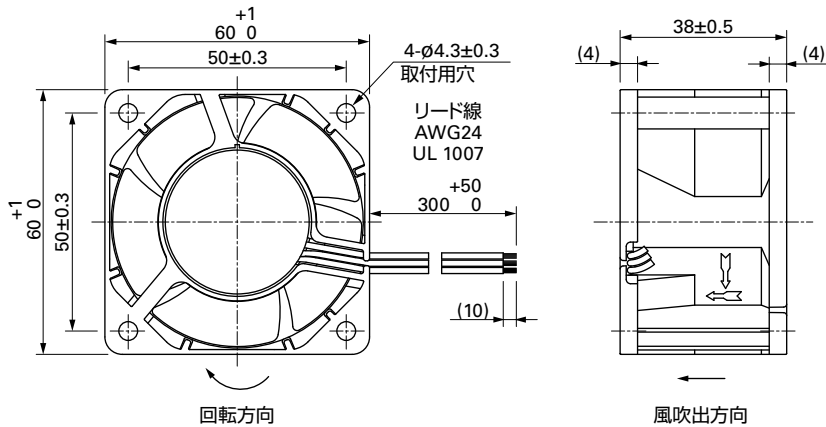


9G0648S101 バルスセンサ付

使用電圧範囲

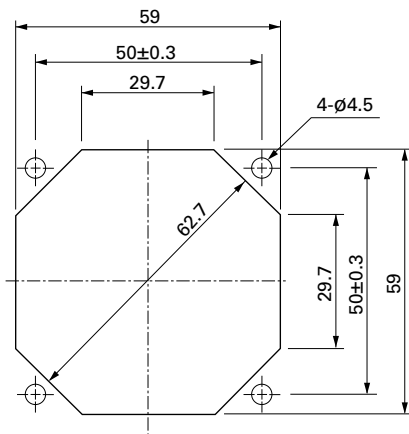


外形図 (リブ付)



■ 取付穴参考寸法図

吸込側，吐出側



■ オプション

フィンガーガード

掲載ページ p. 532

型番：109-139E, 109-139H

樹脂フィンガーガード

掲載ページ p. 539

型番：109-1003G

樹脂フィルターキット

掲載ページ p. 540

型番：109-1003F13 (13PPI), 109-1003F20 (20PPI),
109-1003F30 (30PPI), 109-1003F40 (40PPI)