

# 120×25 mm厚

San Ace 120 9Sタイプ 静音ファン  US



## 一般仕様

- ・材質…………… フレーム：樹脂（難燃グレード UL 94V-0）、羽根：樹脂（難燃グレード UL 94V-1）
- ・期待寿命…………… 仕様表参照（L10：残存率90%，60°C，定格電圧，連続運転，フリーエア状態）
- ・モータ保護機能…………… 拘束時焼損保護機能，電源リード線逆接続保護機能 詳細はp. 547をご覧ください。
- ・絶縁耐圧…………… AC50/60 Hz 500 V 1分間（リード線導体部・フレーム間）
- ・絶縁抵抗…………… DC500 Vメガーにて10 MΩ以上（リード線導体部・フレーム間）
- ・音圧レベル…………… ファン吸込側1 mにおける値
- ・保存温度範囲…………… -30 ~ +70°C（結露なきこと）
- ・ファン電源リード線…………… ⊕赤色 ⊖黒色 センサ 黄色
- ・質量…………… 140 g

## 仕様

下記の型番は，**パルスセンサ付**，**リブ付**です。リブなしの場合，型番の末尾に1が追加になります。

型番	定格電圧 [V]	使用電圧範囲 [V]	定格電流 [A]	定格入力 [W]	定格回転速度 [min <sup>-1</sup> ]	最大風量 [m <sup>3</sup> /min] [CFM]	最大静圧 [Pa] [inchH <sub>2</sub> O]	音圧レベル [dB (A)]	使用温度範囲 [°C]	期待寿命 [h]
9S1212H401	12	5.0 ~ 13.2	0.39	4.68	2700	2.45 86.5	45.2 0.18	36	-10 ~ +60	40000/60°C
9S1212F401		5.0 ~ 13.8	0.19	2.28	2200	2.0 70.6	30.0 0.12	30		
9S1212M401		6.0 ~ 13.8	0.13	1.56	1850	1.66 58.6	22.7 0.09	24		
9S1212L401		7.0 ~ 13.8	0.08	0.96	1500	1.36 48.1	14.9 0.06	17		
9S1224M401	24	14 ~ 26.4	0.06	1.44	1850	1.66 58.6	22.7 0.09	24		

オプションでセンサ仕様，コントロール仕様が選択できます。

すべての型番で選択できます。 センサなし

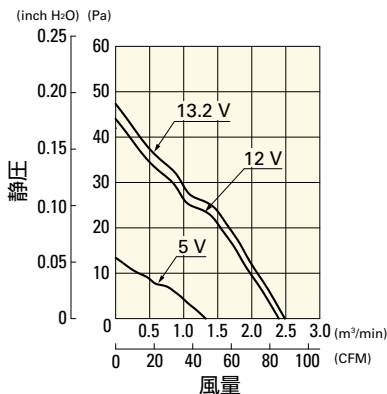
型番によって異なります。インデックス（p. 578）をご参照ください。 ロックセンサ PWMコントロール

Ⓢは短納期納品サービス対象型番です。サービス内容は p. 595 をご覧ください。オプション型番の短納期対象製品については，インデックスでご確認ください。

## 風量・静圧特性例

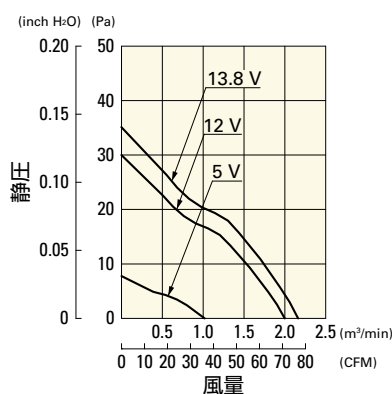
### 9S1212H401 パルスセンサ付

使用電圧範囲



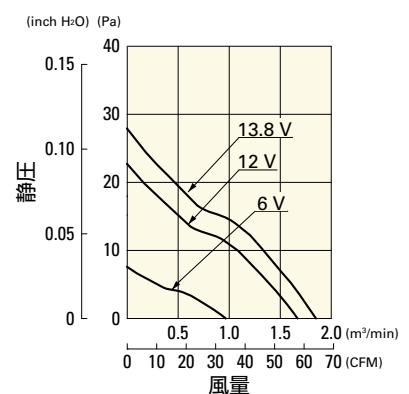
### 9S1212F401 パルスセンサ付

使用電圧範囲



### 9S1212M401 パルスセンサ付

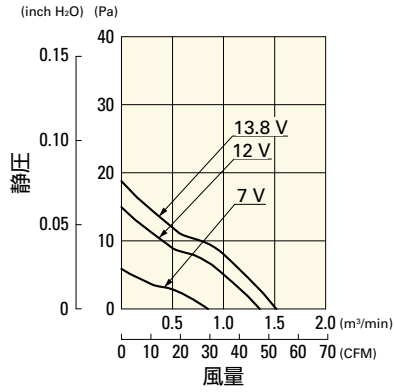
使用電圧範囲



## 風量・静圧特性例

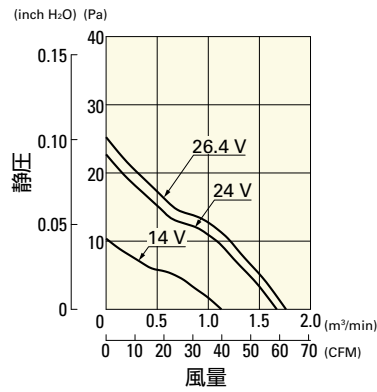
9S1212L401 バルスセンサ付

使用電圧範囲

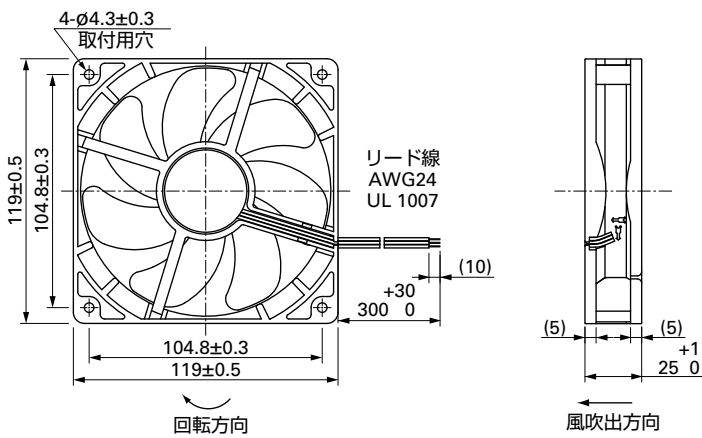


9S1224M401 バルスセンサ付

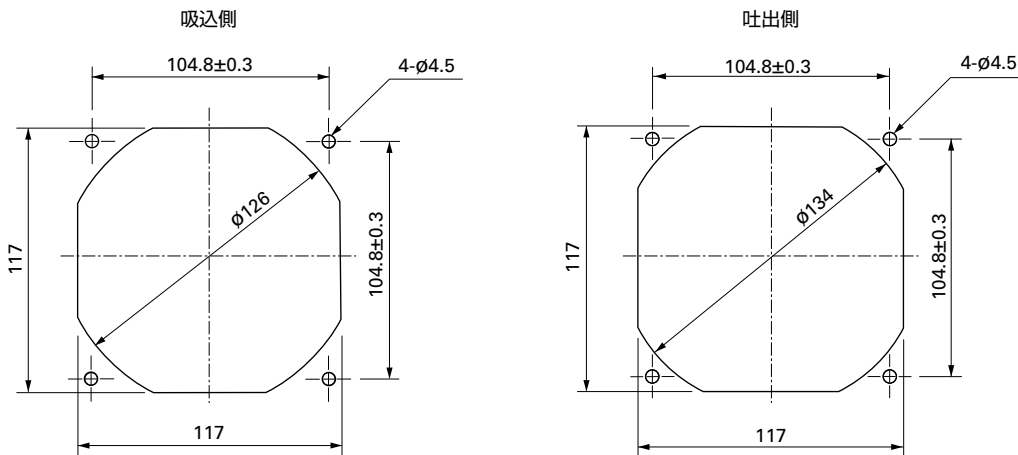
使用電圧範囲



## 外形図 (リブ付)



## 取付穴参考寸法図



## オプション

フィンガーガード

掲載ページ p. 533

型番 : 109-019E, 109-019K, 109-019C, 109-019H

樹脂フィンガーガード

掲載ページ p. 539

型番 : 109-1000G

樹脂フィルターキット

掲載ページ p. 540

型番 : 109-1000F13 (13PPI), 109-1000F20 (20PPI),  
109-1000F30 (30PPI), 109-1000F40 (40PPI)