



# 120×38 mm厚

San Ace 120T 9GTタイプ

## 一般仕様

- ・材質…………… フレーム：アルミニウム，羽根：樹脂（難燃グレード UL 94V-1）
- ・期待寿命…………… 仕様表参照（L10：残存率90%，85℃，定格電圧，連続運転，フリーエア状態）
- ・モータ保護機能…………… 拘束時焼損保護機能，電源リード線逆接続保護機能 詳細はp. 547をご覧ください。
- ・絶縁耐圧…………… AC50/60 Hz 500 V 1分間（リード線導体部・フレーム間）
- ・絶縁抵抗…………… DC500 Vメガーにて10 MΩ以上（リード線導体部・フレーム間）
- ・音圧レベル…………… ファン吸込側1 mにおける値
- ・保存温度範囲…………… -40 ~ +85℃（結露なきこと）
- ・ファン電源リード線…………… ⊕赤色 ⊖黒色 センサ 黄色 コントロール 茶色
- ・質量…………… 420 g

## 仕様

下記の型番は，PWMコントロール・パルスセンサ付です。

| 型番            | 定格電圧 [V] | 使用電圧範囲 [V]  | PWMデューティサイクル <sup>①</sup> [%] | 定格電流 [A] | 定格入力 [W] | 定格回転速度 [min <sup>-1</sup> ] | 最大風量 [m <sup>3</sup> /min] [CFM] | 最大静圧 [Pa] [inchH <sub>2</sub> O] | 音圧レベル [dB (A)] | 使用温度範囲 [℃] | 期待寿命 [h]  |
|---------------|----------|-------------|-------------------------------|----------|----------|-----------------------------|----------------------------------|----------------------------------|----------------|------------|-----------|
| 9GT1212P1S001 | 12       | 9.0 ~ 13.8  | 100                           | 2.2      | 26.4     | 5600                        | 6.0 211.8                        | 270 1.08                         | 58             | -40 ~ +85  | 40000/85℃ |
|               |          |             | 35                            | 0.48     | 5.76     | 2900                        | 3.0 106.0                        | 85.6 0.34                        | 41             |            |           |
| 9GT1224P1S001 | 24       | 18.0 ~ 27.6 | 100                           | 1.1      | 26.4     | 5600                        | 6.0 211.8                        | 270 1.08                         | 58             |            |           |
|               |          |             | 35                            | 0.24     | 5.76     | 2900                        | 3.0 106.0                        | 85.6 0.34                        | 41             |            |           |

※ 入力PWM周波数：25 kHz，PWMデューティサイクル0%時の回転速度は0 min<sup>-1</sup>

オプションでセンサ仕様，コントロール仕様が選択できます。

型番によって異なります。インデックス（p. 573）をご参照ください。

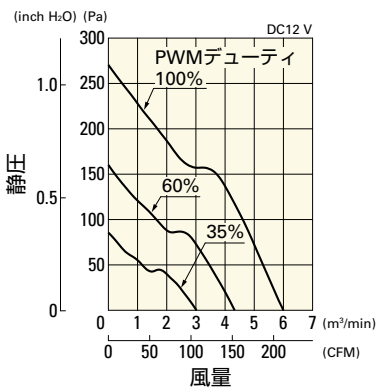
センサなし ロックセンサ

② は短納期納品サービス対象型番です。サービス内容は p. 595 をご覧ください。オプション型番の短納期対象製品については，インデックスでご確認ください。

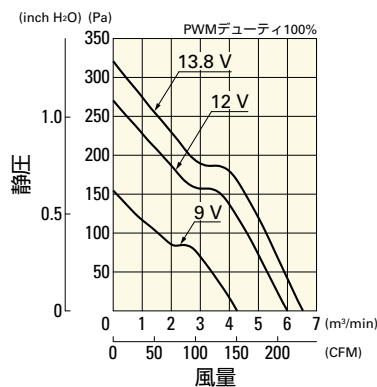
## 風量・静圧特性例 / PWMデューティ・回転速度特性例

### 9GT1212P1S001 PWMコントロール・パルスセンサ付

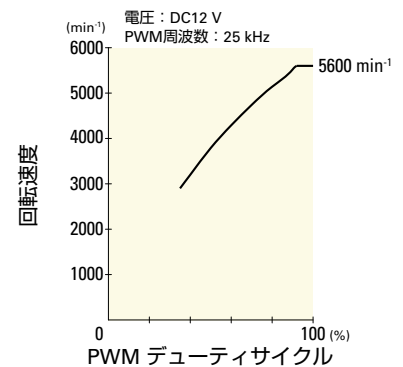
#### PWM デューティサイクル



#### 使用電圧範囲



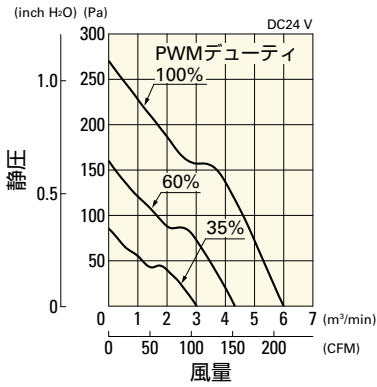
#### PWM デューティ・回転速度特性例



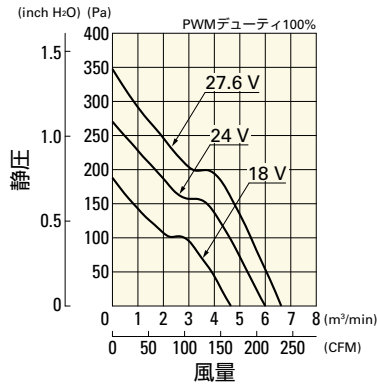
## 風量・静圧特性例 / PWMデューティ・回転速度特性例

9GT1224P1S001 PWMコントロール・パルスセンサ付

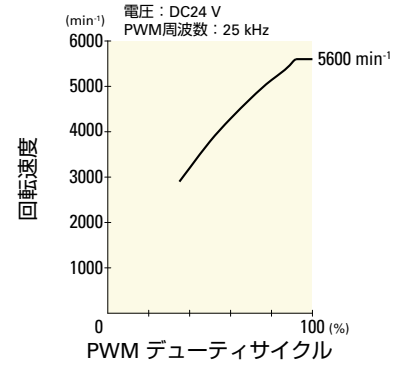
PWM デューティサイクル



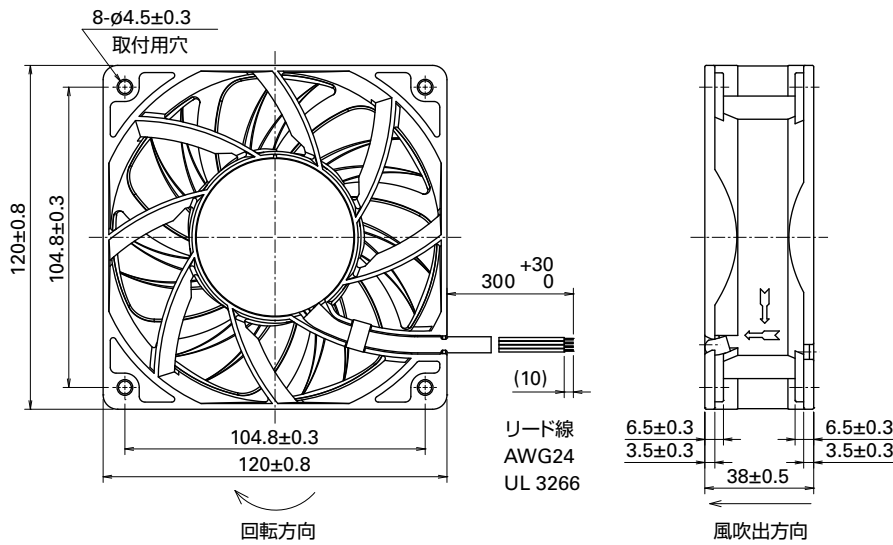
使用電圧範囲



PWM デューティ・回転速度特性例

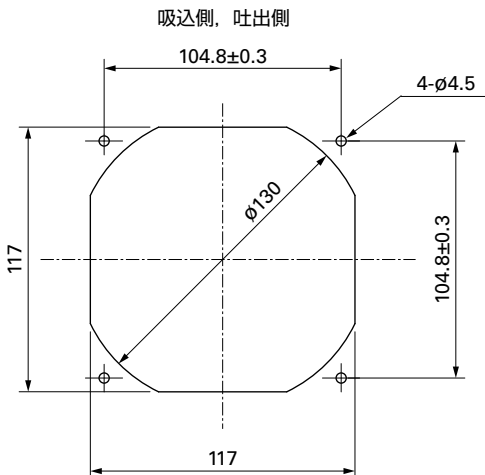


## 外形図



DC  
耐温ファン □120 mm

## 取付穴参考寸法図



## オプション

フィンガーガード

掲載ページ p. 533

型番 : 109-019E, 109-019K, 109-019C, 109-019H

