

小型ロボットOVR

5軸垂直多関節 OVR5035K1-V

技術資料



もくじ

1	はじめに	2
2	安全上のご注意	3
3	準備	7
4	設置	10
5	接続	13
6	運転準備	15
7	メンテナンス	19
8	仕様	21

ご購入いただきありがとうございます。

この技術資料には、製品の取り扱いかたや安全上の注意事項を示しています。

- 技術資料をよくお読みになり、製品を安全にお使いください。
- お読みになった後は、いつでも見られるところに必ず保管してください。

1 はじめに

1-1 お使いになる前に

製品の取り扱い、電気・機械工学および安全に関する専門知識を持つ資格者が行なってください。

お使いになる前に、3ページ「2 安全上のご注意」をよくお読みのうえ、正しくお使いください。また、本文中の警告・注意・重要に記載されている内容は、必ずお守りください。

この製品は、一般的な産業機器への組み込み用として設計・製造されています。その他の用途には使用しないでください。

この警告を無視した結果生じた損害の補償については、当社は一切その責任を負いませんので、あらかじめご了承ください。

この製品は日本国内専用品です。

1-2 関連する取扱説明書

取扱説明書、技術資料については、当社のWEBサイトからダウンロードしていただくか、支店・営業所にお問い合わせください。

- 小型ロボットOVR 5軸垂直多関節 OVR5035K1-V 技術資料(本書)
- AZシリーズ/AZシリーズ搭載電動アクチュエータ 機能編

1-3 製品の概要

この製品は、バッテリーレスアブソリュートセンサを搭載したAZシリーズ/AZシリーズ搭載中空ロータリアクチュエータで構成した5軸垂直多関節ロボットです。設計・部品選定・加工の手間をかけることなく自動化を実現できます。使用するときには、産業用ロボットとして安全面にご配慮ください。協働ロボットとしては使用できません。製品対象はロボット本体(モーター含む)となります。上位制御機器、ドライバ、ケーブル、エンドエフェクタなどは別手配です。





制御面についてはご相談ください。

2 安全上のご注意

ここに示した注意事項は、製品を安全に正しくお使いいただき、お客様や他の人々への危害や損傷を未然に防止するためのものです。内容をよく理解してから製品をお使いください。

ロボットを組み込む機械が関連する安全基準を満たしていない場合、ロボットの運転を開始する(用途の指定に従って装置を操作する)ことは禁止されています。工場または機械の安全責任者は、けがや機械損傷を防止し回避するため、安全に関する専門知識を持つ資格者だけが機械の操作を行なうように保証する必要があります。

有資格者とは、適切な訓練や教育を受け、経験があり、また関連する規格、法規制について精通しており、工場の安全責任者によって必要な活動を行なうことを許可され、潜在的危険を識別し、防止することのできる人を指します。

 警告	この警告事項に反した取り扱いをすると、死亡または重傷を負う場合がある内容を示しています。
 注意	この注意事項に反した取り扱いをすると、傷害を負うまたは物的損害が発生する場合がある内容を示しています。
 重要	製品を正しくお使いいただくために、お客様に必ず守っていただきたい事項を、本文中の関連する取り扱い項目に記載しています。
 memo	本書の理解を深める内容や、関連情報を記載しています。

警告

全般

- 人命および身体の維持や管理などに関わることを目的とする装置には使用しない。
- 爆発性雰囲気、引火性ガスの雰囲気、腐食性の雰囲気、水のかかる場所、可燃物のそばでは使用しない。火災・けがの原因になります。
- 設置、接続、運転・操作、点検・故障診断の作業は、電気および機械工学の専門知識および安全に関する専門知識を持つ資格者が行なう。火災・けが・装置破損の原因になります。
- 通電状態で設置、接続、運転・操作、点検・故障診断の作業をしない。通電状態で作業をする場合は労働安全衛生規則における作業規定の作成により、適切な安全対策を施す。火災・けが・装置破損の原因になります。
- 製品の可動部に手などを挟まれないように注意する。けが・装置破損の原因になります。
- 製品を分解・改造しない。けが・装置破損の原因になります。
- ロボットを含めたすべての部品を装置に組み込んだ完成状態でリスクアセスメントを実施する。けが・装置破損の原因になります。
- 装置全体が、ISO 12100、ISO 10218-1、ISO 10218-2、および労働安全衛生法をはじめとする関連規格、法規制を満たした状態で使用する。けが・装置破損の原因になります。
- 装置の動作中に製品の可動範囲内に入らないよう、必ずISO 13857で規定された安全距離を満たす安全防護柵を設ける。けがの原因になります。
- 安全防護柵の内側で製品を教示、調整および点検する必要がある場合は、装置全体のリスクアセスメントの結果に応じた、適切な安全対策を施す。けがの原因になります。
- 装置の故障や動作の異常が発生したときは、装置全体が安全な方向へはたらくよう、適切な安全対策を施す。けがの原因になります。
- 安全関連制御システムの機能及び性能は、装置全体のリスクアセスメントの結果に応じて適切に決定する。けがの原因になります。

設置・配線

- 製品は重量物です。運搬や設置の際には2人以上で作業を行なう。けがの原因になります。
- 運搬や設置の際には、ヘルメット・安全靴・手袋などの保護具を着用する。けがの原因になります。
- アーム部およびケーブル部を引っ張ったり、無理に曲げたり、アーム部およびケーブル部を持って製品本体を持ち上げたりしない。けが・装置破損の原因になります。
- 製品本体は指示に従い、確実に固定する。けが・装置破損の原因になります。
- 配線・接続は指示に従い、確実に行なう。火災・装置破損の原因になります。
- 電源側からの大電流に対する発火を防ぐために必要に応じ外付けヒューズを設置する。

運転

- ドライバの電源を投入するときは、上位の制御機器から信号が入力されていないことを確認する。製品が意図せず動き出すことがあり、けが・装置破損の原因になります。
- ドライバの電源を最初に投入する時は、必ずABZOセンサのパラメータ固定値を組合せドライバにコピーする。コピーしないとパラメータの不一致による予期せぬ動作をするおそれがあります。けが・装置破損の原因になります。
- 製品に異常が発生したときは、ただちに運転を停止し、製品を駆動するモーターの動力を遮断する。けが・装置破損の原因になります。
- 製品の運転中は、ドライバのSTOP-COFF (カレントオフ) 信号を入力しない。入力すると、モーターが停止し、無励磁となることで保持力がなくなり予期しない動きをすることがあります。けが・装置破損の原因になります。
- 製品の停止および運転中は、ドライバのFREE (無励磁) 信号を入力しない。入力すると、モーターの電流が遮断されて無励磁となることで保持力がなくなると同時に、無励磁作動型電磁ブレーキも解放状態となるため、ロボットの自重により姿勢が保てず、ワークが落下するおそれがあります。けが・装置破損の原因になります。
- 外部遮断装置やドライバのSTOP-COFF (カレントオフ) 信号でモーターの動力を遮断する場合は、適切な安全対策を施す。モーターのトルクが失われ、製品が予期しない動きをすることがあります。けが・装置破損の原因になります。
- ドライバの電源投入後、およびモーターの動力を遮断した後の最初の運転は、低速で位置調整し安全を確認する。けが・装置破損の原因となります。
- 停電したときは、ドライバの電源を切る。停電復旧時に製品が突然起動する場合があります。けが・装置破損の原因になります。

保守・点検

- 作業開始前(日常)点検および定期的な点検は取扱説明書、技術資料の指示に従って実施し、作業の前に製品および関連機器に異常が無いことを確認する。けが・装置破損の原因になります。
- メンテナンス時にモーターの交換が必要な場合は、最寄りの営業所にご相談ください。



注意

全般

- 製品の仕様値を超えて使用しない。けが・装置破損の原因になります。
- モーターに接続するドライバおよびケーブルは、指定された組み合わせで使用する。火災、けが、装置破損の原因になります。
- モーターとドライバと接続するときは、組合せを間違えないように注意する。間違えて配線すると予期せぬ動作をするおそれがあります。けが、装置破損の原因になります。
- 可燃物を製品の周囲に置かない。火災・やけどの原因になります。
- 通風を妨げる障害物をロボットの周囲に置かない。装置破損の原因になります。
- 絶縁抵抗測定、絶縁耐圧試験を行なうときは、製品とドライバを切り離してください。装置破損の原因になります。
- 設置・配線をするときは、EMCの対策を施す。製品、ドライバから周辺の制御システム機器へのEMI、および製品、ドライバのEMSに対して有効な対策を施さないと、装置の機能に重大な障害を引き起こすおそれがあります。けが・装置破損の原因になります。
- 取り扱いの際は静電気等の対策を施す。静電気等によって製品を駆動するモーターのエンコーダ (ABZOセンサ) またはドライバが誤動作または破損することがあります。けが・装置破損の原因になります。
- ロボットのBp軸 (M4:縦揺動) は電磁ブレーキを搭載しておらず、停電、非常停止時および安全防護柵解放時はアーム先端が自重落下するため適切な対策を施す。装置破損の原因になります。
- モーターのエンコーダ (ABZOセンサ) を強い磁気に近づけない。エンコーダ (ABZOセンサ) の破損や製品が誤動作する原因になります。けが・装置破損の原因になります。
- 作動時に異常な音や振動が発生した場合は運転を中止する。けが、装置破損の原因になります。
- 作動制御装置の状態は、例えば、「動力[入]」、「不具合(障害) 検出」、「自動運転」のように明確に表示する。表示灯を使用している場合は、適切な位置に取付け、色はIEC 60204-1に適合してください。
- モーターは、正常な運転状態でも表面温度が70℃を超えることがあるため、モーターへの接近が想定される場合は、図の警告ラベルをはっきり見える位置に貼る。やけどの原因になります。
- エンコーダ (ABZOセンサ) を保護するため、モーターケースの表面温度は80℃以下で使用する。装置破損の原因になります。



警告ラベル

- モーターのエンコーダ (ABZOセンサ) に強い衝撃を与えない。エンコーダ (ABZOセンサ) の破損により、製品が誤動作し、けが、装置破損の原因になります。モーターには、図のラベルを貼り付けています。
- 製品のL軸 (M2:下腕)、U軸 (M3:上腕) の動作を制限するストッパに指などを挟まれないように注意する。けがの原因になります。ストッパ部には、図のラベルを貼り付けています。



警告ラベル



警告ラベル

■ 産業用ロボットの特別教育の実施

- 日本においてこのロボットを組み込んだ装置は、労働安全衛生規則の定める産業用ロボットに該当する場合があります。
- 産業用ロボットを使用する事業者は、労働安全衛生法第59条や関係省令などに定めるところにより、産業用ロボットの特別教育を実施してください。
- 産業用ロボットを使用する事業者は、産業用ロボットの教示、プログラミング、動作の確認・点検、調整・修理を行なう作業者が適切な訓練を受けていること、およびその仕事を安全に行なう能力を持っていることを確認してください。

■ 産業用ロボットの設置や使用に関する主な法令・規格

以下の法令や規格は日本国内での使用を対象とした代表的なものです。以下に記載する内容は、その一部です。なお、設計・製造するシステムや用途に応じて、適用すべき他の法令や規格があれば、それらも守ってください。

● 経済産業省関連の法令類

電気事業法、電気用品安全法、電気用品安全法施行令

● 厚生労働省関連の法令類

- 労働安全衛生法

- 労働安全衛生法施行令

- 労働安全衛生規則

安全衛生教育 (特別教育を必要とする業務)

第36条の31号 産業用ロボットの可動範囲内において行う産業用ロボットの教示等の業務

第36条の32号 産業用ロボットの可動範囲内において行う産業用ロボットの検査等の業務

産業用ロボット (教示等)

第150条の3 産業用ロボットの可動範囲内において産業用ロボットについて教示等の作業をする時の危険防止の措置 (第1号、2号は駆動源を遮断して行うときは、この限りでない)

1. 作業規定作成 (操作方法、速度規定、作業合図、異常措置などの手順)

2. 直ちに停止できるための措置

3. 操作盤上のスイッチに対する誤操作防止対策 (作業中の表示など)

産業用ロボット (運転中の危険の防止)

第150条の4 産業用ロボットを運転する場合、リスクアセスメント (危険性等の調査) により、産業用ロボットに接触等の危険が生ずるおそれがあるときは、柵または囲いの設置などで危険防止の措置を講じなければならない。

産業用ロボット (検査等)

第150条の5 産業用ロボットの可動範囲内において産業用ロボットについて検査等の作業をする時の危険防止の措置 (駆動源を遮断して行うときは、この限りでない)

1. 作業規定作成

2. 直ちに停止できるための措置

3. 操作盤上のスイッチに対する誤操作防止対策 (作業中の表示など)

産業用ロボット (点検)

第151条 産業用ロボットの可動範囲内において産業用ロボットについて教示・検査等の作業前の点検と補修の措置 (駆動源を遮断して行うときは、この限りでない)

1. 外部電線の被覆又は外装の損傷の有無

2. マニプレータの作動の異常の有無

3. 制動装置及び非常停止装置の機能

- 産業用ロボットの使用等の安全基準に関する技術上の指針

労働安全衛生法第28条に基づくこの指針は、産業用ロボットの使用時における産業用ロボットとの接触等による災害を防止するため、産業用ロボットの選定、設置、使用、定期検査等、教育に関する留意事項について定めたもの。

- 安全衛生特別教育規程(産業用ロボットの教示等及び検査等の業務に係る特別教育)
 - 第18条 労働安全衛生規則第36条第31号の教示等の業務に係る特別教育は学科教育及び実技教育により行うものとする。
 - 第19条 労働安全衛生規則第36条第32号の検査等の業務に係る特別教育は学科教育及び実技教育により行うものとする。
- 労働安全衛生規則第36条第31号に基づく労働大臣が定める機械を定める告示
産業用ロボットの適用除外の内容
 - 1. すべての原動機出力が80 W以下のもの
 - 2. 固定シーケンス制御で単純な動きの繰り返しのもの
 - 3. 可動部の最長の移動距離が300 mm以下であるもの
- 国際規格(日本産業規格:JIS)
 - ISO 12100(JIS B 9700)
Safety of machinery—General principles for design—Risk assessment and risk reduction
(機械類の安全性—設計のための一般原則—リスクアセスメント及びリスク低減)
 - ISO 10218-1(JIS B 8433-1)
Robots and robotic devices—Safety requirements for industrial robots—Part 1: Robots
(ロボット及びロボティックデバイス—産業用ロボットのための安全要求事項—第1部:ロボット)
 - ISO 10218-2(JIS B 8433-2)
Robots and robotic devices—Safety requirements for industrial robots—Part 2: Robot systems and integration
(ロボット及びロボティックデバイス—産業用ロボットのための安全要求事項—第2部:ロボットシステム及びインテグレーション)
 - ISO 13849-1(JIS B 9705-1)
Safety of machinery—Safety-Related parts of control Systems Part 1: General principles for design
(機械類の安全性—制御システムの安全関連部—第1部:設計のための一般原則)
 - IEC 62061(JIS B 9961)
Safety of machinery Functional Safety of Safety-Related electrical, electronic and Programmable electronic control Systems
(機械類の安全性—安全関連の電気・電子・プログラマブル電子制御システムの機能安全)

3 準備

3-1 製品の確認

次のものがすべて揃っていることを確認してください。不足したり破損している場合は、お買い求めの営業所までご連絡ください。

- ロボット.....1台
- 位置決めピン(φ4h7).....1個
- 開梱手順.....1部

3-2 品名の見方

お買い求めの製品の品名は、銘板に記載された品名で確認してください。

OVR 5 035 K 1 - V
 1 2 3 4 5 6

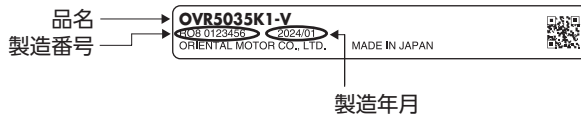
1	OVR	
2	軸数	5:5軸
3	リーチ長	350:350 mm
4	電源仕様	K:DC24 V
5	可搬質量	1:1 kg
6	ロボット形状	V:垂直多関節

3-3 組み合わせ可能なドライバ

シリーズ	種類	品名
AZシリーズ	位置決め機能内蔵タイプ	AZD-KD
	miniドライバ RS-485通信タイプ	AZD-KR2D

3-4 銘板の情報

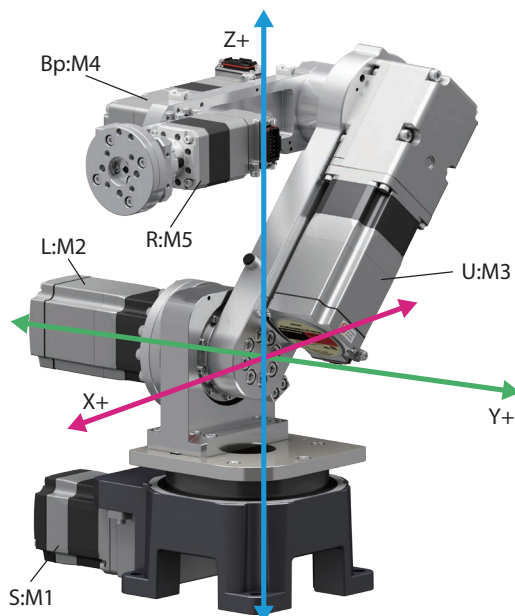
図はサンプルです。



3-5 各部の名称

ロボットはS軸 (M1:旋回)、L軸 (M2:下腕)、U軸 (M3:上腕)、Bp軸 (M4:手首縦揺動)、R軸 (M5:手首旋回)の5軸で構成されています。

- モーターはすべてバッテリーレスアブソリュートセンサを搭載した**AZ**シリーズです。
- L軸 (M2:下腕)、U軸 (M3:上腕)のモーターは無励磁作動型電磁ブレーキ付きです。



軸	駆動名	品名
S軸	M1	DGB130R36-AZAKL
L軸	M2	AZM66MKH、 CSG-20-100-2UH-LW-SP-B (株式会社ハーモニック・ドライブ・システムズ)
U軸	M3	AZM66MKH-FC30UA
Bp軸	M4	AZM46AKH-FC30DA
R軸	M5	AZM46AKH、 HPG-11B-09-F0CCC (株式会社ハーモニック・ドライブ・システムズ)

座標と回転方向の関係

軸	座標	回転方向
S軸 (M1:旋回)	+Y軸	CCW
	-Y軸	CW
L軸 (M2:下腕)	+X軸	CW
	-X軸	CCW
U軸 (M3:上腕)	+Z軸	CCW
	-Z軸	CW
Bp軸 (M4:手首縦揺動)	+RZ軸	CW
	-RZ軸	CCW
R軸 (M5:手首旋回)	+RY軸	CW
	-RY軸	CCW



- S軸 (M1) : 中空ロータリアクチュエータの回転方向は、回転部取付け面から見た回転方向です。
- L軸 (M2) : ハーモニックギヤードタイプはAZモーター反出力軸側から見た回転方向です。
- U軸 (M3)、Bp軸 (M4)、R軸 (M5) : はAZモーター出力軸側から見た回転方向です。

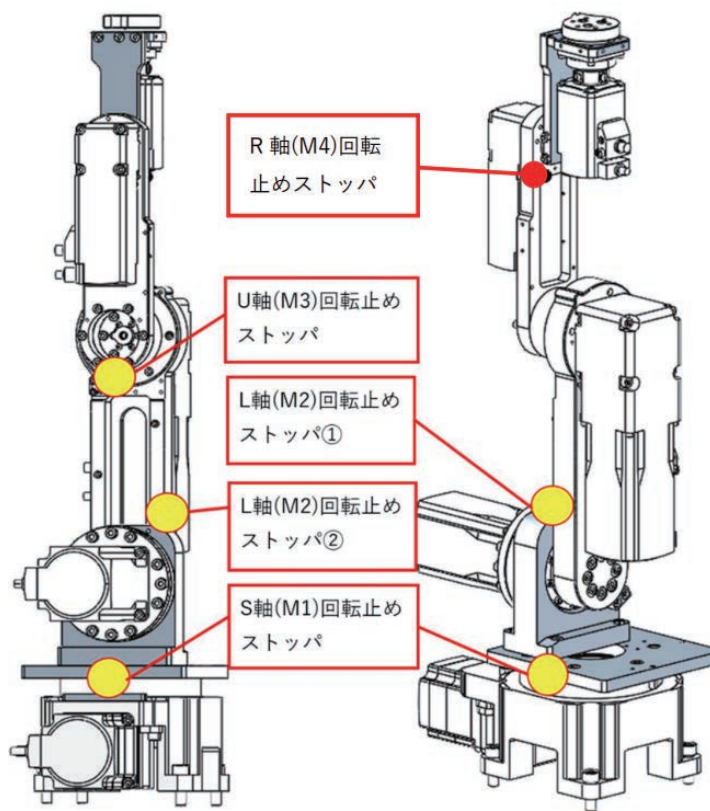
3-6 回転制限メカストップ

ロボットの可動範囲を制限するメカストップを付属しています。

使用時は各軸のソフトリミットを設定して、ティーチングや動作中に直接メカストップに接触しないようにしてください。

- 重要**
- S軸 (M1: 旋回) の中空ロータリーアクチュエータのモーターには電磁ブレーキは付いていません。電源を切ると出力軸がフリー状態となります。取り扱いに注意してください。
 - L軸 (M2: 下腕)、U軸 (M3: 上腕) のモーターは無励磁作動型電磁ブレーキ付です。ロボットの停止および運転中は、ドライバのFREE信号を入力しないでください。入力するとモーターの電流が遮断されて無励磁となります。無励磁状態になると保持力がなくなり、アームの自重により姿勢が崩れ、ワークが落下するおそれがあります。
 - L軸 (M2: 下腕)、U軸 (M3: 上腕) 用の回転制限メカストップは落下を保護するためのものではありません。安全を確認してご使用ください。

回転制限メカストップ



4 設置

4-1 設置場所

製品は、一般的な産業機器への組み込み用として設計・製造されています。風通しがよく、点検が容易な次のような場所に設置してください。

- 屋内に設定された筐体内(換気口を設けてください)
- 使用周囲温度 0～+40℃(凍結しないこと)
- 使用周囲湿度 85%以下(結露しないこと)
- 爆発性雰囲気、有害なガス(硫化ガスなど)、および液体のないところ
- 直射日光が当たらないところ
- 塵埃や鉄粉などの少ないところ
- 水(雨や水滴)、油(油滴)、およびその他の液体がかからないところ
- 塩分の少ないところ
- 連続的な振動や過度な衝撃が加わらないところ
- 電磁ノイズ(溶接機、動力機器など)が少ないところ
- 放射性物質や磁場がなく、真空でないところ
- 海拔1,000 m以下

4-2 開梱方法



- 作業時は、防護具(ヘルメット、安全靴、安全めがね、手袋)を着用してください。
- 製品は重量物(本体重量:12.5kg)のため、運搬や設置の際は2名以上で作業を行ってください。

1. 水平かつ平坦な面に箱を置き、開梱します。製品は箱に固定されておらず、製品が傾くおそれがあるため注意して作業してください。



2. 製品を取り出します。取り出す際は、必ずS軸のモーター部と中空ロータリーアクチュエータ部を両手で保持してください。片手で持つ、アーム部分のみを持つなどの誤った持ち方をすると、軸が予期せぬ方向に動き、落下やけがの原因になります。

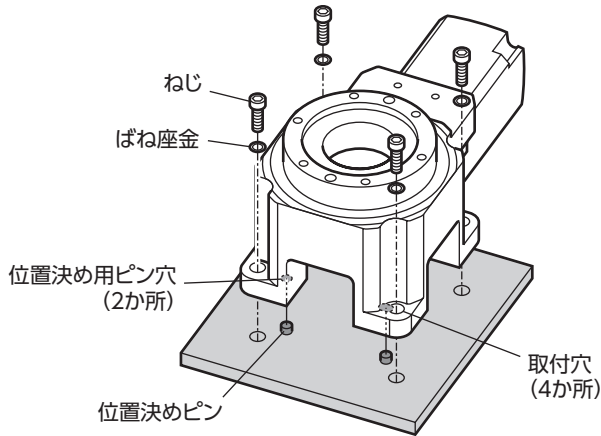


3. 設置場所に製品を置き、アームを固定しているバンドを外します。

4-3 設置方法

- 重要**
- 設置場所は、ティーチングや保守点検が安全にできるような作業空間を十分に確保してください。
 - 設置するときは、製品の可動範囲内に入らないよう安全防護柵を設けてください。
 - 使用前に設備全体のリスクアセスメントを行ない、柵内で製品との接触がないことおよび安全を確保してください。

S軸 (M1: 旋回) の中空ロータリアクチュエータ (DGB130R36-AZAKL) の位置決めピン穴と取付穴で固定します。設置仕様に従って、しっかりと固定してください。



- 重要**
- 中空ロータリアクチュエータ (DGB130R36-AZAKL) は、必ず取付板の上側から設置してください。下側からは設置できません。
 - 設置するときは、製品が傾いたりしないように、安定した状態で作業してください。
 - 定期的になじみの緩みがないことを確認してください。

■ 設置仕様

● 取付板の仕様

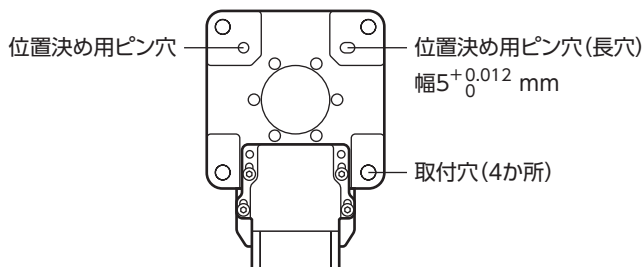
厚み	10mm以上
材質	鉄

● 取付穴、位置決め用ピン穴の仕様

取付板にはねじ穴加工を施してください。製品を位置決めするときは2か所の位置決め用ピン穴を使用してください。締付トルクの値は推奨値です。負荷の設計条件に合わせて、適切なトルクで締め付けてください。

取付穴	穴径	ø9 mm
	ねじの呼び	M8
	締付トルク	13 N・m
位置決め用ピン穴	ピン穴径	ø5 ^{+0.012} mm (H7)
	ピン穴深さ	5 mm (止まり)

反出力ケーブル側から見た図





- 振動防止、フレームのねじれを考慮し、できるだけ強固な金属面へ確実に取り付けてください。
- 中空ロータリーアクチュエータ (DGB130R36-AZAKL) の外形図はオリエンタルモーターのWEBサイトからダウンロードいただけます。
<https://www.orientalmotor.co.jp/ja>

■ 負荷の取り付け

出力ケーブルの負荷取付用ねじ穴(4か所)を使用して、ねじで負荷を取り付けます。

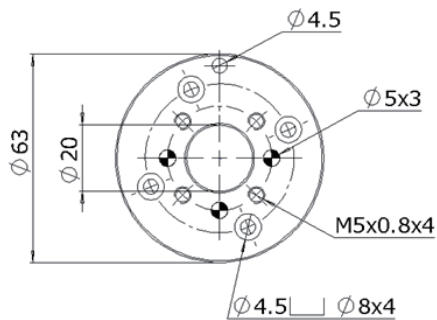
負荷を位置決めするときは、取付面の負荷取付用位置決めピン穴(3か所)を使用してください。

締付トルクの値は推奨値です。負荷の設計条件に合わせて、適切なトルクで締め付けてください。

ねじの呼び	M5
締付トルク	5 N・m
有効深さ	6.5 mm
負荷の材質	鉄またはアルミ
ピン穴径	$\phi 5^{+0.012}_0$ mm (H7)
ピン穴深さ	6.5 mm

R軸 (M5:手首旋回) の取付面 [単位:mm]

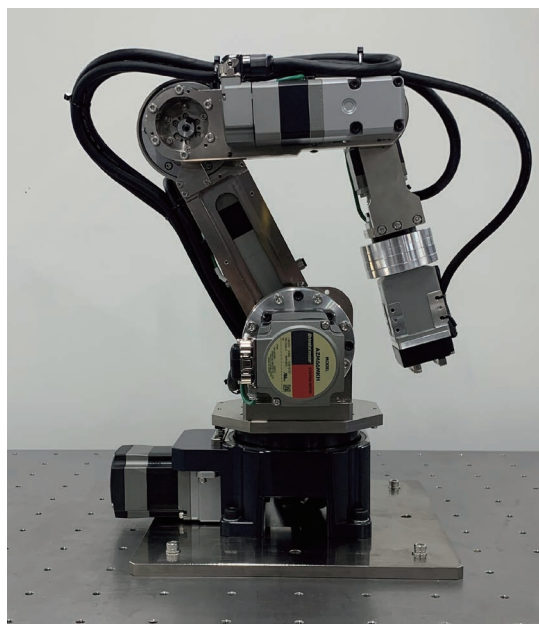
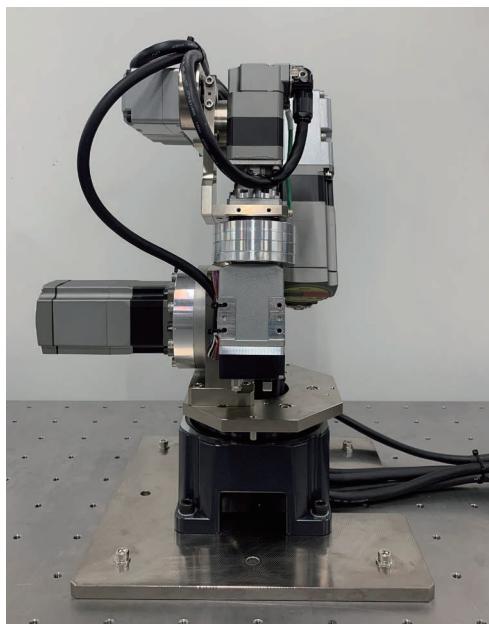
ISO 9409-1-31.5-4-M5 準拠



5 接続

- コネクタの近くが動かないように固定してください。
- ケーブルの配線距離は10m以下にしてください。

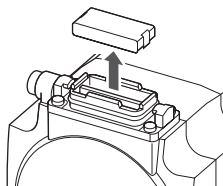
■ 配線例



■ ケーブルの接続 (M2～M5)

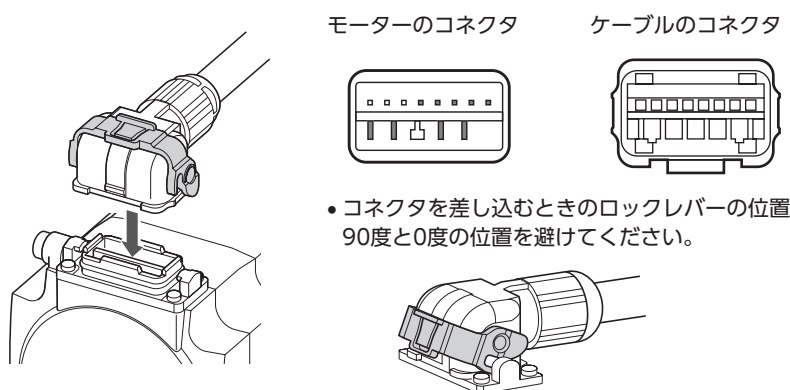
M2～M5はコネクタタイプのモーターです。以下の接続方法をご確認ください。

1. コネクタキャップを外します。

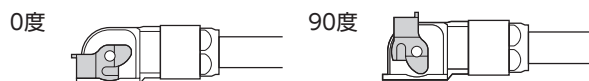


重要 コネクタキャップを外す際、コネクタのOリングに傷を付けないでください。

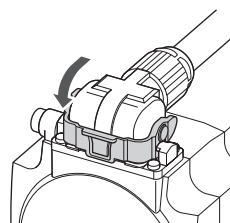
2. 接続ケーブルのコネクタを差し込みます。図は、ケーブル引き出し方向が出力軸側の場合です。コネクタの端子の位置を確認して差し込んでください。



重要 ロックレバーが90度の位置に上がっている、または0度の位置に下がっていると、ロックレバーとコネクタ周辺の部品が干渉してしまい、コネクタを差し込めません。



3. ロックレバーを0度の位置まで下げて、コネクタを固定します。



ロックレバーの取り扱い

- ロックレバーに強い力を加えないでください。ロックレバーが破損すると、コネクタを確実に固定できなくなるおそれがあります。
- コネクタを接続した後は、ロックレバーを0度の位置まで確実に下げてコネクタを固定してください。

警告 ロックレバーは確実に下げてください。コネクタが固定されていないと、ケーブルが外れて火災・感電・装置破損の原因になります。

ケーブルの取り外し

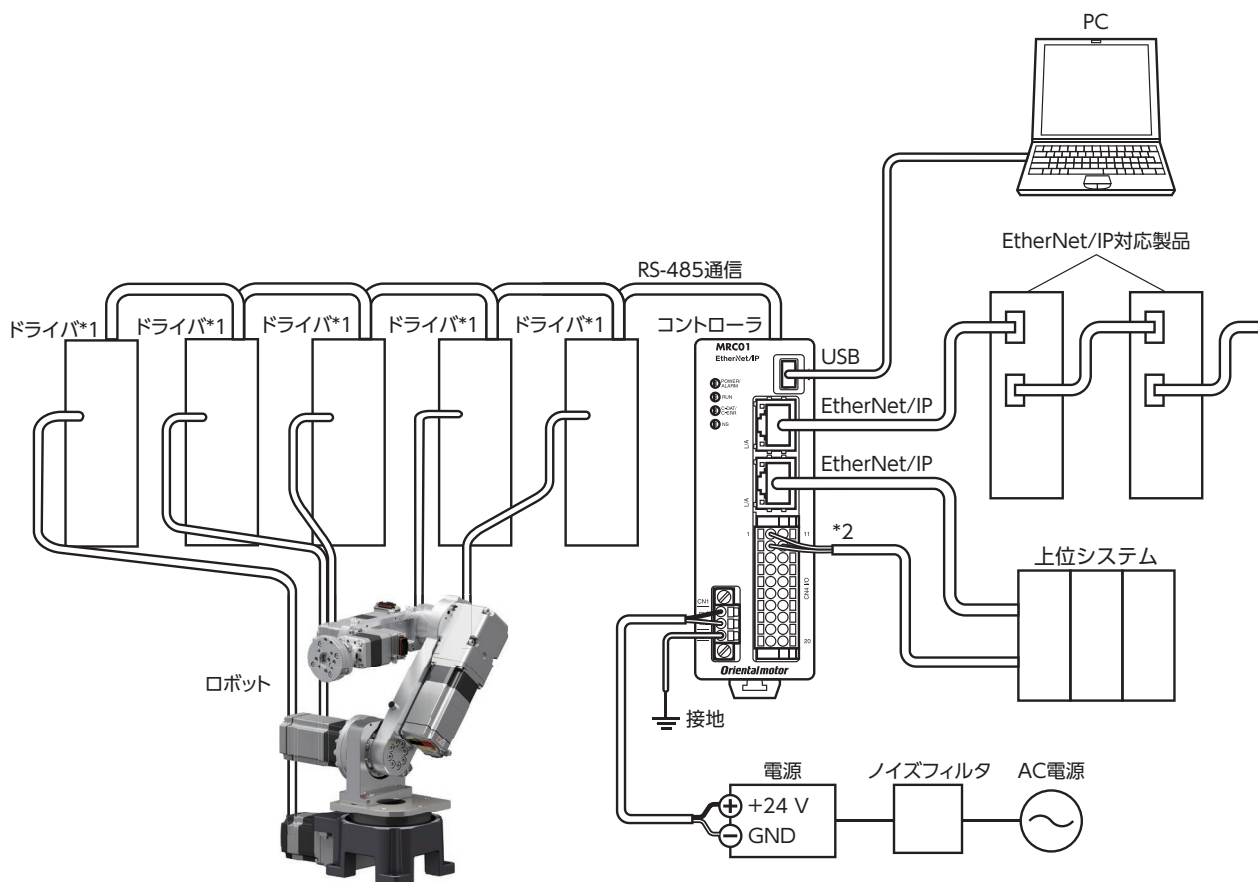
ロックレバーを上げて、コネクタを引き抜きます。

memo ロックレバーを90度の位置まで上げると、コネクタも同時に外れます。

6 運転準備

- この製品は、ロボット(5軸)をAZシリーズDC電源入力タイプのドライバ(5台)で駆動します。
- 上位制御機器、ドライバ、ケーブル、エンドエフェクタなどは別手配です。
- ドライバ間はRS-485通信で接続します。RS-485通信で、運転データやパラメータの設定、運転指令の入力を行なうことができます。プロトコルはModbus(RTU)に対応しており、タッチパネルやPCなどに接続できます。ドライバの取扱説明書はオリエンタルモーターのWEBサイトからダウンロードしていただくか、支店・営業所にお問い合わせください。
<https://www.orientalmotor.co.jp/ja>

6-1 システム構成



- *1 ドライバごとに電源を接続してください。
- *2 ダイレクトI/Oやセンサを使用するときに接続してください。

重要 配線・配置によりモーターケーブルや電源ケーブルから発生するノイズが問題になる場合は、シールドするかフェライトコアを使用してください。

6-2 ABZOセンサの固定値(パラメータ)をドライバにコピーする

- **AZ**シリーズのパラメータは、ABZOセンサとドライバでそれぞれ異なる値が保存されています。ドライバの電源を最初に投入する時に、サポートソフト**MEXE02**で「ABZOセンサの固定値」パラメータをドライバにコピーしてください。
- S軸(M1:回転)中空ロータリーアクチュエータは、ABZOセンサに固有のパラメータが保存されています。ABZOセンサの固定値(パラメータ)をドライバにコピーせずに、サポートソフト**MEXE02**で**AZ**シリーズのパラメータを変更すると、パラメータによっては、電子ギヤ設定などが変更されてしまい、予想外の動きをするおそれがあります。このようなトラブルを防ぐため、あらかじめABZOセンサの固定値をドライバにコピーして、ドライバのパラメータをABZOセンサの固定値と一致させてください。
- 製品を設置する前に、必ずリカバリデータファイルを作成してください。リカバリデータファイルとは、製品の出荷時設定を保存したファイルです。メンテナンスで製品を交換するときや製品が破損したときに備え、最初にリカバリデータファイルを作成してください。リカバリデータファイルは、データファイルとしてパソコンに保存してください。
- ABZOセンサの固定値(パラメータ)をドライバにコピーする方法やリカバリデータファイルを作成する方法の詳細は、「**AZ**シリーズ 機能編」をご覧ください。

重要

- 「マニュアル設定」に変更して設定したパラメータ(例:電子ギヤなど)を**MEXE02**からドライバに書き込んだ後に、ABZOセンサの固定値をコピーしても、マニュアル設定で変更したパラメータは固定値に戻りません。
- 「6-2 ABZOセンサの固定値(パラメータ)をドライバにコピーする」の作業は、ロボットコントローラ**MRC01**を使用する場合は必要ありません。**MRC Studio**でセットアップ完了後、メンテナンスでモーターを交換するときに備え、データのバックアップをお勧めします。**MRC Studio** [ファイル]メニューの [名前を付けて保存] からデータを保存できます。

■ 手順

1. サポートソフト**MEXE02** [通信]メニューの [ABZO (固定値) 情報をドライバへ一括コピー] をクリックします。
2. [はい] をクリックします。すべてのABZO (固定値) 情報がドライバにコピーされます。
3. 終了後、[OK] をクリックします。
4. ドライバの電源を再投入します。
5. ユニット情報モニタ画面で、コピーした値が反映されているか確認します。

6-3 原点設定

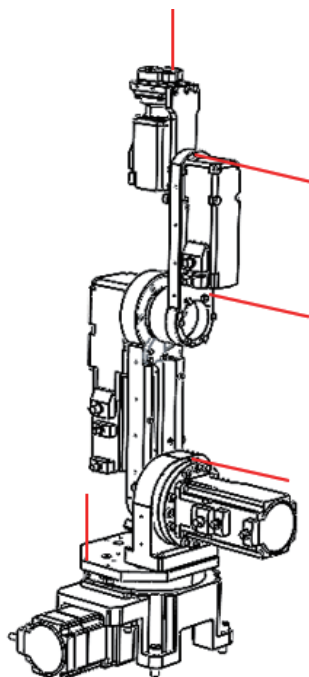
- 原点設定は、精度良く製品をご使用いただくために各軸の原点を設定する操作です。出荷時は原点が確定していません。開梱後、最初に使用する時や駆動ドライバ等を交換する時は、必ずベース座標系の原点を確定してから使用してください。
- この製品には原点設定用に位置決めピン穴が5か所(φ4mm)あります(下図参照)。ベース座標系の原点およびユーザー座標系の原点設定時に使用できます。

重要

- ロボットコントローラ**MRC01**を使用する場合は、開梱後の最初の原点設定は必要ありません。

設置原点姿勢の位置決めピン穴位置

ピンサイズ: $\phi 4h7$ (5か所)



■ 手順



ロボットの停止および運転中は、ドライバのFREE信号を入力しないでください。入力するとモーターの電流が遮断されて無励磁となります。無励磁状態になると保持力がなくなり、アームの自重により姿勢が崩れ、ワークが落下するおそれがあります。

● MRC01と組み合わせて使用する場合

プログラミングソフトMRC Studioでロボットの情報を設定します。セットアップが完了すると、ベース座標系の原点が適応されます。

1. MRC Studioを起動します。
2. [通信ポート]をクリックし、[MRC01]を選択します。
3. スタート画面で[セットアップ]をクリックします。
4. 画面の案内にしたがってロボットタイプや機構情報などを設定します。

● 軸ごとに原点を確定する場合

サポートソフトMEXE02で原点を確定します。設定方法の詳細は、「AZシリーズ 機能編」をご覧ください。

1. MEXE02を起動します。
2. [ティーチング・リモート運転]をクリックします。
3. [ティーチング・リモート運転モード]をクリックします。
4. JOG運転ボタンを使って、低速でモーターを原点位置まで移動します。ドライバステータス欄の「指令位置(CPOS)」を確認しながら、位置を調整してください。
5. [位置プリセット]をクリックします。原点位置が確定します。

重要

-
- AZシリーズの原点復帰は、高速原点復帰運転で行ないます。高速原点復帰運転とは、あらかじめ確定したベース座標系の原点に戻る運転です。原点はABZOセンサで認識しているため、外部センサを使わずに通常の位置決め運転と同じ速度で原点復帰ができます。高速原点復帰運転を行なうときは、3ページ「2 安全上のご注意」を守り、周囲の状況を確認して、安全を確保してから行なってください。
 - ZHOME入力をONにすると、高速原点復帰がはじまります。途中で運転停止信号をONにすると、モーターが停止します。
 - 工場出荷時や分解能を変更した直後などは原点が確定していません。このような状態で高速原点復帰運転を開始すると、ZHOME起動失敗のインフォメーションが発生して、運転が行なわれません。必ず、原点を確定してから、高速原点復帰運転を開始してください。
-

7 メンテナンス

日常点検および定期的な点検は、3ページ「2 安全上のご注意」に従い、十分な知識、経験を有する作業者に従事させてください。これらの点検は、故障の未然防止や安全性を確保するために必ず実施し、作業の前に製品および関連機器に異常がないことを確認してください。異常を認めた場合はただちに使用を中止し、補修その他必要な措置を講じてください。

7-1 点検

■ 点検時期

1日8時間稼働した場合、表の期間ごとにメンテナンスを行ってください。昼夜連続運転、稼働率の高い場合は、状況に応じてメンテナンス周期を短縮してください。

メンテナンス時期	点検	清掃
始動時	○	—
稼働後6か月	○	—
以降6か月ごと	○	—
随時	—	○

■ 点検項目

- 製品の取付箇所に緩みがないか。
- 負荷を取り付けているねじに緩みがないか。
- ケーブルに傷やストレスがないか。
- モーターとドライバの接続部に緩みがないか。
- 電源投入前後で、軸受部などから異常な音や振動が発生していないか。
- 原点復帰運転時および運転時(独自プログラム動作)に動作ポイントがずれていないか。



- 各検査を実施した場合には、日常点検表に点検結果や特記事項の記入をしてください。
- 点検は、可能な限り可動範囲外で行なってください。
- 点検で補修などを行なったときは、その内容を記録し、3年以上保存してください。

■ 清掃

- 柔らかい布で汚れを拭き取ってください。汚れがひどいときは、中性洗剤を含ませた柔らかい布で拭き取ってください。
- 圧縮空気を吹き付けしないでください。隙間から塵埃が入り込むおそれがあります。
- 塗装面を傷めるため、石油系溶剤を使用しないでください。

7-2 保証

■ 製品の保証について

保証期間中、お買い求めいただいた製品に当社の責により故障を生じた場合は、その製品の修理を無償で行ないます。

なお、保証範囲は製品本体（回路製品については製品本体および製品本体に組み込まれたソフトウェアに限ります）の修理に限るものといたします。納入品の故障により誘発される損害およびお客様側での機会損失につきましては、当社は責任を負いかねます。

また、製品の寿命による故障、消耗部品の交換は、この保証の対象とはなりません。

■ 保証期間

お買い求めいただいた製品の保証期間は、ご指定場所に納入後2年間といたします。

■ 免責事由

次に該当する場合は、この保証の対象範囲から除外するものといたします。

- 1) カタログまたは別途取り交わした仕様書等にて確認された以外の不適切な条件・環境・取り扱いならびに使用による場合
- 2) 故障の原因が納入品以外の事由による場合
- 3) 当社以外による改造または修理による場合
- 4) 製品本来の使い方以外の使用による場合
- 5) 当社出荷時の科学・技術の水準では予見できなかった事由による場合
- 6) その他天災、災害など当社側の責ではない原因による場合

以上の内容は、日本国内での取引および使用を前提としています。

7-3 廃棄

製品は、産業廃棄物として法令または自治体の指示に従って、正しく処分してください。

8 仕様

8-1 製品仕様

品名	OVR5035K1-V	
軸数	5軸	
入力電圧	DC24V	
最大リーチ長	垂直	631 mm(上向き)
	水平	350 mm(下向き)
可搬質量	1 kg	
標準サイクルタイム ^{*1}	0.9 sec	
可動範囲 ^{*2}	S軸(旋回)	±170 deg
	L軸(下腕)	-55 ~ +105 deg
	U軸(上腕)	-115 ~ +145 deg
	Bp軸(手首縦揺動)	-90 ~ +125 deg
	R軸(手首旋回)	±180 deg
繰返し位置決め精度	±0.05 mm	
許容慣性モーメント(手首旋回軸)	0.0134 kgm ²	
本体質量	12.5 kg	
設置形式	架台取付け	

推奨電源容量:DC24 V 600 W

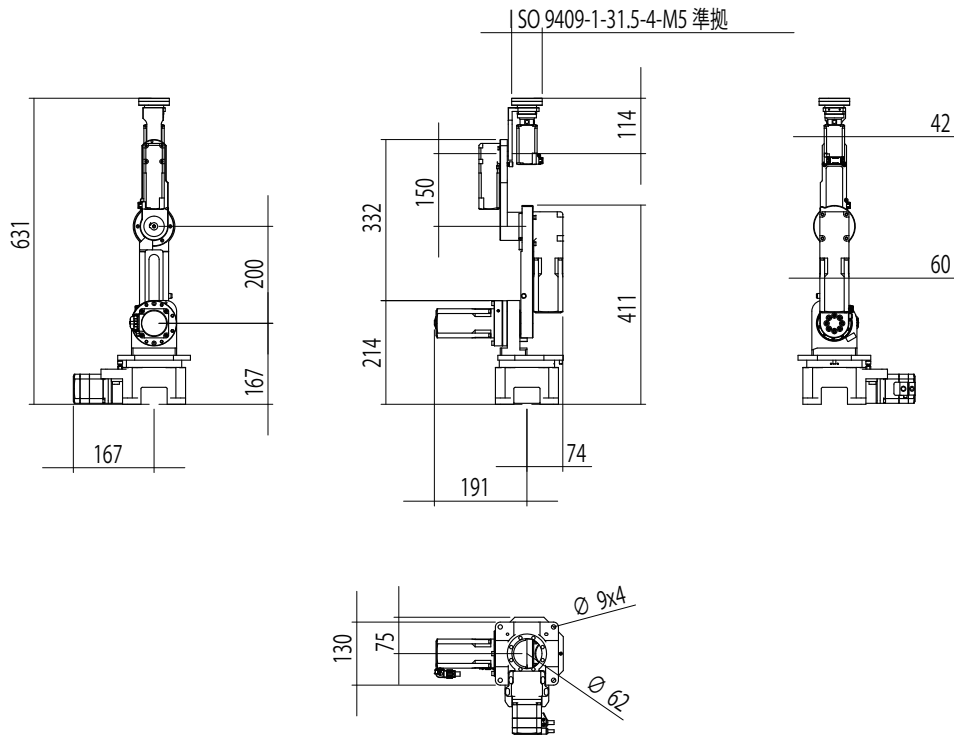
*1 負荷1 kgで、高さ25 mm、幅300 mmの2点間を往復させるのに必要な時間です。ロボットコントローラMRC01を使用したときのサイクルタイムです。

*2 位置決めピン穴にピンを入れた設置原点姿勢(L、U、Bp軸が垂直)の状態から動作できる範囲です。

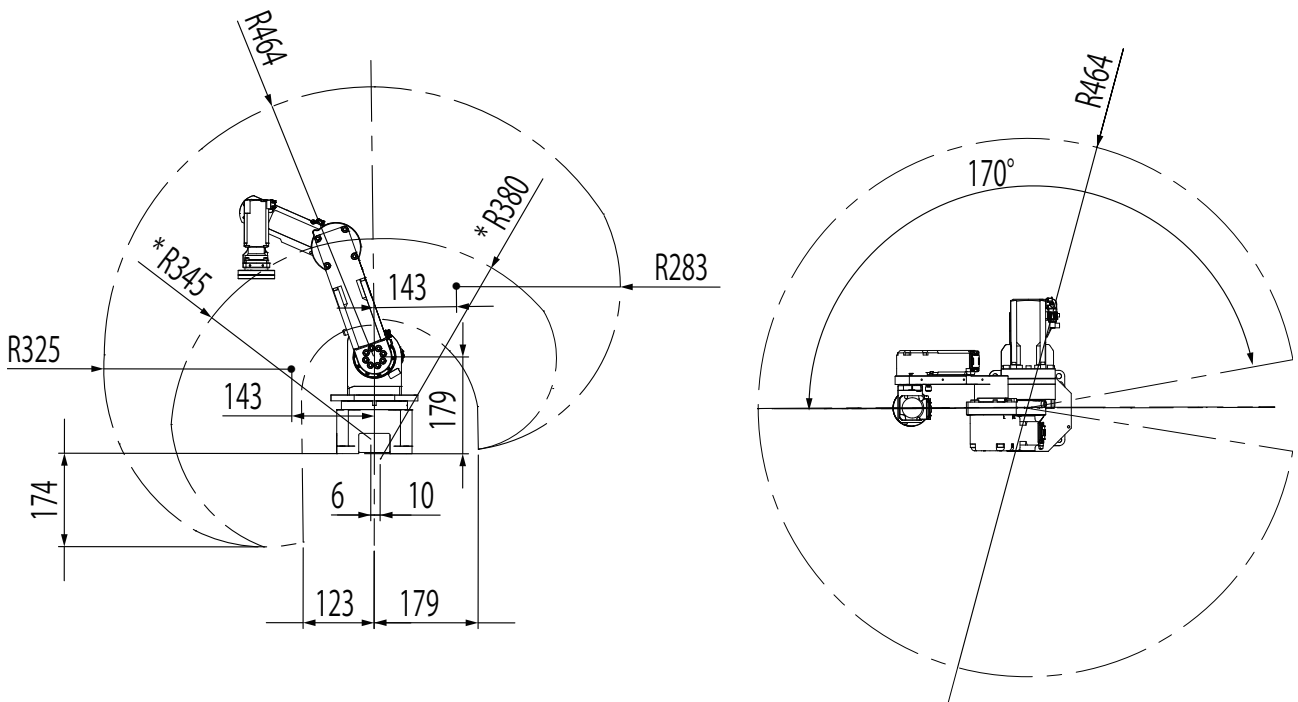
8-2 一般仕様

保護等級	IP40(コネクタ部を除く)	
使用環境	周囲温度	0~+40℃(凍結しないこと)
	湿度	85%以下(結露しないこと)
	高度	海拔1,000m以下
	雰囲気	腐食性ガス、塵埃がないこと。 水、油が直接かからないこと。
保存環境 輸送環境	周囲温度	-20~+60℃(凍結しないこと)
	湿度	85%以下(結露しないこと)
	高度	海拔3,000m以下
	雰囲気	腐食性ガス、塵埃がないこと。 水、油が直接かからないこと。

8-3 外形図 [単位:mm]



8-4 動作範囲図 [単位:mm]



*エンドエフェクタを下向きにしたときに動作できる範囲です。

- この技術資料の一部または全部を無断で転載、複製することは、禁止されています。
損傷や紛失などにより、技術資料が必要なときは、最寄りの支店または営業所に請求してください。
- 技術資料に記載されている情報、回路、機器、および装置の利用に関して産業財産権上の問題が生じても、当社は一切の責任を負いません。
- 製品の性能、仕様および外観は改良のため予告なく変更することがありますのでご了承ください。
- 技術資料には正確な情報を記載するよう努めていますが、万一ご不審な点や誤り、記載もれなどにお気づきの点がありましたら、お問い合わせの営業所までご連絡ください。
- **Orientalmotor** とABZOセンサは、日本その他の国におけるオリエンタルモーター株式会社の登録商標または商標です。
その他の製品名、会社名は各社の登録商標または商標です。この技術資料に記載の他社製品名は推奨を目的としたもので、それらの製品の性能を保証するものではありません。オリエンタルモーター株式会社は、他社製品の性能につきましては一切の責任を負いません。

© Copyright ORIENTAL MOTOR CO., LTD. 2024

2024年5月制作

オリエンタルモーター株式会社

お問い合わせ窓口

TEL 0120-914-271

受付時間 平日/9:00 ~ 17:30

WEBサイトでもお問い合わせを受け付けています。 <https://www.orientalmotor.co.jp/ja>