

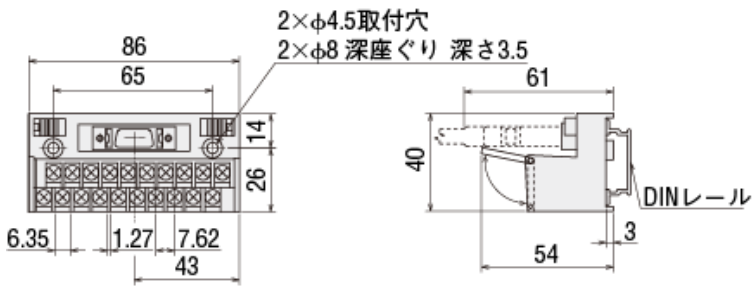
外形図 (単位 mm)

●コネクタ端子台変換ユニット

◇1列タイプ

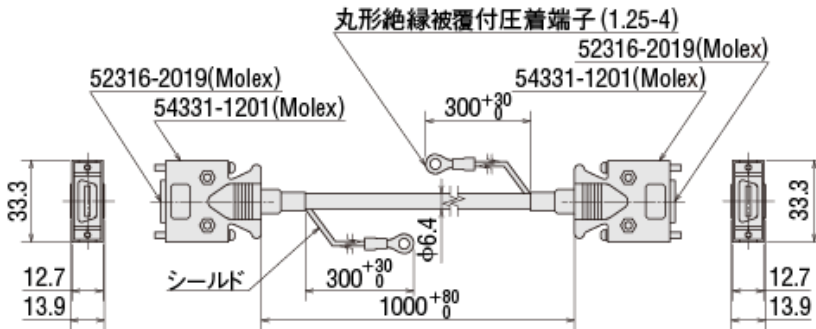
CC20T10E

CAD B990



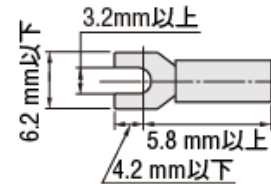
端子台ピン番号

11	12	13	14	15	16	17	18	19	20
1	2	3	4	5	6	7	8	9	10



●適用圧着端子

- ・端子ねじサイズ：M3
- ・締め付けトルク：1.2N・m
- ・最小適用リード線：AWG22(0.3mm²)



ご注意

- 丸形端子は使用できません。