

αSTEP

AZシリーズ

EtherCAT ドライブプロファイル 対応ドライバ

EtherCAT通信に対応したドライバです。CiA402 ドライブプロファイルに対応しています。

当社の**AZ**シリーズのモーターと、それらを搭載している電動アクチュエータを接続できるため、幅広い用途にお使いいただけます。



AC 電源入力



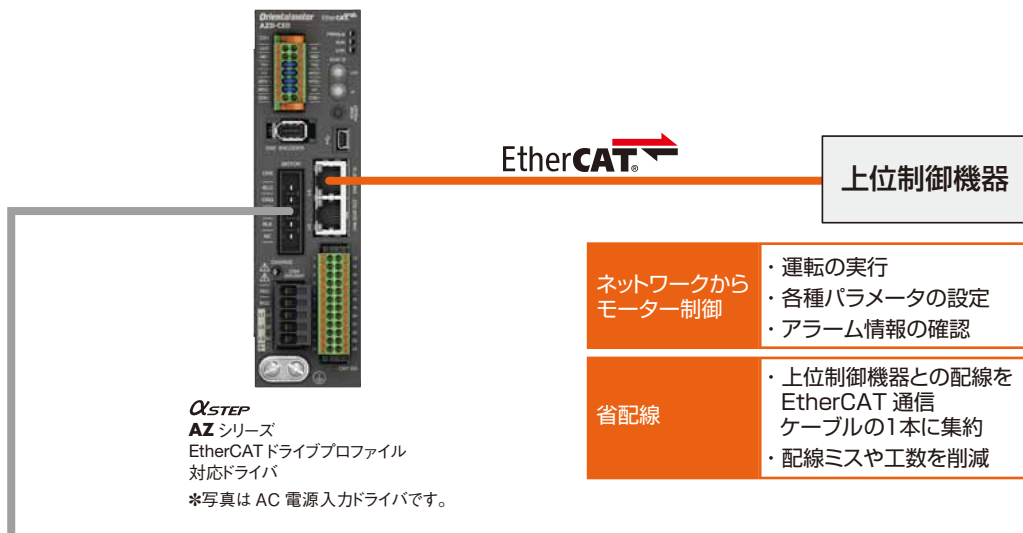
DC 電源入力

EtherCAT

ネットワーク上からモーターを制御

ネットワーク上からの直接制御が可能です。

上位制御機器とEtherCAT対応ドライバをEtherCAT通信ケーブル1本で接続するため、省配線を実現します。



AZシリーズのモーターと、それらを搭載している電動アクチュエータを接続できます。

●以下の製品は代表例です。

AC 電源入力・DC 電源入力

 AZ シリーズ	 AZ シリーズ搭載 中空ロータリーアクチュエータ DGIII シリーズ	 AZ シリーズ搭載 電動スライダ EAS シリーズ	 AZ シリーズ搭載 電動シリンダ EAC シリーズ
AC 電源入力のみ		DC 電源入力のみ	
 AZ シリーズ搭載 ラック・ピニオンシステム L シリーズ	 コンパクト電動シリンダ DR シリーズ	 コンパクト電動シリンダ DRS2 シリーズ	 電動グリッパ EH シリーズ

●ESIファイル

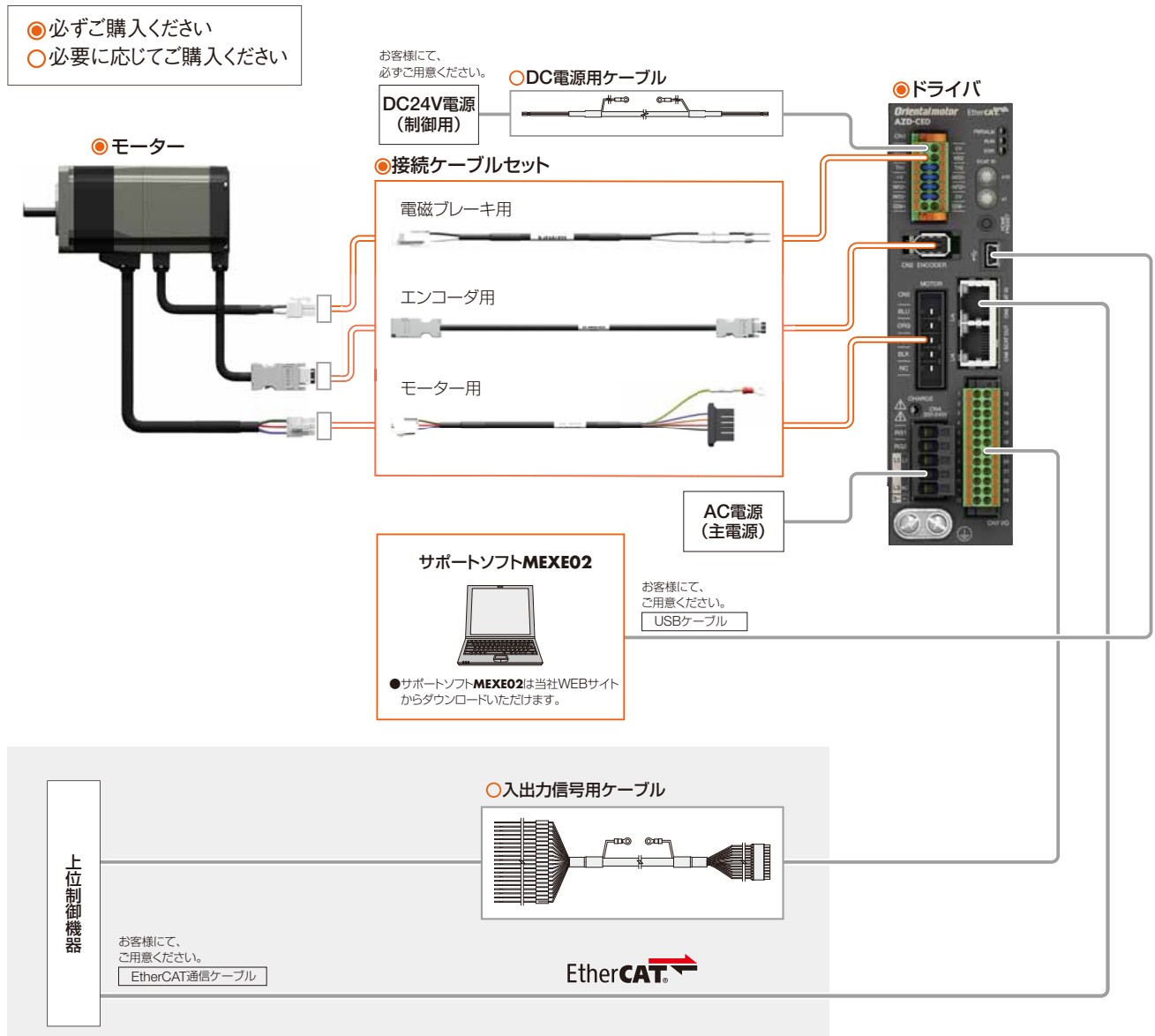
EtherCAT対応製品をより簡単にお使いいただけるようESIファイルをご用意しています。

ESIファイルは当社WEBサイトからダウンロードできます。

AC電源入力

■システム構成

●AC電源入力のEtherCATドライブプロファイル対応ドライバと組み合わせた場合
モーター、ドライバ、接続ケーブルセット/可動接続ケーブルセットは、別手配です。



ご注意

●モーターから出ているモーターケーブルおよび電磁ブレーキケーブルは、ドライバに直接接続できません。ドライバに接続する場合は、接続ケーブルをお使いください。

■品名の見方

AZD - C ED

- ① ② ③

①	ドライバ種類	AZD : AZシリーズドライバ
②	電源入力	A : 単相100-120V C : 単相/三相200-240V
③	ネットワーク種類	ED : EtherCAT ドライブプロファイル

■種類と価格

電源入力	品名	定価
単相100-120V	AZD-AED	57,000円
単相/三相200-240V	AZD-CED	57,000円

■付属品

コネクタ	取扱説明書
<ul style="list-style-type: none"> ・CN4用(1個) ・CN1用(1個) ・CN7用(1個) ・コネクタ結線レバー(1個) 	1式

仕様

通信仕様

項目	内容
通信規格	IEC 61158 Type12
物理層/プロトコル	100 BASE-TX (IEEE 802.3)
伝送速度	100 Mbps
通信サイクル	<ul style="list-style-type: none"> Free Run モード：1 ms以上 SM2 イベント同期モード：1 ms以上 DC モード：0.25 ms、0.5 ms、1 ms、2 ms、3 ms、4 ms、5 ms、6 ms、7 ms、8 ms
通信ポート/コネクタ	RJ45×2(シールド対応) ECAT IN：EtherCAT 入力 ECAT OUT：EtherCAT 出力
トポロジ	ディジーチェーン(最大65,535ノード)
プロセスデータ	可変PDO マッピング
シンクマネージャ	<ul style="list-style-type: none"> SM0：メールボックス出力 SM1：メールボックス入力 SM2：プロセスデータ出力 SM3：プロセスデータ入力
メールボックス (CoE)	<ul style="list-style-type: none"> エマージェンシーメッセージ SD0 リクエスト SD0 レスポンス SD0 インフォメーション
同期モード	<ul style="list-style-type: none"> Free Run モード(非同期) SM2 イベント同期モード DC モード(SYNC0 イベント同期)
デバイスプロファイル	IEC 61800-7 CiA402 ドライブプロファイル

ドライバ仕様



ドライバ品名	AZD-AED	AZD-CED
主電源	入力電圧	単相 100-120V -15~+6% 50/60Hz 三相 200-240V -15~+6% 50/60Hz
	入力電流*1	単相 AZM46 ：2.7A、 AZM48 ：2.7A、 AZM66 ：3.8A AZM69 ：5.4A、 AZM98 ：5.5A、 AZM911 ：6.4A DGB85 ：2.7A、 DGM85 ：2.7A、 DGB130 ：3.8A DGM130 ：3.8A、 DGM200 ：6.4A LM2 ：3.8A、 LM4 ：3.8A 三相 -
		単相 200-240V -15~+6% 50/60Hz 三相 200-240V -15~+6% 50/60Hz AZM46 ：1.7A、 AZM48 ：1.6A、 AZM66 ：2.3A AZM69 ：3.3A、 AZM98 ：3.3A、 AZM911 ：3.9A DGB85 ：1.7A、 DGM85 ：1.7A、 DGB130 ：2.3A DGM130 ：2.3A、 DGM200 ：3.9A LM2 ：2.3A、 LM4 ：2.3A
		AZM46 ：1.0A、 AZM48 ：1.0A、 AZM66 ：1.4A AZM69 ：2.0A、 AZM98 ：2.0A、 AZM911 ：2.3A DGB85 ：1.0A、 DGM85 ：1.0A、 DGB130 ：1.4A DGM130 ：1.4A、 DGM200 ：2.3A LM2 ：1.4A、 LM4 ：1.4A
制御電源	入力電圧	DC24V±5%*2
	入力電流	0.25A (0.5A)*3
インターフェイス	パルス入力	・2点、フォトカプラ ・最大入力パルス周波数 ラインドライバ：1MHz (デューティ50%時) オープンコレクタ：250kHz (デューティ50%時)
	制御入力	6点、フォトカプラ
	パルス出力	2点、ラインドライバ
	制御出力	6点、フォトカプラ・オープンコレクタ
	動力遮断信号入力	2点、フォトカプラ
	動力遮断モニタ出力	1点、フォトカプラ・オープンコレクタ
	フィールドネットワーク	EtherCAT

*1 組み合わせるモーターによって異なります。

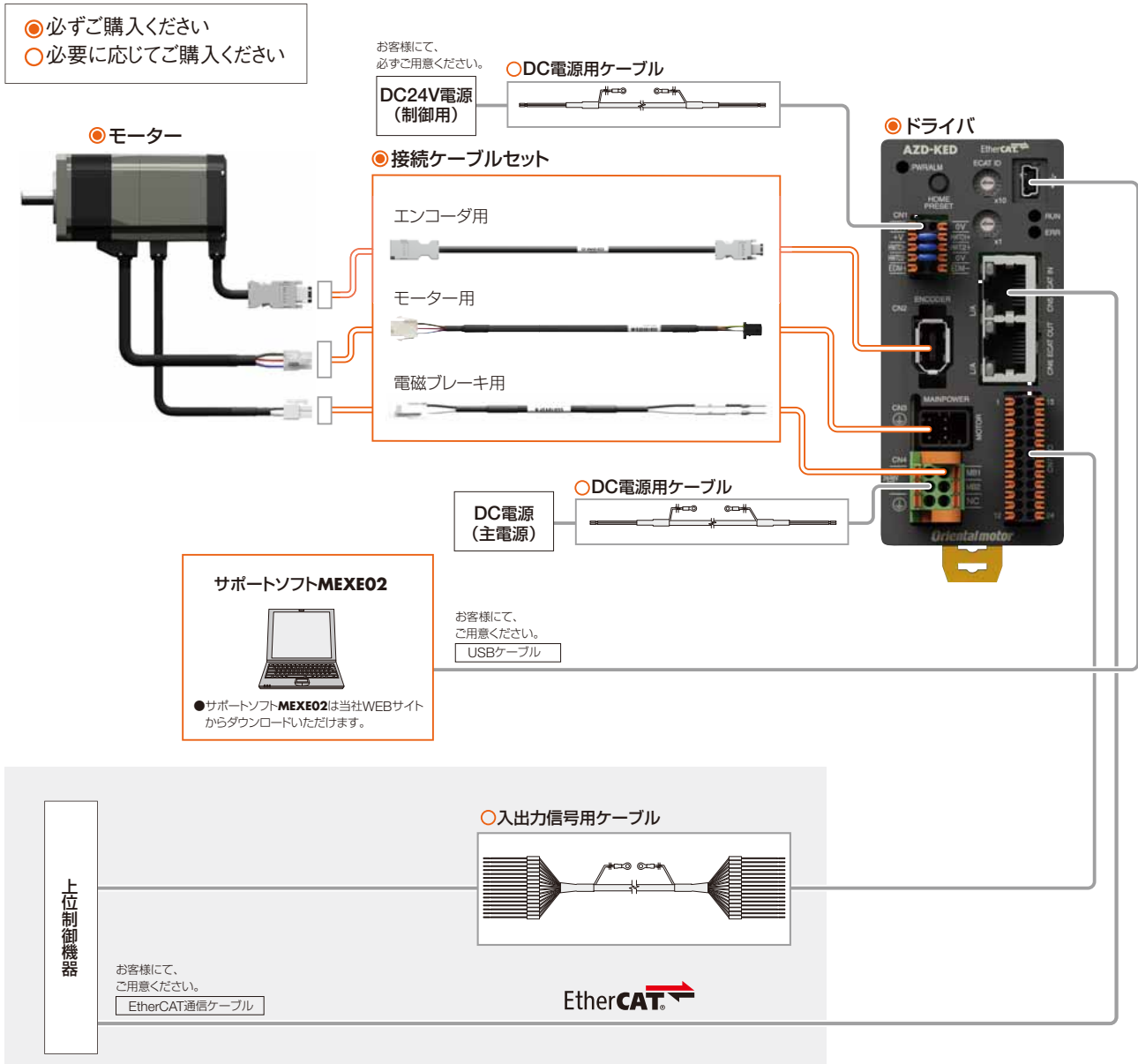
*2 電磁ブレーキ付モーターをお使いの場合、当社のケーブルでモーターとドライバ間を20mに延長したときはDC24V±4%になります。

*3 ()内は、電磁ブレーキ付モーターを接続したときの値です。**AZM46**は0.33Aです。

DC電源入力

■システム構成

●DC電源入力のEtherCATドライブプロファイル対応ドライバと組み合わせた場合
モーター、ドライバ、接続ケーブルセット/可動接続ケーブルセットは、別手配です。



ご注意

●モーターから出ているモーターケーブルおよび電磁ブレーキケーブルは、ドライバに直接接続できません。ドライバに接続する場合は、接続ケーブルをお使いください。

■品名の見方

AZD - K ED

- ① ② ③

①	ドライバ種類	AZD : AZ シリーズドライバ
②	電源入力	K : DC24/48V
③	ネットワーク種類	ED : EtherCAT ドライブプロファイル

■種類と価格

電源入力	品名	定価
DC24/48V	AZD-KED	44,000円

■付属品

コネクタ	取扱説明書
<ul style="list-style-type: none"> ・ CN4 用 (1 個) ・ CN1 用 (1 個) ・ CN7 用 (1 個) 	1 式

仕様

通信仕様

項目	内容
通信規格	IEC 61158 Type12
物理層/プロトコル	100 BASE-TX (IEEE 802.3)
伝送速度	100 Mbps
通信サイクル	<ul style="list-style-type: none"> Free Run モード：1 ms以上 SM2 イベント同期モード：1 ms以上 DCモード：0.25 ms、0.5 ms、1 ms、2 ms、3 ms、4 ms、5 ms、6 ms、7 ms、8 ms
通信ポート/コネクタ	RJ45×2(シールド対応) ECAT IN：EtherCAT 入力 ECAT OUT：EtherCAT 出力
トポロジ	ディジーチェーン(最大65,535ノード)
プロセスデータ	可変PDO マッピング
シンクマネージャー	<ul style="list-style-type: none"> SM0：メールボックス出力 SM1：メールボックス入力 SM2：プロセスデータ出力 SM3：プロセスデータ入力
メールボックス (CoE)	<ul style="list-style-type: none"> エマージェンシーメッセージ SD0 リクエスト SD0 レスポンス SD0 インフォメーション
同期モード	<ul style="list-style-type: none"> Free Run モード(非同期) SM2 イベント同期モード DCモード(SYNC0 イベント同期)
デバイスプロファイル	IEC 61800-7 CIA402 ドライブプロファイル

ドライバ仕様



ドライバ品名	AZD-KED	
主電源	入力電圧	<ul style="list-style-type: none"> DC24V±5% DC48V±5%
	入力電流*1	AZM14 ：0.4A、 AZM15 ：0.5A、 AZM24 ：1.6A、 AZM26 ：1.5A AZM46 ：1.5A、 AZM48 ：2.1A、 AZM66 ：3.3A、 AZM69 ：3.1A DGM60 ：1.6A、 DGB85 ：1.5A、 DGM85 ：1.5A、 DGB130 ：3.3A DGM130 ：3.3A、 DR28 ：1.3A、 DRSM42 ：1.5A、 DRSM60 ：2.2A EH4 ：1.6A
制御電源	入力電圧	DC24V±5%*2
	入力電流	0.15A (0.4A)*3
インターフェイス	パルス入力	<ul style="list-style-type: none"> 2点、フォトカブラ 最大入力パルス周波数 ラインドライバ：1MHz(デューティ50%時) オープンコレクタ：250kHz(デューティ50%時)
	制御入力	6点、フォトカブラ
	パルス出力	2点、ラインドライバ
	制御出力	6点、フォトカブラ・オープンコレクタ
	動力遮断信号入力	2点、フォトカブラ
	動力遮断モニタ出力	1点、フォトカブラ・オープンコレクタ
	フィールドネットワーク	EtherCAT

*1 組み合わせるモーターによって異なります。

*2 電磁ブレーキ付モーターをお使いの場合、当社のケーブルでモーターとドライバ間を20 mに延長したときはDC24 V±4%になります。

*3 ()内は、電磁ブレーキ付モーターを接続したときの値です。**AZM46**は0.23Aです。

一般仕様

保護等級	IP10
使用環境	周囲温度：0～+50°C(凍結しないこと) 湿度：85%以下(結露しないこと) 高度：海拔1000 m以下 雰囲気：腐食性ガス、塵埃がないこと。水、油が直接かからないこと。
保存環境 輸送環境	周囲温度：-25～+70°C(凍結しないこと) 湿度：85%以下(結露しないこと) 高度：海拔3000 m以下 雰囲気：腐食性ガス、塵埃がないこと。水、油が直接かからないこと。
絶縁抵抗	次の箇所をDC500 Vメガーで測定した値が100 MΩ以上あります。 ・保護接地端子-電源端子間

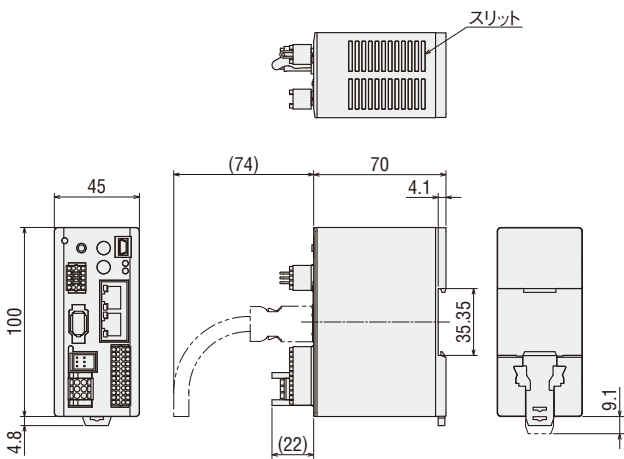
ご注意

- 絶縁抵抗測定をおこなうときは、モーターとドライバを切り離してください。
また、モーターのABZOセンサ部は、これらの試験をおこなわないでください。

外形図 (単位mm)

2D & 3D CAD

品名	質量 kg	2D CAD
AZD-KED	0.18	B1505



● 付属品

主電源用コネクタ (CN4)

コネクタ : DFMC1,5/3-ST-3,5-LR (フエニックス・コンタクト株式会社)

制御電源用コネクタ (CN1)

コネクタ : DFMC0,5/5-ST-2,54 (フエニックス・コンタクト株式会社)

入出力信号用コネクタ (CN7)

コネクタ : DFMC0,5/12-ST-2,54 (フエニックス・コンタクト株式会社)

●AZシリーズカタログ

AZシリーズは、製品カタログをご用意しています。製品の選定にあたっては、製品カタログ(V-184)を合わせてお使いください。



安全に関するご注意

- ご使用の際は、取扱説明書を良くお読みのうえ正しくお使いください。
- このカタログに掲載している製品は産業用および機器組み込み用です。その他の用途には使用しないでください。

オリエンタルモーター株式会社

●印に、ショールームが併設されています。お気軽にご利用ください。

●東京支社	TEL (03) 6744-1311	●名古屋支社	TEL (052) 223-2611
北上営業所	TEL (0197) 64-7902	豊田営業所	TEL (0566) 73-5320
仙台支店	TEL (022) 227-2501	静岡営業所	TEL (054) 255-8625
新潟営業所	TEL (025) 241-3601	浜松営業所	TEL (053) 413-1520
水戸営業所	TEL (029) 233-0671	金沢営業所	TEL (076) 239-4111
宇都宮営業所	TEL (028) 610-7010	京都支店	TEL (075) 353-7870
諏訪営業所	TEL (0266) 52-2007	滋賀営業所	TEL (077) 566-2311
北関東支店	TEL (048) 825-8131	●大阪支社	TEL (06) 6337-0121
熊谷営業所	TEL (048) 526-3851	南大阪営業所	TEL (072) 225-2055
八王子支店	TEL (042) 660-4021	兵庫営業所	TEL (078) 915-1313
川崎営業所	TEL (044) 739-4471	岡山営業所	TEL (086) 803-3611
横浜支店	TEL (045) 982-0021	広島営業所	TEL (082) 211-1231
平塚営業所	TEL (0463) 21-7611	九州支店	TEL (092) 473-1575
甲府営業所	TEL (055) 278-1541	熊本営業所	TEL (096) 383-7151

オリムベクスタ株式会社

営業課	TEL (03) 5825-1179	上田営業所	TEL (0268) 27-6230
札幌営業所	TEL (011) 272-1156	伊那営業所	TEL (0265) 78-3116
鶴岡営業所	TEL (0235) 24-8232	浜松営業所	TEL (053) 415-8400
仙台営業所	TEL (022) 227-2821	富山営業所	TEL (076) 431-0231
郡山営業所	TEL (024) 927-5022	豊田営業所	TEL (0566) 73-5305
長岡営業所	TEL (0258) 94-6036	名古屋営業所	TEL (052) 223-2614
高崎営業所	TEL (027) 327-8191	三重営業所	TEL (059) 221-5060
つくば営業所	TEL (029) 856-5120	京都営業所	TEL (075) 601-3369
千葉営業所	TEL (043) 272-0513	関西営業所	TEL (06) 6330-6627
大宮営業所	TEL (048) 662-7081	大阪営業所	TEL (06) 6864-1000
立川営業所	TEL (042) 540-8262	高松営業所	TEL (087) 821-5232
横浜営業所	TEL (045) 982-0041	福岡営業所	TEL (092) 473-1577
甲府営業所	TEL (055) 278-1627	熊本営業所	TEL (096) 383-7160

2020年2月制作 このカタログの記載内容は、2020年2月現在のものです。

- このカタログに掲載している製品を製造している事業所は、品質マネジメントシステム ISO9001 および環境マネジメントシステム ISO14001 認証を取得しています。
- このカタログに掲載している製品の性能および仕様は、改良のため予告なく変更することがありますので、ご了承ください。
- このカタログに掲載している全製品の価格には消費税等は含まれておりません。
- 製品について詳しくお知りになりたい方は、お近くの支店、営業所におたずねになるか、下記の「お客様相談センター」にお問い合わせください。
- このカタログに記載している会社名および商品の名称は、それぞれの会社が所有する商標または登録商標です。
- EtherCAT®は、ドイツのベッコフオートメーション株式会社がライセンスを供与した登録商標であり、特許取得済みの技術です。
- Orientalmotor、QSTEP、ABZOセンサはオリエンタルモーター株式会社の登録商標です。

技術的なお問い合わせ・お見積・ご注文の総合窓口

お客様ご相談センター

東京 TEL 0120-925-410 FAX 0120-925-601
 名古屋 TEL 0120-925-420 FAX 0120-925-602
 大阪 TEL 0120-925-430 FAX 0120-925-603

受付時間 平日 9:00~19:00 (土日祝日・その他当社規定による休日を除く)
 携帯電話からもご利用可能です。

ネットワーク対応製品専用ダイヤル
TEL 0120-914-271
 CC-Link、MECHATROLINKなどのFAネットワークやModbus RTUに関する技術的なお問い合わせ窓口
 受付時間 平日 9:00~17:30 (土日祝日・その他当社規定による休日を除く)

<https://www.orientalmotor.co.jp/>
 WEBサイトでも、お問い合わせやご注文を受け付けています。

W E B ショップ 送料・代引手数料無料 安心の技術サポート 様々なメーカー品をご用意

お問い合わせ先