

AC 小型標準モーター

ワールドKシリーズ

インダクションモーター 2 極高速タイプ

仕様・外形図・接続図集

この資料は「オリエンタルモーター総合カタログ 2007/2008(2007年4月制作)」の内容を抜粋した資料です。その為、用語・他社社名など最新表記と異なっているものがありますが、ご了承お願い致します。



■品名の見方

●ワールドKシリーズ

5 I K 40 GN - AW 2 T U

① ② ③ ④ ⑤ ⑥ ⑦ ⑧ ⑨

①	モーター取付角寸法	0 : 42mm 2 : 60mm 3 : 70mm 4 : 80mm 5 : 90mm
②	機種名	I : インダクションモーター
③	シリーズ名	K : K シリーズ
④	出力 (W)	(例) 40 : 40W
⑤	シャフト形状・歯切りタイプ	A : 丸シャフトタイプ GN : GN 歯切りタイプ GE : GE 歯切りタイプ
⑥	電源電圧・極数	AW : 単相100V、110/115V 4極 BW : 単相100V、110/115V 2極 CW : 単相200V、220/230V 4極 DW : 単相200V、220/230V 2極 SW : 三相200/220/230V 4極 UW : 三相380/400/415V 4極
⑦	2 、 3 : RoHS指令適合品	
⑧	T 、 T2 、 B : 端子箱付	
⑨	付属コンデンサの種類	J : 単相100V、200V用コンデンサ U : 単相110/115V用コンデンサ E : 単相220/230V用コンデンサ なし : 三相

●モーター銘板に記載されている品名は、コンデンサの種類を表す記号 (**J**、**U**、**E**) がつきません。
各種安全規格の認定は、モーター銘板品名で取得しています。

(例) 品名 : **5IK40GN-AW2J** → モーター銘板品名、各種安全規格認定取得品名 : **5IK40GN-AW2**

■一般仕様

●ワールドKシリーズ

◇40W~150Wタイプ

項目	仕様
絶縁抵抗	常温常湿において定格運転後、コイルとケース間をDC500Vメガーで測定した値が100MΩ以上あります。
絶縁耐圧	常温常湿において定格運転後、コイルとケース間に50Hzまたは60Hz、AC1.5kVを1分間印加しても異常を認めません。
温度上昇	放熱板*を装着し、常温常湿において定格運転後、抵抗法で巻線温度上昇を測定した値が80℃以下(三相タイプは70℃以下)です。
耐熱クラス	130(B)
過熱保護装置	サーマルプロテクタ内蔵(自動復帰型) 開放 : 130±5℃ 復帰 : 85±20℃
使用周囲温度	三相200V、単相100V、単相200V : -10~+50℃(凍結のないこと) その他の電圧 : -10~+40℃(凍結のないこと)
使用周囲湿度	85%以下(結露のないこと)
保護等級	リード線タイプ : IP20 端子箱付タイプ : IP54(取付面を除く)

* 放熱板のサイズ(材質 : アルミニウム)

モーターのタイプ	サイズ(mm)	厚さ(mm)
4IK40 タイプ、 4IK60 タイプ	135×135	5
5IK60 タイプ	165×165	
90W、150Wタイプ	200×200	

■モーターの許容オーバーハング荷重・許容スラスト荷重

●許容オーバーハング荷重

モーター			許容オーバーハング荷重N	
取付角寸法 □(mm)	出力シャフト径 φ(mm)	シリーズ名	シャフト先端より 10mm	シャフト先端より 20mm
42	5	ワールド K	40	-
60	6	ワールド K	50	110
70	6	ワールド K	40	60
80	8	ワールド K	90	140
90	10	ワールド K	140	200
	12	ワールド K	240	270

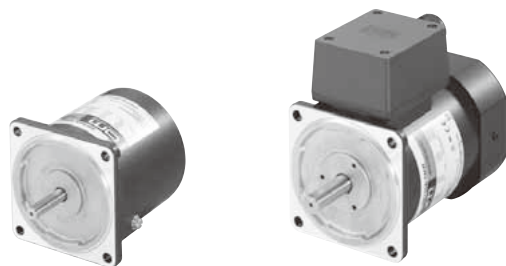
●許容スラスト荷重

スラスト荷重はできるだけかけないようにしてください。やむを得ずかける場合でも、モーター質量の半分以下としてください。

インダクションモーター 2極・高速タイプ

40W~150W

□80mm・□90mm



仕様 連続定格

●ワールドKシリーズ 40W、60W、90W (RoHS)



品名・タイプ 丸シャフト	出力	電圧	周波数	電流	起動トルク	定格トルク	定格 回転速度	コンデンサ 容量	
	W	V	Hz	A	mN·m	mN·m	r/min	μF	
Ⓧ 4IK40A-BW2J	40	単相 100	50	0.77	90	160	2400	9.0	
			60	0.73		135	2900		
Ⓧ 4IK40A-BW2U	40	単相 110	60	0.68	90	135	2900	7.5	
		単相 115		0.66					
Ⓧ 4IK40A-DW2J	40	単相 200	50	0.39	90	160	2400	2.3	
			60	0.37		135	2900		
Ⓧ 4IK40A-DW3E	36	単相 220	50	0.30	90	145	2400	1.8	
			60	0.31		120	2900		
	40	単相 230	50	0.33		160	2400		
			60	0.32		135	2900		
Ⓧ 4IK60A-BW2J	60	単相 100	50	1.09	160	230	2500	14	
			60	1.25		190	3000		
Ⓧ 4IK60A-BW2U	60	単相 110	60	0.98	160	190	3000	10	
		単相 115		0.97					
Ⓧ 4IK60A-DW2J	60	単相 200	50	0.54	160	230	2500	3.0	
			60	0.57		190	3000		
Ⓧ 4IK60A-DW3E	55	単相 220	50	0.44	160	210	2500	2.5	
			60	0.51		180	3000		
	60	単相 230	50	0.47		230	2500		
			60	0.52		190	3000		
Ⓧ 5IK60A-BW2J	60	単相 100	50	1.01	140	220	2650	16	
			60	1.03		185	3200		
Ⓧ 5IK60A-BW2U	60	単相 110	60	0.94	140	185	3200	14	
		単相 115		0.93					
Ⓧ 5IK60A-DW2J	60	単相 200	50	0.51	140	220	2650	4.0	
			60	0.52		185	3200		
Ⓧ 5IK60A-DW3E	60	単相 220	50	0.46	120	220	2650	3.0	
			60			185	3200		
	単相 230	50	0.45	140	220	2650			
		60			185	3200			
Ⓧ 5IK60A-TW2	60	三相	200	50	0.47	270	220	2650	-
			60	0.40	230	185	3200		
			220	60	0.42	230	185	3200	
			230	60	0.44	230	185	3200	
Ⓧ 5IK90A-BW2J	90	単相 100	50	1.57	240	330	2650	28	
			60	1.85		280	3200		
Ⓧ 5IK90A-BW2U	90	単相 110	60	1.61	240	280	3200	25	
		単相 115		1.57					
Ⓧ 5IK90A-DW2J	90	単相 200	50	0.76	240	330	2650	7.0	
			60	0.90		280	3200		
Ⓧ 5IK90A-DW3E	90	単相 220	50	0.70	240	330	2650	6.0	
			60	0.84		280	3200		
		単相 230	50	0.69		330	2650		
			60	0.84		280	3200		
Ⓧ 5IK90A-TW2	90	三相 200	50	0.63	500	340	2600	-	
			60	0.55	400	285	3100		
		三相 220	60	0.57	400	285	3200		
			三相 230	60	0.59	400	285		3200

Ⓧ：サーマルプロテクタ(自動復帰型)を内蔵しています。モーターが何らかの原因で過熱すると、サーマルプロテクタがはたらいてモーターは停止します。モーターの温度が下がると自動的に運転を再開しますので、点検作業は必ず電源を切っておこなってください。

●ワールドKシリーズ 150W (RoHS)



品名・タイプ	出力	電圧	周波数	電流	起動トルク	定格トルク	定格回転速度	コンデンサ容量
丸シャフト	W	V	Hz	A	mN・m	mN・m	r/min	μF
ⓉP 5IK150A-BW2J	150	単相 100	50	2.39	380	560	2650	40
			60	2.49		460	3200	
ⓉP 5IK150A-BW2U	150	単相 110	60	2.12	380	460	3200	30
		単相 115		2.09				
ⓉP 5IK150A-DW2J	150	単相 200	50	1.16	380	560	2650	10
			60	1.26		460	3200	
ⓉP 5IK150A-DW3E	140	単相 220	50	0.98	380	510	2650	8.0
			60	1.07		420	3200	
	150	単相 230	50	1.04		560	2650	
			60	1.13		460	3200	
ⓉP 5IK150A-TW2 5IK150A-TW2T	150	三相 200	50	1.11	680	550	2650	-
			60	0.93	570	460	3100	
		三相 220	60	0.97	570	460	3150	
		三相 230	60	1.01	570	460	3200	

ⓉP：サーマルプロテクタ(自動復帰型)を内蔵しています。モーターが何らかの原因で過熱すると、サーマルプロテクタがはたらいてモーターは停止します。モーターの温度が下がると自動的に運転を再開しますので、点検作業は必ず電源を切っておこなってください。

■種類と価格

●ワールドKシリーズ (RoHS)

出力	電源電圧	品名	定価
40 W	単相 100 V	4IK40A-BW2J	7,800円
	単相 110/115 V	4IK40A-BW2U	7,800円
	単相 200 V	4IK40A-DW2J	8,200円
	単相 220/230 V	4IK40A-DW3E	8,200円
60 W	単相 100 V	4IK60A-BW2J	9,700円
	単相 110/115 V	4IK60A-BW2U	9,700円
	単相 200 V	4IK60A-DW2J	10,300円
	単相 220/230 V	4IK60A-DW3E	10,300円
	単相 100 V	5IK60A-BW2J	9,400円
	単相 110/115 V	5IK60A-BW2U	9,400円
	単相 200 V	5IK60A-DW2J	9,900円
	単相 220/230 V	5IK60A-DW3E	9,900円
90 W	三相 200/220/230 V	5IK60A-TW2	9,900円
	単相 100 V	5IK90A-BW2J	11,200円
	単相 110/115 V	5IK90A-BW2U	11,200円
	単相 200 V	5IK90A-DW2J	11,700円
	単相 220/230 V	5IK90A-DW3E	11,700円
150 W	三相 200/220/230 V	5IK90A-TW2	11,700円
	単相 100 V	5IK150A-BW2J	14,100円
	単相 110/115 V	5IK150A-BW2U	14,100円
	単相 200 V	5IK150A-DW2J	14,700円
	単相 220/230 V	5IK150A-DW3E	14,700円
	三相 200/220/230 V	5IK150A-TW2	14,700円
	三相 200/220/230 V	5IK150A-TW2T	17,600円

製品には、次のものが含まれています。
 モーター、コンデンサ*、コンデンサキャップ*、取扱説明書
 *単相モーターのみ。

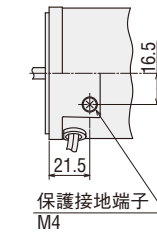
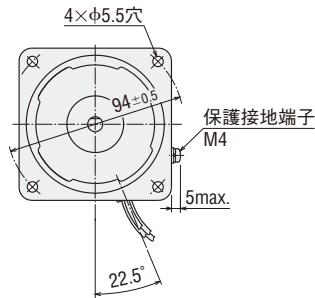
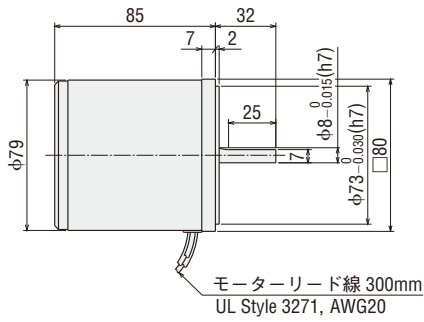
外形図 (単位 mm)

● **ワールドKシリーズ**

◇ **40W**

4IK40A-BW2J, 4IK40A-BW2U, 4IK40A-DW2J, 4IK40A-DW3E

質量: 1.5kg **CAD** A450

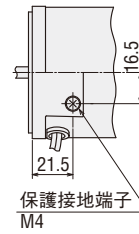
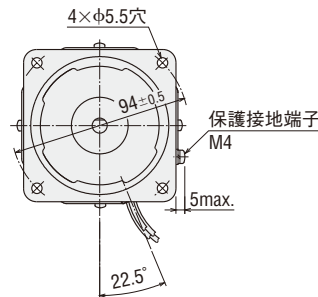
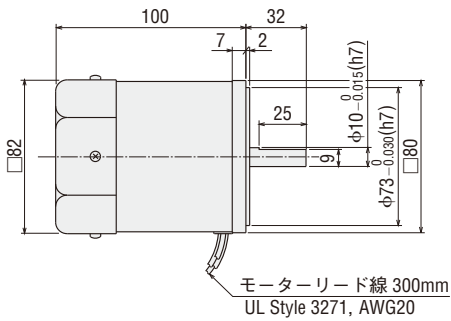


保護接地端子詳細図

◇ **60W**

4IK60A-BW2J, 4IK60A-BW2U, 4IK60A-DW2J, 4IK60A-DW3E

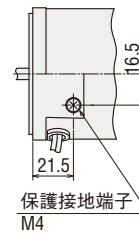
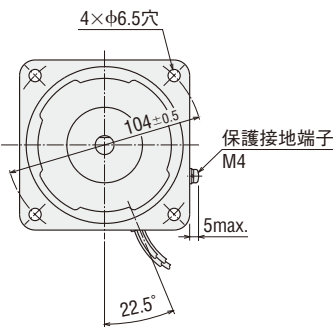
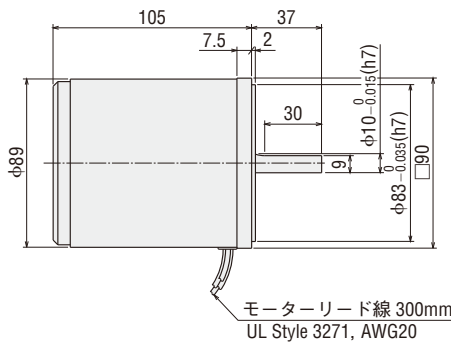
質量: 1.8kg **CAD** A513



保護接地端子詳細図

5IK60A-BW2J, 5IK60A-BW2U, 5IK60A-DW2J, 5IK60A-DW3E, 5IK60A-TW2

質量: 2.5kg **CAD** A453

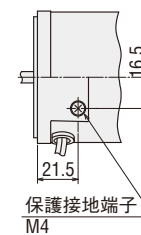
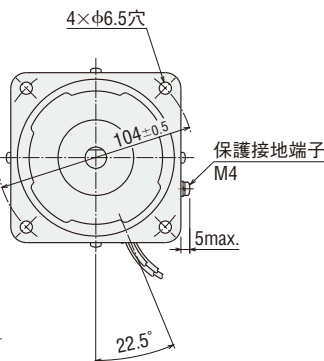
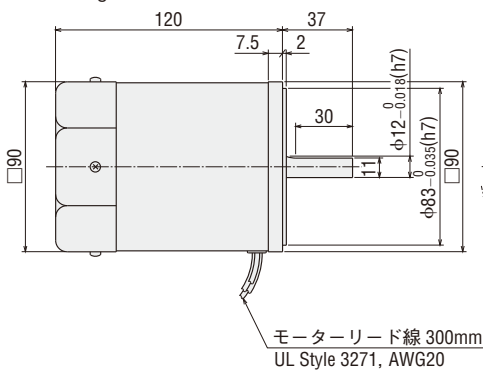


保護接地端子詳細図

◇ **90W**

5IK90A-BW2J, 5IK90A-BW2U, 5IK90A-DW2J, 5IK90A-DW3E, 5IK90A-TW2

質量: 2.7kg **CAD** A456

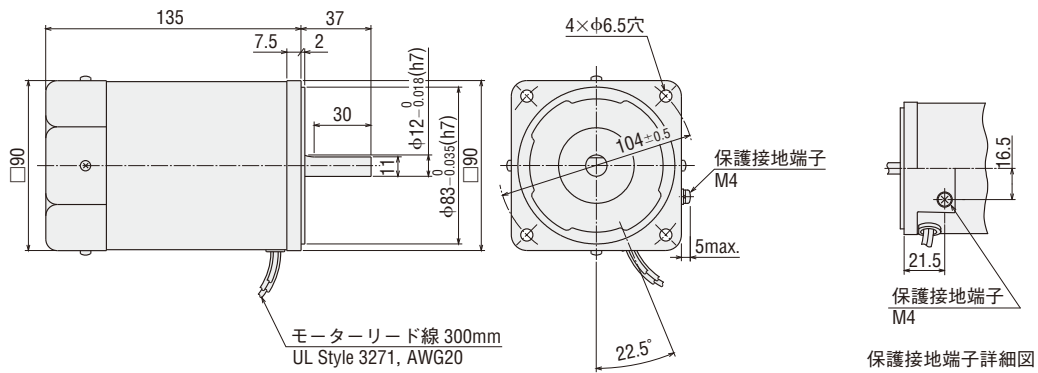


保護接地端子詳細図

◇150W

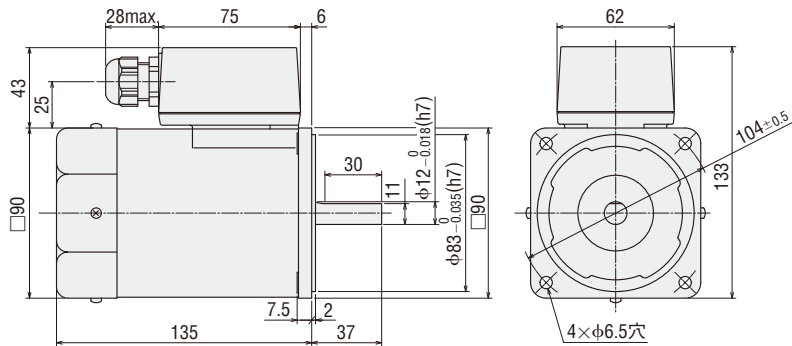
5IK150A-BW2J, 5IK150A-BW2U, 5IK150A-DW2J,
5IK150A-DW3E, 5IK150A-TW2

質量：3.2kg CAD A459



5IK150A-TW2T

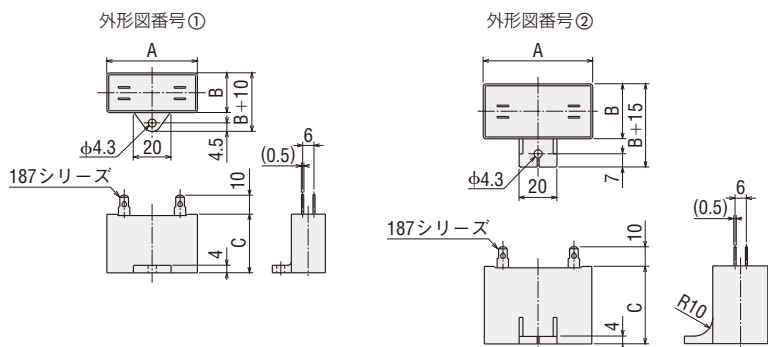
質量：3.3kg CAD A334



●適用ケーブル径はφ6~φ12です。

●コンデンサ (単相モーターに付属しています)

◇ワールドKシリーズ用



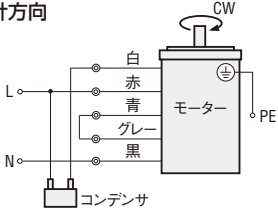
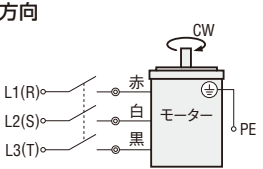
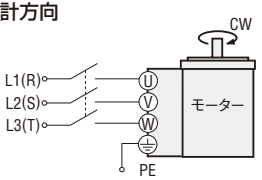
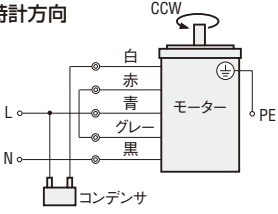
◇コンデンサ外形寸法 (mm)

品名	コンデンサ 品名	A	B	C	質量 (g)	外形図 番号	コンデンサ キャップ
4IK40A-BW2J	CH90CFAUL2	48	22.5	31.5	45	①	付属
4IK40A-BW2U	CH75CFAUL2	48	21	31	41	①	
4IK40A-DW2J	CH23BFAUL	48	21	31	43	①	
4IK40A-DW3E	CH18BFAUL	38	21	31	37	①	
4IK60A-BW2J	CH140CFAUL2	58	22	35	61	①	
4IK60A-BW2U	CH100CFAUL2	58	21	31	49	①	
4IK60A-DW2J	CH30BFAUL	58	21	31	50	①	
4IK60A-DW3E	CH25BFAUL	48	21	31	42	①	
5IK60A-BW2J	CH160CFAUL2	58	23.5	37	71	②	
5IK60A-BW2U	CH140CFAUL2	58	22	35	61	①	
5IK60A-DW2J	CH40BFAUL	58	23.5	37	73	②	
5IK60A-DW3E	CH30BFAUL	58	21	31	50	①	
5IK90A-BW2J	CH280CFAUL2	58	35	50	140	②	
5IK90A-BW2U	CH250CFAUL2	58	35	50	140	②	
5IK90A-DW2J	CH70BFAUL	58	35	50	138	②	
5IK90A-DW3E	CH60BFAUL	58	29	41	92	②	
5IK150A-BW2J	CH400CFAUL2	58	41	58	175	②	
5IK150A-BW2U	CH300CFAUL2	58	35	50	140	②	
5IK150A-DW2J	CH100BFAUL	58	35	50	132	②	
5IK150A-DW3E	CH80BFAUL	58	35	50	136	②	

■ 接続図

回転方向はモーター軸側から見た方向を示します。CWを時計方向、CCWを反時計方向としています。

● ワールドKシリーズ

単相100V、110/115V入力 単相200V、220/230V入力	三相200/220/230V入力	
	5IK60A-TW2 5IK90A-TW2 5IK150A-TW2	5IK150A-TW2T
<p>時計方向</p> 	<p>時計方向</p> 	<p>時計方向</p> 
<p>反時計方向</p> 	<p>反時計方向</p> <p>R、S、Tのうちいずれか2線を入れ替えると反時計方向に回転します。</p>	<p>反時計方向</p> <p>R、S、Tのうちいずれか2線を入れ替えると反時計方向に回転します。</p>

【ご注意】

- 単相モーターの回転方向の切り替えは、モーター停止後におこなってください。モーター回転中に回転方向を切り替えた場合、回転方向が切り替わらなかったり時間がかかったりすることがあります。