



中空軸・中実軸

F IPMギアモータ IPMブレーキ付ギアモータ

■ IPMギアモータ／IPMブレーキ付ギアモータ(IP4X)

機種・型式記号／標準機種構成表	P. C3
中空軸 性能表／寸法図	P. C9
中実軸 性能表／寸法図	P. C21

■ 屋外IPMギアモータ／IPMブレーキ付ギアモータ(IP65)

機種・型式記号／標準機種構成表	P. C27
中実軸 性能表／寸法図	P. C31

FS
(中空軸)

FF
(中実軸)



中空軸・中実軸

IPMギアモータ

IPMブレーキ付ギアモータ

機種・型式記号

標準機種構成表

FS
(中空軸)

FF
(中実軸)

機種・型式記号

FS(中空軸) FF(中実軸)

IPMギアモータは下記のような記号によって区分しておりますので、ご注文・ご照会の際はこの記号にてご指示ください。

取付区分	枠番	軸配置	減速比	精度	モータ Ver	モータ 区分	容量	電源電圧	ターミナルボックス	補助記号	仕様記号
FS	35	N	50	L	IP	M	040	N	J	X	TZH3
FF	22	T	100	N	IP	B	010	N	L		
①	②	③	④	⑤	⑥	⑦	⑧	⑨	⑩	⑪	⑫

①取付区分	FS : 中空軸 FF : 中実軸		
②枠番及び出力軸径	出力軸径(中空軸は内径、中実軸は外径)		
③軸配置	中空軸	中実軸	
	N : 中空軸	L:入力軸側から見て出力軸が左に出るもの 	R:入力軸側から見て出力軸が右に出るもの  T:入力軸側から見て出力軸が両方に出るもの 
④減速比	5 : 1 / 5 15X : 1 / 1500		
⑤バックラッシ精度 (注1)	L : バックラッシ精度30分(一部機種除く)		
	N : ノーマル		
⑥モータ Ver	IP : モータバージョン名		
⑦モータ区分	M : モータ付		
	B : ブレーキモータ付		
	J : ブレーキ手動解放装置付(オプション)		
⑧モータ呼称と容量	010 : 0.1kW		
	020 : 0.2kW		
	040 : 0.4kW		
	075 : 0.75kW		
	150 : 1.5kW		
	220 : 2.2kW		
⑨電源電圧	N : 200V~230V		
⑩ターミナルボックス 注: ターミナルボックス組み合わせ一覧表(P.T11)をご参照ください。	J : 樹脂コンパクトBOX(0.4kW以下標準仕様)		
	L : 樹脂BOX(オプション)		
	T : 鋼板BOX(0.75kW以上標準仕様)		
⑪補助記号	空欄 : 標準仕様		
	X : モータ部 特殊仕様追加認識記号		
⑫仕様記号 注: 仕様記号は銘板の製品型式名には表示されません。銘板上の補足番号欄に表示されます。	<ul style="list-style-type: none"> ●整流器内蔵結線仕様記号 詳細は下記の仕様記号一覧表をご参照ください。 ●ターミナルボックス位置指示記号 詳細は(P.T17)の指示記号一覧表をご参照ください。 		

(注)1. バックラッシ精度は減速機単体での精度であり位置決め精度とは異なります。

ブレーキモータ付のターミナルボックスは整流器別置が標準です。
整流器内蔵をご希望の場合は、弊社にて結線いたしますので下記の要領でご指示ください。
詳細は〈P.T11〉をご参照ください。
※J型ターミナルボックスは除く

種類	ご発注時の型式記号(例) (この型式でご指示ください)
標準 (整流器別置)	FS35N50L-IPB040NL
交流切りA(AC Switching A)	FS35N50L-IPB040NLX AA

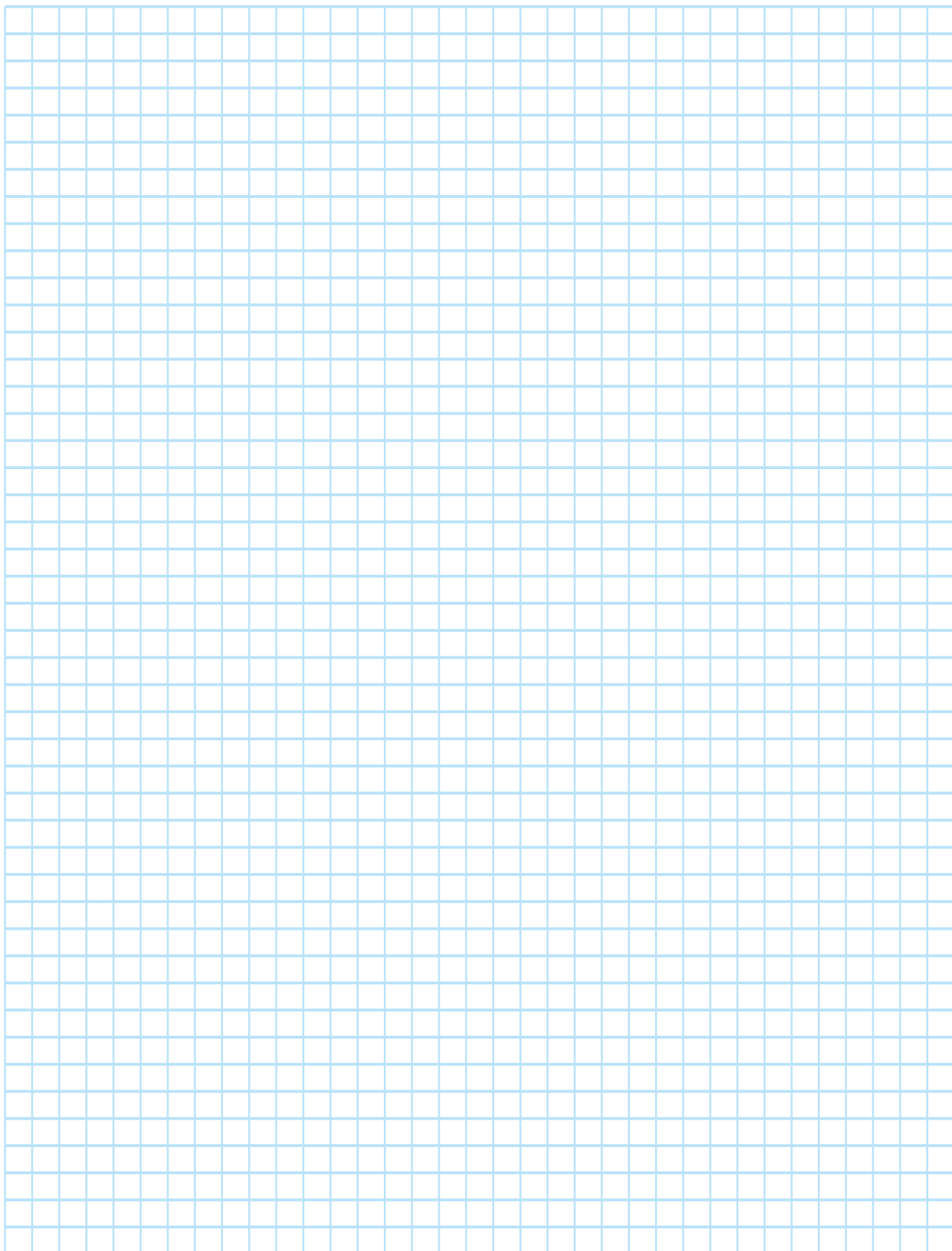
(注) ⑫結線方法指示記号は銘板の製品型式名には表示されません。銘板上の補足番号欄に表示されます。

機種・型式記号(オプション)

容量・オプション

040N L X AA
⑩ ⑪ ⑫

⑩ターミナルボックス	上記表をご参照ください
⑪補助記号	上記表をご参照ください
⑫結線方法指示記号(注)	左記表をご参照ください



平行軸
性能表/
寸法図

ギアモータ
ブレーキ付

屋外
ギアモータ
ブレーキ付

直交軸
機種構成

ギアモータ
ブレーキ付

屋外
ギアモータ
ブレーキ付

中空軸
中実軸
機種構成

ギアモータ
ブレーキ付

屋外
ギアモータ
ブレーキ付

同心中空軸
同心中実軸
性能表/
寸法図

ギアモータ
ブレーキ付

屋外
ギアモータ
ブレーキ付

モータ部
仕様

制御部
仕様

ご使用上
の注意

技術資料

オプション

価格表

選定
サービス

カタログ
申込書

標準機種構成表 FS (中空軸)

FS (中空軸) 機種構成表

モータ容量	枠番	減速比										
三相0.1kW	25	1/10	1/12	1/15	1/20	1/25	1/30	1/40	1/50	1/60		
		1/80	1/100	1/120	1/160	1/200	1/240					
	30	1/300	1/375	1/450								
三相0.2kW	30	1/5	1/7.5	1/10	1/12	1/15	1/20	1/25	1/30	1/40		
		1/50	1/60	1/80	1/100	1/120	1/160	1/200	1/240			
	35	1/300	1/375	1/450								
三相0.4kW	35	1/5	1/7.5	1/10	1/12	1/15	1/20	1/25	1/30	1/40		
		1/50	1/60	1/80	1/100	1/120	1/160	1/200	1/240			
	45	1/300	1/375	1/450								
三相0.75kW	45	1/5	1/7.5	1/10	1/12	1/15	1/20	1/25	1/30	1/40		
		1/50	1/60	1/80	1/100	1/120	1/160	1/200	1/240			
	55	1/300	1/375	1/450								
三相1.5kW	55	1/5	1/7.5	1/10	1/12	1/15	1/20	1/25	1/30	1/40		
		1/50	1/60	1/80	1/100	1/120	1/160	1/200	1/240			
三相2.2kW	55	1/5	1/7.5	1/10	1/12	1/15	1/20	1/25	1/30	1/40		
		1/50	1/60	1/80	1/100	1/120						

(注) 1. はトルク制限機種です。性能表の許容トルクに特にご注意ください。

平行軸
性能表/
寸法図ギアモータ
ブレーキ付屋外
ギアモータ
ブレーキ付直交軸
性能表/
寸法図ギアモータ
ブレーキ付屋外
ギアモータ
ブレーキ付中空軸
中空軸
機種構成ギアモータ
ブレーキ付屋外
ギアモータ
ブレーキ付同心中空軸
同心中空軸
性能表/
寸法図ギアモータ
ブレーキ付屋外
ギアモータ
ブレーキ付モータ部
仕様制御部
仕様ご使用上
の注意

技術資料

オプション

価格表

選定
サービスカタログ
申込書

FF(中実軸)

FF(中実軸)機種構成表

モータ容量	枠番	出力軸配	減速比
三相0.1kW	22	L R T	1/10 1/12 1/15 1/20 1/25 1/30 1/40 1/50 1/60 1/80 1/100 1/120 1/160 1/200 1/240
三相0.2kW	28	L R T	1/5 1/7.5 1/10 1/12 1/15 1/20 1/25 1/30 1/40 1/50 1/60 1/80 1/100 1/120 1/160 1/200 1/240
三相0.4kW	32	L R T	1/5 1/7.5 1/10 1/12 1/15 1/20 1/25 1/30 1/40 1/50 1/60 1/80 1/100 1/120 1/160 1/200 1/240
三相0.75kW	40	L R T	1/5 1/7.5 1/10 1/12 1/15 1/20 1/25 1/30 1/40 1/50 1/60 1/80 1/100 1/120 1/160 1/200 1/240

(注) 1. はトルク制限機種です。性能表の許容トルクに特にご注意ください。

- 平行軸
性能表/
寸法図
- ギアモータ
ブレーキ付
- 屋外
ギアモータ
ブレーキ付
- 直交軸
機種構成
- ギアモータ
ブレーキ付
- 屋外
ギアモータ
ブレーキ付
- 中空軸
中実軸
機種構成
- ギアモータ
ブレーキ付
- 屋外
ギアモータ
ブレーキ付
- 同心中空軸
同心中実軸
性能表/
寸法図
- ギアモータ
ブレーキ付
- 屋外
ギアモータ
ブレーキ付
- モータ部
仕様
- 制御部
仕様
- ご使用上
の注意
- 技術資料
- オプション
- 価格表
- 選定
サービス
- カタログ
申込書



中空軸 IP4X

**IPMギアモータ
IPMブレーキ付ギアモータ**

性能表/寸法図

FS
(中空軸)

IPMギアモータ

IPMブレーキ付ギアモータ

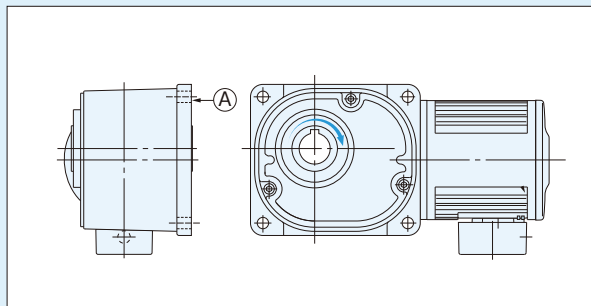
FS(中空軸) 三相 0.1kW

性能表

性能表/寸法図内カッコの値はブレーキ付ギアモータの表示です。

【注意事項】

- 性能表内 はインバータCW指令の場合、右図矢印(A)面より見て右回転であることを示します。
回転方向を変換する場合はCW・CCWの指令を入れ替えてください。
- 性能表内の減速比は呼び減速比と実減速比があります。



モータ容量	枠番	呼び減速比	実減速比	バックラッシュ(分)		出力軸回転速度 (r/min)	出力軸許容トルク (N·m) (kgf·m)		出力軸許容O.H.L. (N) (kgf)		出力軸許容スラスト荷重 (N) (kgf)		外形寸法図の 頁・図番・概略質量 ギアモータ(ブレーキ付)
				N	L		(N)	(kgf)	(N)	(kgf)	(N)	(kgf)	FS
0.1kW	25	1/ 10	1/ 10	—	40	0~180	4.0	0.41	1520	155	382	39	P.C11 図C-1 7kg (8.5kg)
		1/ 12	2/ 25	—		0~144	5.1	0.51	1620	165	402	41	
		1/ 15	1/ 15	—		0~120	6.1	0.62	1720	175	431	44	
		1/ 20	1/ 20	—	30	0~90	8.1	0.83	1860	190	471	48	
		1/ 25	19/ 470	—		0~72	10.3	1.0	2010	205	500	51	
		1/ 30	1/ 30	—		0~60	12.2	1.2	2110	215	530	54	
		1/ 40	1/ 40	—		0~45	17.0	1.7	2300	235	579	59	
		1/ 50	1/ 50	—		0~36	20.7	2.0	2450	250	618	63	
		1/ 60	1/ 60	—		0~30	23.6	2.4	2550	260	637	65	
		1/ 80	1/ 80	—	30	0~22	30.2	3.1	2550	260	637	65	
		1/ 100	19/ 1880	—		0~18	38.7	3.9	2550	260	637	65	
		1/ 120	1/ 120	—		0~15	46.2	4.7	2550	260	637	65	
	1/ 160	1/ 160	—	0~11		62.3	6.3	2550	260	637	65		
	1/ 200	1/ 200	—	0~9.0		76.5	7.8	2550	260	637	65		
	1/ 240	1/ 240	—	0~7.5		92.5	9.4	2550	260	637	65		
	30	1/ 300	7/ 2040	—	30	0~6.0	103	10.5	3140	320	785	80	P.C11 図C-2 11kg (12.5kg)
			133/47940	—		0~4.8	129	13.2	3140	320	785	80	
			7/ 3060	—		0~4.0	155	15.8	3140	320	785	80	
1/ 600		7/ 4240	—	30	0~3.0	195	19.9	3630	370	912	93	P.C11 図C-3 13kg (14.5kg)	
		133/99640	—		0~2.4	244	24.9	3630	370	912	93		
		7/ 6360	—		0~2.0	293	29.9	3630	370	912	93		
35	※1/1200	7/ 8480	—	30	0~1.5	351	35.8	3630	370	912	93		
	※1/1500	7/10600	—		0~1.2	351	35.8	3630	370	912	93		

- (注) 1. 許容O.H.L.は、出力軸端面より20mmの位置の値です。
2. バックラッシュ精度は減速機単体での精度であり位置決め精度とは異なります。
3. ※印はトルク制限機種です。性能表の許容トルクに特にご注意ください。

型式記号
P.C4

出力軸詳細寸法図
P.T20

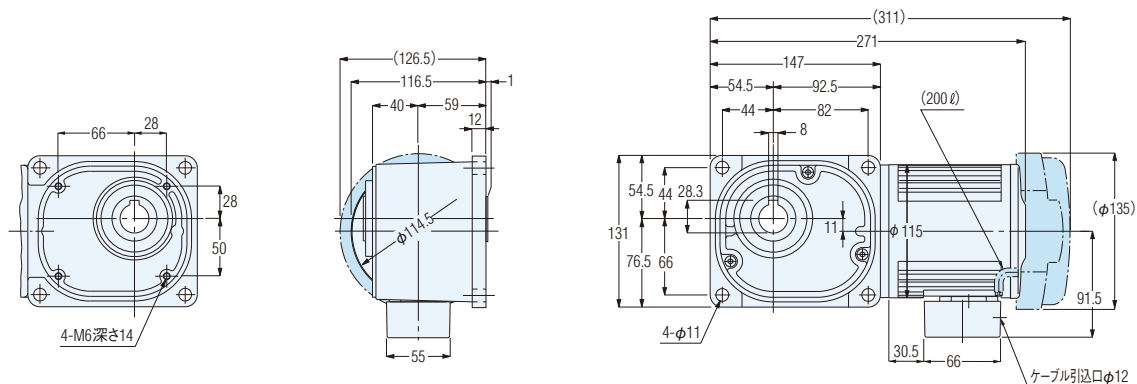
オプション
P.T36~T43

価格表
P.P14~P15

オプション加算額
P.P26~P28

図C-1

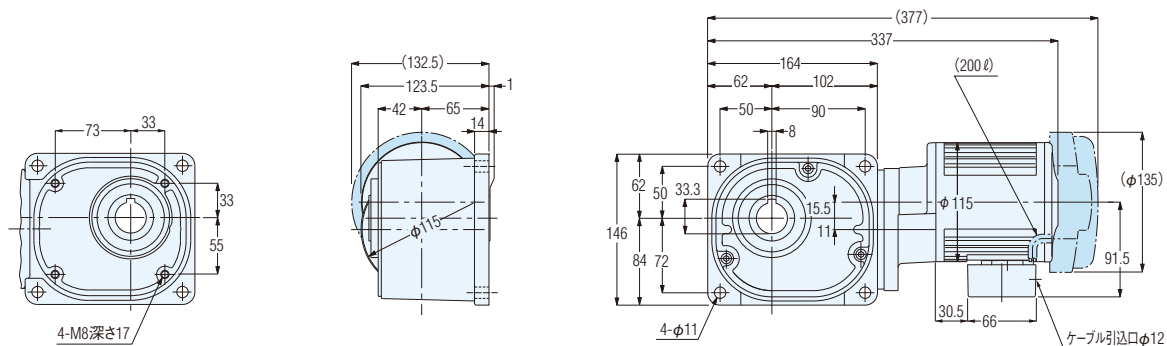
FS25N10~240 $\frac{1}{N}$ -IPM010NJ CADデータ: FS25N-IPM010J
(FS25N10~240 $\frac{1}{N}$ -IPB010NJ) (CADデータ: FS25N-IPB010J)



概略質量 7kg(8.5kg)

図C-2

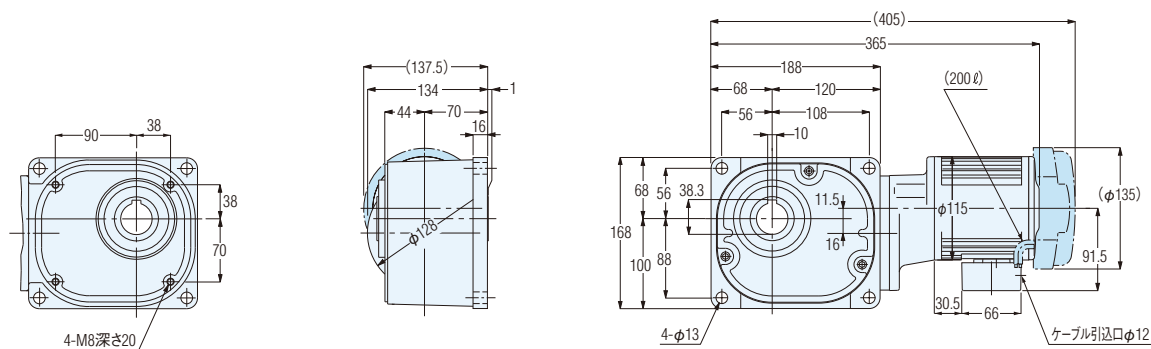
FS30N300~450 $\frac{1}{N}$ -IPM010NJ CADデータ: FS30N-IPM010J
(FS30N300~450 $\frac{1}{N}$ -IPB010NJ) (CADデータ: FS30N-IPB010J)



概略質量 11kg(12.5kg)

図C-3

FS35N600~15X $\frac{1}{N}$ -IPM010NJ CADデータ: FS35N-IPM010J
(FS35N600~15X $\frac{1}{N}$ -IPB010NJ) (CADデータ: FS35N-IPB010J)



概略質量 13kg(14.5kg)

平行軸
性能表/
寸法図

ギアモータ
ブレーキ付

屋外
ギアモータ
ブレーキ付

直交軸
性能表/
寸法図

ギアモータ
ブレーキ付

屋外
ギアモータ
ブレーキ付

中空軸
中実軸
性能表/
寸法図

ギアモータ
ブレーキ付

屋外
ギアモータ
ブレーキ付

同心中空軸
同心中実軸
性能表/
寸法図

ギアモータ
ブレーキ付

屋外
ギアモータ
ブレーキ付

モータ部
仕様

制御部
仕様

ご使用上
の注意

技術資料

オプション

価格表

選定
サービス

カタログ
申込書

IPMギアモータ

IPMブレーキ付ギアモータ

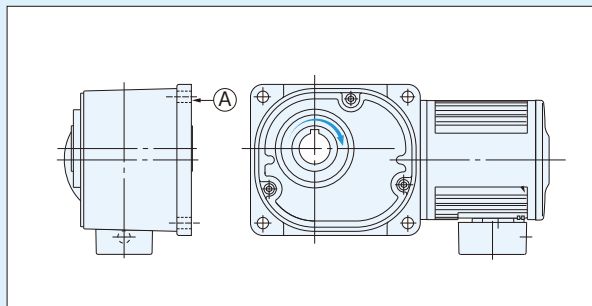
FS(中空軸) 三相 0.2kW

性能表

性能表/寸法図内カッコの値はブレーキ付ギアモータの表示です。

【注意事項】

- 性能表内 はインバータCW指令の場合、右図矢印(A)面より見て右回転であることを示します。
回転方向を変換する場合はCW・CCWの指令を入れ替えてください。
- 性能表内の減速比は呼び減速比と実減速比があります。



モータ容量	枠番	呼び減速比	実減速比	バックラッシュ(分)		出力軸回転速度 (r/min)	出力軸許容トルク (N·m) (kgf·m)		出力軸許容O.H.L. (N) (kgf)		出力軸許容スラスト荷重 (N) (kgf)		外形寸法図の 頁・図番・概略質量 ギアモータ(ブレーキ付)
				N	L		(N)	(kgf)	(N)	(kgf)	FS		
0.2kW	30	1/ 5	1/ 5	—	30	0~360	4.3	0.44	1520	155	382	39	P.C13 図C-4 8kg (9.5kg)
		1/ 7.5	2/ 15	—		0~240	6.6	0.67	1760	180	441	45	
		1/ 10	1/ 10	—		0~180	8.7	0.89	1910	195	481	49	
		1/ 12	19/ 235	—		0~144	11.4	1.1	2060	210	520	53	
		1/ 15	1/ 15	—		0~120	13.3	1.3	2160	220	539	55	
		1/ 20	1/ 20	—		0~90	18.0	1.8	2400	245	598	61	
		1/ 25	1/ 25	—		0~72	22.8	2.2	2550	260	637	65	
		1/ 30	1/ 30	—		0~60	25.6	2.6	2650	270	667	68	
		1/ 40	1/ 40	—		0~45	35.1	3.6	2840	290	716	73	
		1/ 50	1/ 50	—		0~36	43.7	4.4	2990	305	745	76	
		1/ 60	1/ 60	—		0~30	52.2	5.3	3090	315	775	79	
		1/ 80	1/ 80	—		0~22	67.4	6.8	3090	315	775	79	
	35	30	1/ 100	19/ 1880	—	0~18	82.6	8.4	3140	320	785	80	P.C13 図C-5 13kg (14.5kg)
			1/ 120	1/ 120	—	0~15	99.7	10.1	3140	320	785	80	
			1/ 160	1/ 160	—	0~11	133	13.5	3140	320	785	80	
			1/ 200	1/ 200	—	0~9.0	166	17.0	3140	320	785	80	
			※1/ 240	1/ 240	—	0~7.5	174	17.8	3140	320	785	80	
			1/ 300	7/ 2120	—	0~6.0	223	22.8	3630	370	912	93	
			1/ 375	133/49820	—	0~4.8	279	28.5	3630	370	912	93	
			※1/ 450	7/ 3180	—	0~4.0	335	34.2	3630	370	912	93	
45	30	1/ 600	7/ 4240	—	0~3.0	423	43.2	5190	530	1275	130	P.C13 図C-6 18.5kg (20kg)	
		1/ 750	133/99640	—	0~2.4	529	53.9	5190	530	1275	130		
		1/ 900	7/ 6360	—	0~2.0	634	64.7	5190	530	1275	130		
		※1/1200	7/ 8480	—	0~1.5	677	69.1	5190	530	1275	130		
		※1/1500	7/10600	—	0~1.2	677	69.1	5190	530	1275	130		

- (注) 1. 許容O.H.L.は、出力軸端面より20mmの位置の値です。
2. バックラッシュ精度は減速機単体での精度であり位置決め精度とは異なります。
3. ※印はトルク制限機種です。性能表の許容トルクに特にご注意ください。

型式記号
P.C4

出力軸詳細寸法図
P.T20

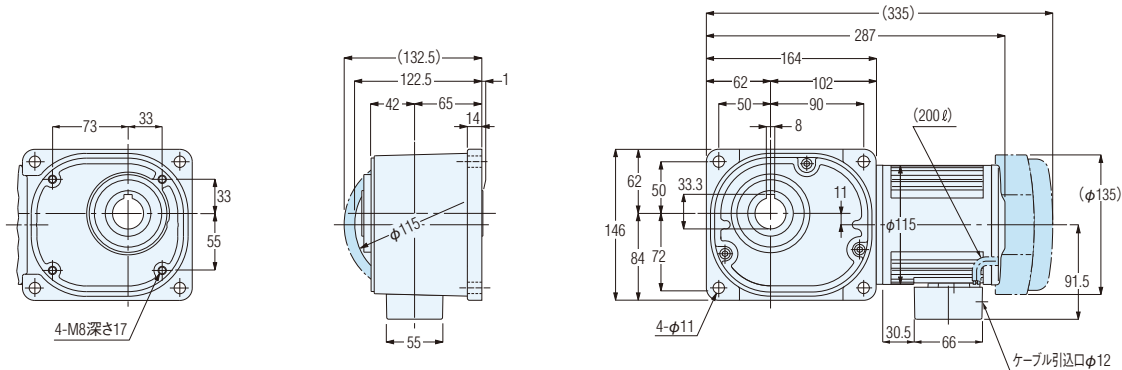
オプション
P.T36~T43

価格表
P.P14~P15

オプション加算額
P.P26~P28

図C-4

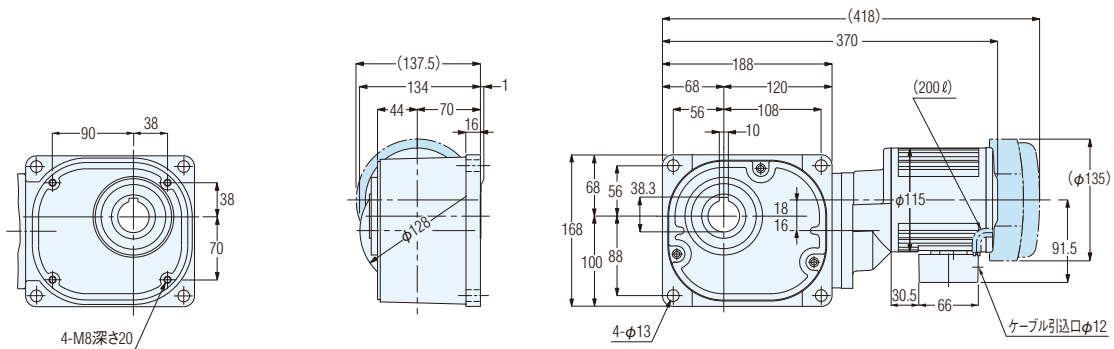
FS30N5~240 $\frac{1}{N}$ -IPM020NJ (FS30N5~240 $\frac{1}{N}$ -IPB020NJ) CADデータ: FS30N-IPM020J (CADデータ: FS30N-IPB020J)



概略質量 8kg(9.5kg)

図C-5

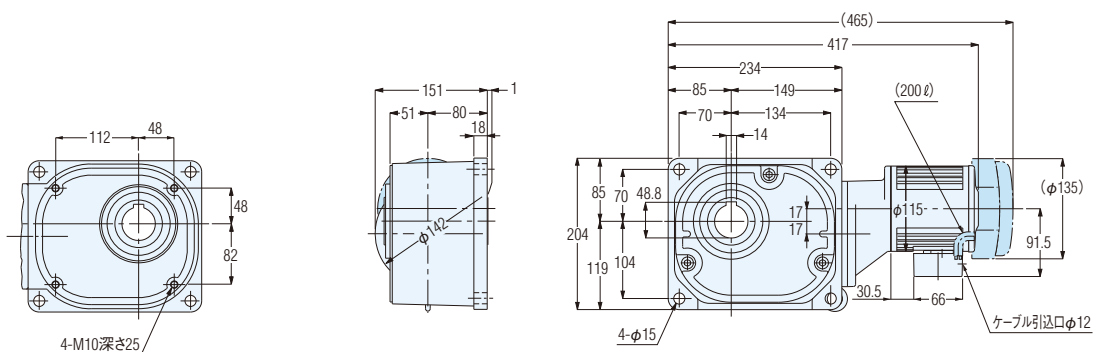
FS35N300~450 $\frac{1}{N}$ -IPM020NJ (FS35N300~450 $\frac{1}{N}$ -IPB020NJ) CADデータ: FS35N-IPM020J (CADデータ: FS35N-IPB020J)



概略質量 13kg(14.5kg)

図C-6

FS45N600~15X $\frac{1}{N}$ -IPM020NJ (FS45N600~15X $\frac{1}{N}$ -IPB020NJ) CADデータ: FS45N-IPM020J (CADデータ: FS45N-IPB020J)



概略質量 18.5kg(20kg)

- 平行軸性能表/寸法図
- ギアモータブレーキ付
- 屋外ギアモータブレーキ付
- 直交軸性能表/寸法図
- ギアモータブレーキ付
- 屋外ギアモータブレーキ付
- 中空軸中実軸性能表/寸法図
- ギアモータブレーキ付
- 屋外ギアモータブレーキ付
- 同心中空軸同心中実軸性能表/寸法図
- ギアモータブレーキ付
- 屋外ギアモータブレーキ付
- モータ部仕様
- 制御部仕様
- ご使用上の注意
- 技術資料
- オプション
- 価格表
- 選定サービス
- カタログ申込書

IPMギアモータ

IPMブレーキ付ギアモータ

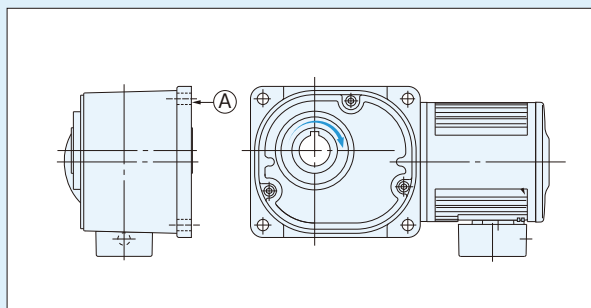
FS(中空軸) 三相 0.4kW

性能表

性能表/寸法図内カッコの値はブレーキ付ギアモータの表示です。

【注意事項】

- 性能表内 はインバータCW指令の場合、右図矢印(A)面より見て右回転であることを示します。
回転方向を変換する場合はCW・CCWの指令を入れ替えてください。
- 性能表内の減速比は呼び減速比と実減速比があります。



モータ容量	枠番	呼び減速比	実減速比	バックラッシュ(分)		出力軸回転速度 (r/min)	出力軸許容トルク		出力軸許容O.H.L.		出力軸許容スラスト荷重		外形寸法図の 頁・図番・概略質量 ギアモータ(ブレーキ付)
				N	L		(N·m)	(kgf·m)	(N)	(kgf)	(N)	(kgf)	FS
0.4kW	35	1/ 5	1/ 5	—	30	0~360	8.6	0.88	1960	200	490	50	P.C15 図C-7 13kg (15kg)
		1/ 7.5	2/ 15	—		0~240	13.1	1.3	2250	230	569	58	
		1/ 10	1/ 10	—		0~180	17.8	1.7	2450	250	618	63	
		1/ 12	19/ 235	—		0~144	22.5	2.2	2600	265	647	66	
		1/ 15	1/ 15	—		0~120	25.3	2.6	2740	280	686	70	
		1/ 20	1/ 20	—		0~90	34.7	3.5	2990	305	745	76	
		1/ 25	1/ 25	—		0~72	43.1	4.4	3190	325	794	81	
		1/ 30	1/ 30	—		0~60	51.6	5.2	3280	335	824	84	
		1/ 40	1/ 40	—		0~45	69.4	7.0	3480	355	873	89	
		1/ 50	1/ 50	—		0~36	86.3	8.8	3480	355	873	89	
		1/ 60	1/ 60	—		0~30	104	10.6	3480	355	873	89	
		1/ 80	1/ 80	—		0~22	131	13.4	3480	355	873	89	
	45	30	1/ 100	19/ 1880	—	0~18	164	16.8	3530	360	883	90	P.C15 図C-8 21.5kg (23kg)
			1/ 120	1/ 120	—	0~15	198	20.1	3530	360	883	90	
			※1/ 160	1/ 160	—	0~11	253	25.9	3630	370	912	93	
			※1/ 200	1/ 200	—	0~9.0	253	25.9	3630	370	912	93	
			※1/ 240	1/ 240	—	0~7.5	253	25.9	3630	370	912	93	
			1/ 300	7/ 2080	—	0~6.0	442	45.1	5190	530	1275	130	
			1/ 375	133/48880	—	0~4.8	553	56.4	5190	530	1275	130	
			1/ 450	7/ 3120	—	0~4.0	663	67.6	5190	530	1275	130	
55	30	1/ 600	49/28600	—	0~3.0	836	85.3	9800	1000	2452	250	P.C15 図C-9 59.5kg (61kg)	
		※1/ 750	11/ 8320	—	0~2.4	967	98.5	9800	1000	2452	250		
		※1/ 900	7/ 6136	—	0~2.0	967	98.5	9800	1000	2452	250		
		※1/1200	49/57200	—	0~1.5	967	98.5	9800	1000	2452	250		
		※1/1500	11/16640	—	0~1.2	967	98.5	9800	1000	2452	250		

- (注) 1. 許容O.H.L.は、出力軸端面より20mmの位置の値です。
2. バックラッシュ精度は減速機単体での精度であり位置決め精度とは異なります。
3. ※印はトルク制限機種です。性能表の許容トルクに特にご注意ください。

型式記号
P.C4

出力軸詳細寸法図
P.T20

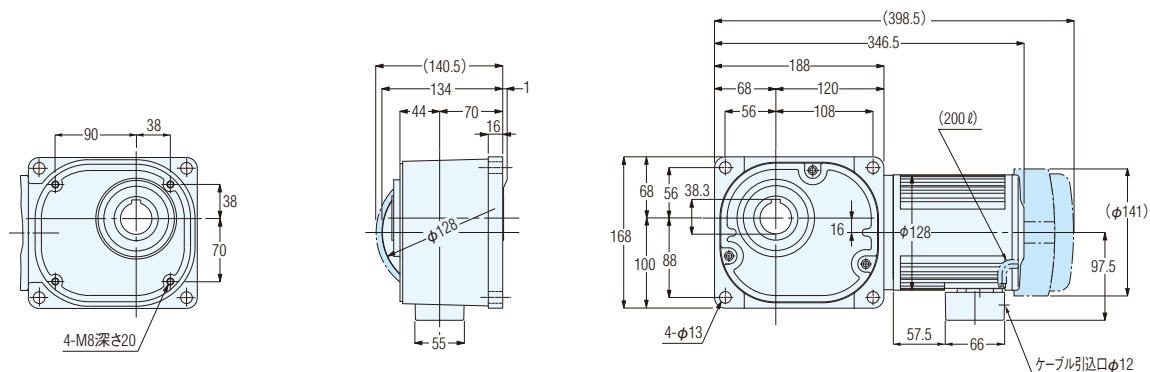
オプション
P.T36~T43

価格表
P.P14~P15

オプション加算額
P.P26~P28

図C-7

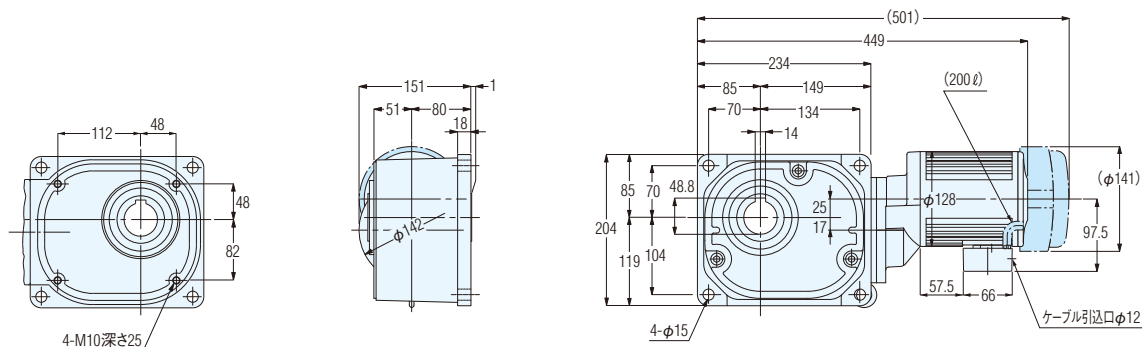
FS35N5~240 $\frac{1}{N}$ -IPM040NJ CADデータ: FS35N-IPM040J
(FS35N5~240 $\frac{1}{N}$ -IPB040NJ) (CADデータ: FS35N-IPB040J)



概略質量 13kg(15kg)

図C-8

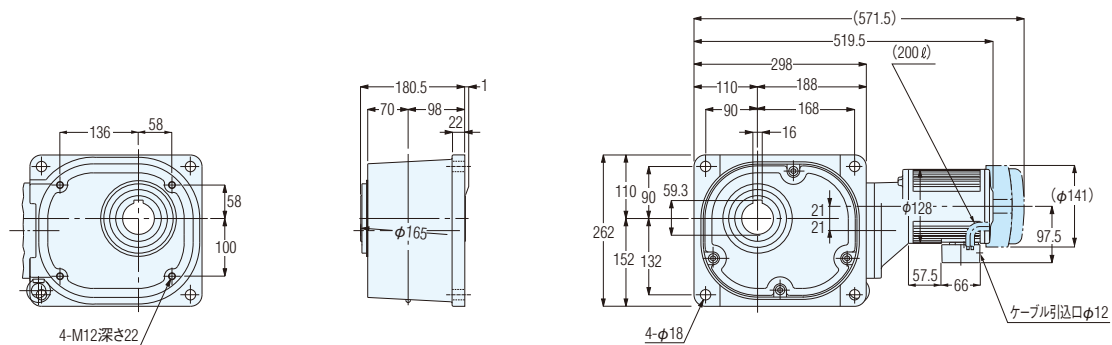
FS45N300~450 $\frac{1}{N}$ -IPM040NJ CADデータ: FS45N-IPM040J
(FS45N300~450 $\frac{1}{N}$ -IPB040NJ) (CADデータ: FS45N-IPB040J)



概略質量 21.5kg(23kg)

図C-9

FS55N600~15X $\frac{1}{N}$ -IPM040NJ CADデータ: FS55N-IPM040J
(FS55N600~15X $\frac{1}{N}$ -IPB040NJ) (CADデータ: FS55N-IPB040J)



概略質量 59.5kg(61kg)

平行軸
性能表/
寸法図ギアモータ
ブレーキ付屋外
ギアモータ
ブレーキ付直交軸
性能表/
寸法図ギアモータ
ブレーキ付屋外
ギアモータ
ブレーキ付中空軸
中実軸
性能表/
寸法図ギアモータ
ブレーキ付屋外
ギアモータ
ブレーキ付同心中空軸
同心中実軸
性能表/
寸法図ギアモータ
ブレーキ付屋外
ギアモータ
ブレーキ付モータ部
仕様制御部
仕様ご使用上
の注意

技術資料

オプション

価格表

選定
サービスカタログ
申込書

IPMギアモータ

IPMブレーキ付ギアモータ

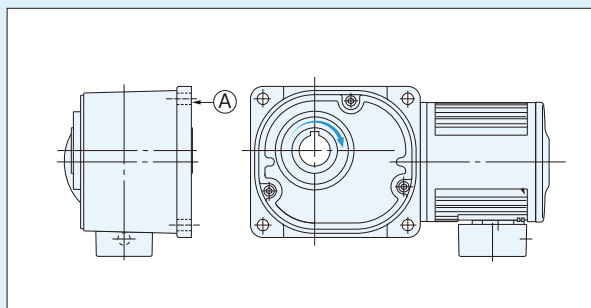
FS (中空軸) 三相 0.75kW

性能表

性能表／寸法図内カッコの値はブレーキ付ギアモータの表示です。

【注意事項】

- 性能表内 はインバータCW指令の場合、右図矢印(A)面より見て右回転であることを示します。
回転方向を変換する場合はCW・CCWの指令を入れ替えてください。
- 性能表内の減速比は呼び減速比と実減速比があります。



モータ容量	枠番	呼び減速比	実減速比	バックラッシュ (分)		出力軸回転速度 (r/min)	出力軸許容トルク (N・m) (kgf・m)		出力軸許容 O.H.L. (N) (kgf)		出力軸許容 スラスト荷重 (N) (kgf)		外形寸法図の頁・図番・概略質量
				N	L		(N)	(kgf)	(N)	(kgf)	(N)	(kgf)	ギアモータ(ブレーキ付)
0.75kW	45	1/ 5	1/ 5	—	30	0~360	17.2	1.7	2940	300	735	75	P.C17 図C-10 22kg (25kg)
		1/ 7.5	2/ 15	—		0~240	23.8	2.4	3330	340	834	85	
		1/ 10	1/ 10	—		0~180	32.4	3.3	3630	370	912	93	
		1/ 12	19/ 235	—		0~144	41.0	4.2	3920	400	980	100	
		1/ 15	1/ 15	—		0~120	49.6	5.0	4070	415	1030	105	
		1/ 20	1/ 20	—		0~ 90	66.8	6.7	4460	455	1079	110	
		1/ 25	1/ 25	—		0~ 72	82.1	8.4	4700	480	1177	120	
		1/ 30	1/ 30	—		0~ 60	99.3	10.1	4750	485	1177	120	
		1/ 40	1/ 40	—		0~ 45	131	13.4	4750	485	1177	120	
		1/ 50	1/ 50	—		0~ 36	165	16.9	4750	485	1177	120	
		1/ 60	1/ 60	—		0~ 30	198	20.2	4750	485	1177	120	
		1/ 80	1/ 80	—		0~ 22	251	25.6	4750	485	1177	120	
	1/100	19/1880	—	0~ 18	313	32.0	4750	485	1177	120			
	1/120	1/ 120	—	0~ 15	377	38.5	4750	485	1177	120			
	1/160	1/ 160	—	0~ 11	502	51.3	5190	530	1275	130			
	※1/200	1/ 200	—	0~ 9.0	529	53.9	5190	530	1275	130			
	※1/240	1/ 240	—	0~ 7.5	529	53.9	5190	530	1275	130			
	制御部仕様	55	1/300	7/2120	—	30	0~ 6.0	843	86.0	9800	1000	2452	
※1/375			1/ 371	—	0~ 4.8	984	100	9800	1000	2452	250		
※1/450			7/3180	—	0~ 4.0	984	100	9800	1000	2452	250		

- (注) 1. 許容O.H.L.は、出力軸端面より20mmの位置の値です。
2. バックラッシュ精度は減速機単体での精度であり位置決め精度とは異なります。
3. ※印はトルク制限機種です。性能表の許容トルクに特にご注意ください。

型式記号
P.C4

出力軸詳細寸法図
P.T20

オプション
P.T36~T43

価格表
P.P14~P15

オプション加算額
P.P26~P28

IPMギアモータ

IPMブレーキ付ギアモータ

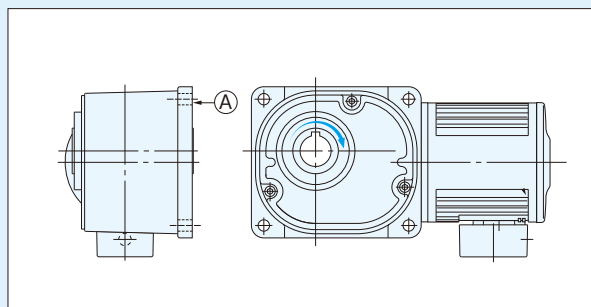
FS(中空軸) 三相 1.5kW

性能表

性能表 / 寸法図内カッコの値はブレーキ付ギアモータの表示です。

【注意事項】

- 性能表内 はインバータCW指令の場合、右図矢印(A)面より見て右回転であることを示します。
回転方向を変換する場合はCW・CCWの指令を入れ替えてください。
- 性能表内の減速比は呼び減速比と実減速比があります。

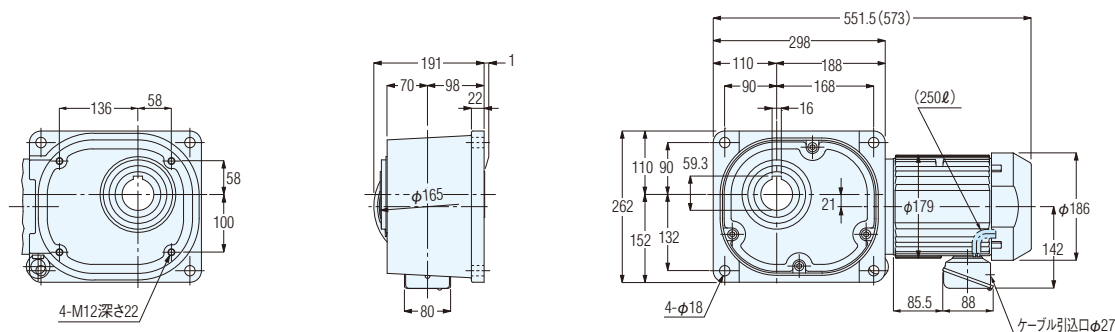


モータ容量	枠番	呼び減速比	実減速比	バックラッシュ(分)		出力軸回転速度 (r/min)	出力軸許容トルク		出力軸許容O.H.L.		出力軸許容スラスト荷重		外形寸法図の 頁・図番・概略質量 ギアモータ(ブレーキ付)
				N	L		(N·m)	(kgf·m)	(N)	(kgf)	(N)	(kgf)	
1.5kW	55	1/ 5	1/ 5	—	30	0~360	32.4	3.3	4700	480	1177	120	P.C18 図C-12 66.5kg (69.5kg)
		1/ 7.5	2/ 15	—		0~240	49.6	5.0	5340	545	1324	135	
		1/ 10	1/ 10	—		0~180	66.8	6.7	5780	590	1422	145	
		1/ 12	4/ 49	—		0~150	82.1	8.4	6130	625	1520	155	
		1/ 15	1/ 15	—		0~120	99.3	10.1	6320	645	1569	160	
		1/ 20	14/ 275	—		0~90	131	13.4	6320	645	1569	160	
		1/ 25	11/ 280	—		0~72	165	16.9	6320	645	1569	160	
		1/ 30	2/ 59	—		0~60	198	20.2	6320	645	1569	160	
		1/ 40	1/ 40	—		0~45	263	26.9	6320	645	1569	160	
		1/ 50	1/ 49	—		0~36	329	33.6	6320	645	1569	160	
		1/ 60	1/ 60	—		0~30	397	40.5	6320	645	1569	160	
		1/ 80	7/ 550	—		0~22.5	502	51.3	6420	655	1618	165	
		1/100	11/1120	—		0~18	628	64.1	6420	655	1618	165	
		1/120	1/ 118	—		0~15	753	76.9	7500	765	1863	190	
		※1/160	7/1100	—		0~11.2	984	100	8330	850	2059	210	
※1/200	11/2240	—	0~9.0	984	100	9020	920	2256	230				
※1/240	1/ 236	—	0~7.5	984	100	9800	1000	2452	250				

- (注) 1. 許容O.H.L.は、出力軸端面より20mmの位置の値です。
2. バックラッシュ精度は減速機単体での精度であり位置決め精度とは異なります。
3. ※印はトルク制限機種です。性能表の許容トルクに特にご注意ください。

図C-12

FS55N5~240_N-IPM150NT (FS55N5~240_N-IPB150NT) CADデータ: FS55N-IPM150T (CADデータ: FS55N-IPB150T)



概略質量 66.5kg(69.5kg)

型式記号
P.C4

出力軸詳細寸法図
P.T20

オプション
P.T36~T43

価格表
P.P14~P15

オプション加算額
P.P26~P28

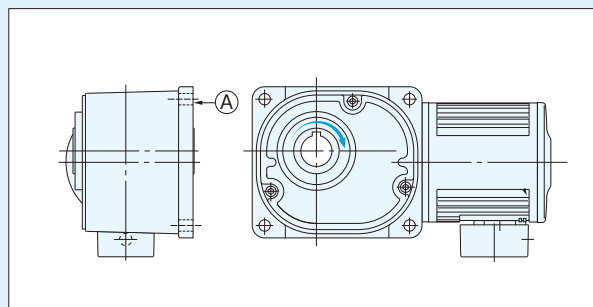
FS(中空軸) 三相 2.2kW

性能表

性能表/寸法図内カッコの値はブレーキ付ギアモータの表示です。

【注意事項】

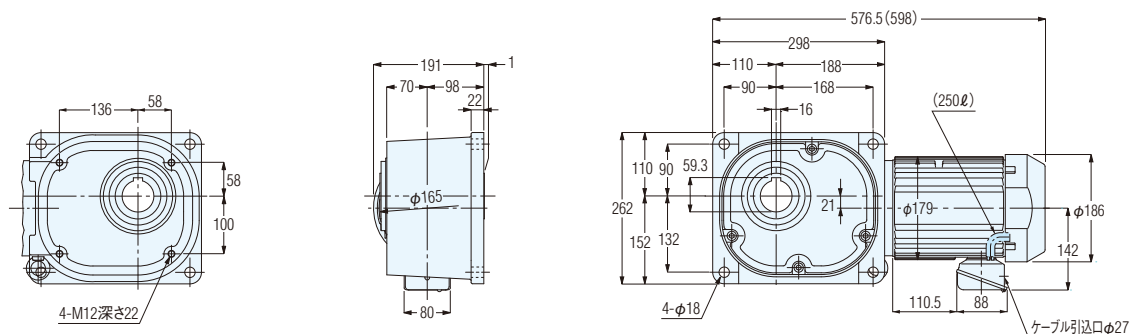
- 性能表内 はインバータCW指令の場合、右図矢印(A)面より見て右回転であることを示します。
回転方向を変換する場合はCW・CCWの指令を入れ替えてください。
- 性能表内の減速比は呼び減速比と実減速比があります。



モータ容量	枠番	呼び減速比	実減速比	バックラッシ(分)		出力軸回転速度 (r/min)	出力軸許容トルク		出力軸許容O.H.L.		出力軸許容スラスト荷重		外形寸法図の 頁・図番・概略質量 ギアモータ(ブレーキ付)
				N	L		(N·m)	(kgf·m)	(N)	(kgf)	(N)	(kgf)	FS
2.2kW	55	1/ 5	1/ 5	—	30	0~360	47.8	4.8	4700	480	1177	120	P.C19 図C-13 73.5kg (76.5kg)
		1/ 7.5	2/ 15	—		0~240	71.3	7.3	5340	545	1324	135	
		1/ 10	1/ 10	—		0~180	95.7	9.7	5780	590	1422	145	
		1/ 12	4/ 49	—		0~150	118	12.1	6130	625	1520	155	
		1/ 15	1/ 15	—		0~120	142	14.5	6320	645	1569	160	
		1/ 20	14/ 275	—		0~90	190	19.4	6320	645	1569	160	
		1/ 25	11/ 280	—		0~72	238	24.3	6320	645	1569	160	
		1/ 30	2/ 59	—		0~60	286	29.1	6320	645	1569	160	
		1/ 40	1/ 40	—		0~45	381	38.8	6320	645	1569	160	
		1/ 50	1/ 49	—		0~36	476	48.6	6320	645	1569	160	
		1/ 60	1/ 60	—		0~30	571	58.3	6320	645	1569	160	
		1/ 80	7/ 550	—		0~22.5	723	73.8	6420	655	1618	165	
		※1/100	11/ 1120	—		0~18	905	92.3	6420	655	1618	165	
		※1/120	1/ 118	—		0~15	967	98.5	7500	765	1863	190	

- (注) 1. 許容O.H.L.は、出力軸端面より20mmの位置の値です。
2. バックラッシ精度は減速機単体での精度であり位置決め精度とは異なります。
3. ※印はトルク制限機種です。性能表の許容トルクに特にご注意ください。

図C-13

FS55N5~120_N-IPM220NT CADデータ: FS55N-IPM220T
(FS55N5~120_N-IPB220NT) (CADデータ: FS55N-IPB220T)

概略質量 73.5kg(76.5kg)

型式記号
P.C4出力軸詳細寸法図
P.T20オプション
P.T36~T43価格表
P.P14~P15オプション加算額
P.P26~P28平行軸
性能表/
寸法図ギアモータ
ブレーキ付屋外
ギアモータ
ブレーキ付直交軸
性能表/
寸法図ギアモータ
ブレーキ付屋外
ギアモータ
ブレーキ付中空軸
中実軸
性能表/
寸法図ギアモータ
ブレーキ付屋外
ギアモータ
ブレーキ付同心中空軸
同心中実軸
性能表/
寸法図ギアモータ
ブレーキ付屋外
ギアモータ
ブレーキ付モータ部
仕様制御部
仕様ご使用上
の注意

技術資料

オプション

価格表

選定
サービスカタログ
申込書



中実軸

IP4X

IPMギアモータ

IPMブレーキ付ギアモータ

性能表/寸法図

FF
(中実軸)

IPMギアモータ

IPMブレーキ付ギアモータ

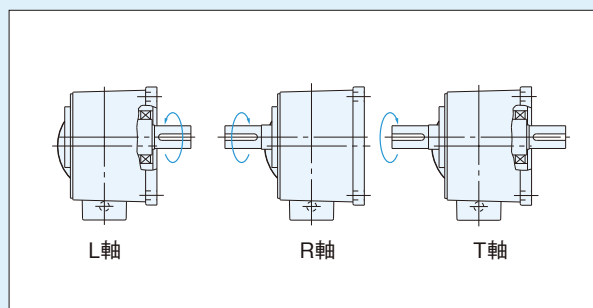
FF(中実軸) 三相 0.1kW

性能表

性能表／寸法図内カッコの値はブレーキ付ギアモータの表示です。

【注意事項】

- 性能表内 はインバータCW指令の場合、右図条件で出力軸方向より見てL軸は右回転、R軸・T軸は左回転であることを示します。回転方向を変換する場合はCW・CCWの指令を入れ替えてください。
- 性能表内の減速比は呼び減速比と実減速比があります。

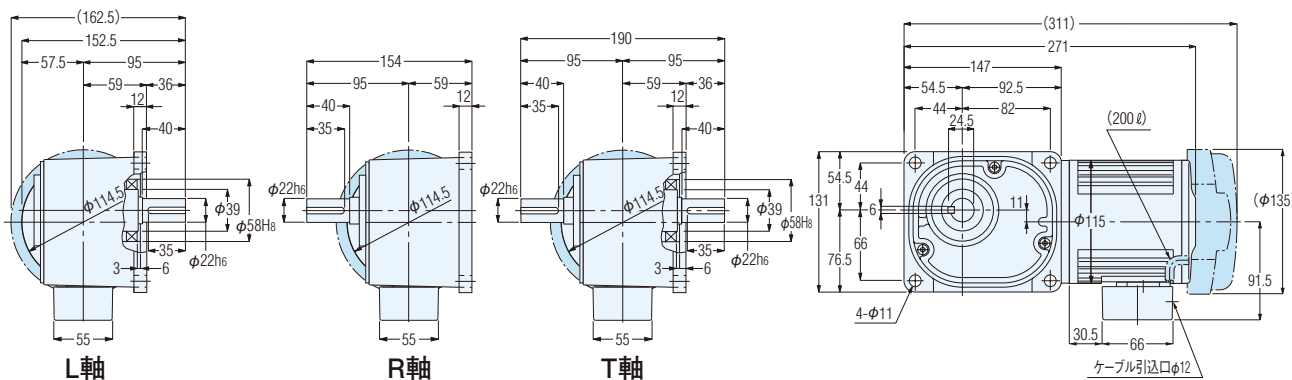


モータ容量	枠番	呼び減速比	実減速比	バックラッシュ(分)		出力軸回転速度 (r/min)	出力軸許容トルク (N·m) (kgf·m)		出力軸許容O.H.L. (N) (kgf)		外形寸法図の頁・図番・概略質量 ギアモータ(ブレーキ付) FF
				N	L		(N)	(kgf)	(N)	(kgf)	
0.1kW	22	1/ 10	1/ 10	—	40	0~180	4.0	0.41	1520	155	P.C22 図C-14 8kg (9.5kg)
		1/ 12	2/ 25	—		0~144	5.1	0.51	1620	165	
		1/ 15	1/ 15	—		0~120	6.1	0.62	1720	175	
		1/ 20	1/ 20	—	30	0~90	8.1	0.83	1910	195	
		1/ 25	19/ 470	—		0~72	10.3	1.0	2060	210	
		1/ 30	1/ 30	—		0~60	12.2	1.2	2160	220	
		1/ 40	1/ 40	—		0~45	17.0	1.7	2400	245	
		1/ 50	1/ 50	—		0~36	20.7	2.0	2550	260	
		1/ 60	1/ 60	—		0~30	23.6	2.4	2550	260	
		1/ 80	1/ 80	—	30	0~22	30.2	3.1	2550	260	
		1/ 100	19/1880	—		0~18	38.7	3.9	2550	260	
		1/ 120	1/ 120	—		0~15	46.2	4.7	2550	260	
		1/ 160	1/ 160	—		0~11	62.3	6.3	2550	260	
		1/ 200	1/ 200	—		0~9.0	76.5	7.8	2550	260	
		1/ 240	1/ 240	—		0~7.5	92.5	9.4	2550	260	

- (注) 1. 許容O.H.Lは、出力軸中央の位置の値です。
2. バックラッシュ精度は減速機単体での精度であり位置決め精度とは異なります。

図C-14

FF22 $\frac{1}{10}$ ~240 $\frac{1}{N}$ -IPM010NJ CADデータ: FF22(LRT)-IPM010J
(FF22 $\frac{1}{10}$ ~240 $\frac{1}{N}$ -IPB010NJ) (CADデータ: FF22(LRT)-IPB010J)



概略質量 8kg(9.5kg)

型式記号
P.C4

出力軸詳細寸法図
P.T20

オプション
P.T36~T43

価格表
P.P16~P17

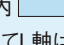
オプション加算額
P.P26~P28

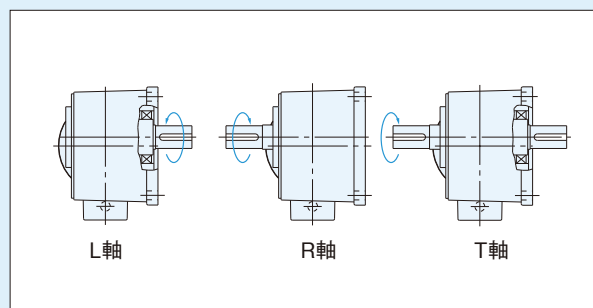
FF(中実軸) 三相 0.2kW

性能表

性能表/寸法図内カッコの値はブレーキ付ギアモータの表示です。

【注意事項】

- 性能表内  はインバータCW指令の場合、右図条件で出力軸方向より見てL軸は右回転、R軸・T軸は左回転であることを示します。回転方向を変換する場合はCW・CCWの指令を入れ替えてください。
- 性能表内の減速比は呼び減速比と実減速比があります。



モータ容量	枠番	呼び減速比	実減速比	バックラッシュ(分)		出力軸回転速度(r/min)	出力軸許容トルク		出力軸許容O.H.L.		外形寸法図の頁・図番・概略質量 ギアモータ(ブレーキ付) FF
				N	L		(N·m)	(kgf·m)	(N)	(kgf)	
0.2kW	28	1/ 5	1/ 5	—	30	0~360	4.3	0.44	1470	150	P.C23 図C-15 9kg (10.5kg)
		1/ 7.5	2/ 15	—		0~240	6.6	0.67	1670	170	
		1/ 10	1/ 10	—		0~180	8.7	0.89	1810	185	
		1/ 12	19/ 235	—		0~144	11.4	1.1	1960	200	
		1/ 15	1/ 15	—		0~120	13.3	1.3	2060	210	
		1/ 20	1/ 20	—		0~90	18.0	1.8	2300	235	
		1/ 25	1/ 25	—		0~72	22.8	2.2	2450	250	
		1/ 30	1/ 30	—		0~60	25.6	2.6	2600	265	
		1/ 40	1/ 40	—	0~45	35.1	3.6	2790	285		
		1/ 50	1/ 50	—	0~36	43.7	4.4	2990	305		
		1/ 60	1/ 60	—	0~30	52.2	5.3	3090	315		
		1/ 80	1/ 80	—	0~22	67.4	6.8	3090	315		
		1/ 100	19/1880	—	0~18	82.6	8.4	3140	320		
		1/ 120	1/ 120	—	30	0~15	99.7	10.1	3140	320	
		1/ 160	1/ 160	—		0~11	133	13.5	3140	320	
		1/ 200	1/ 200	—		0~9.0	166	17.0	3140	320	
※1/ 240	1/ 240	—	0~7.5	174		17.8	3140	320			

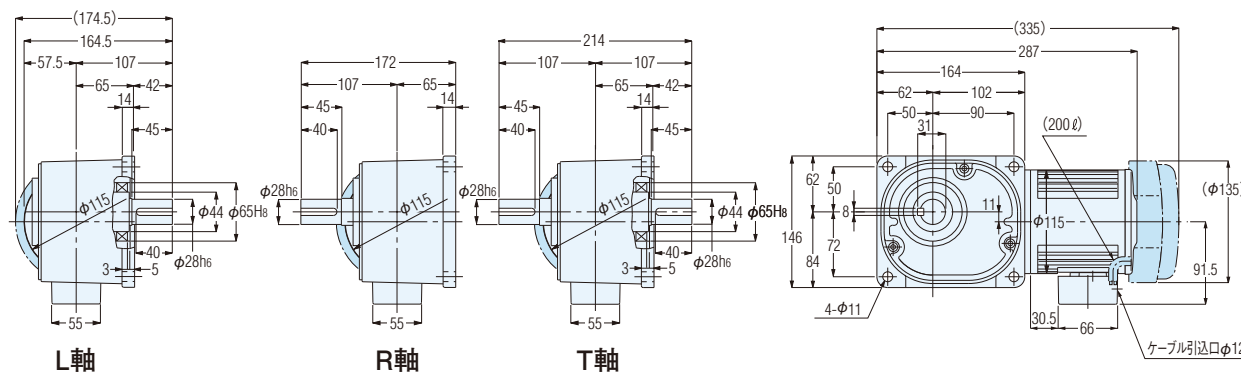
- (注) 1. 許容O.H.Lは、出力軸中央の位置の値です。
2. バックラッシュ精度は減速機単体での精度であり位置決め精度とは異なります。
3. ※印はトルク制限機種です。性能表の許容トルクに特にご注意ください。

図C-15

FF28₅~240_N-IPM020NJ
(FF28₅~240_N-IPB020NJ)

CADデータ: FF28(LRT)-IPM020J

(CADデータ: FF28(LRT)-IPB020J)



概略質量 9kg(10.5kg)

型式記号
P.C4出力軸詳細寸法図
P.T20オプション
P.T36~T43価格表
P.P16~P17オプション加算額
P.P26~P28

IPMギアモータ


IPMブレーキ付ギアモータ

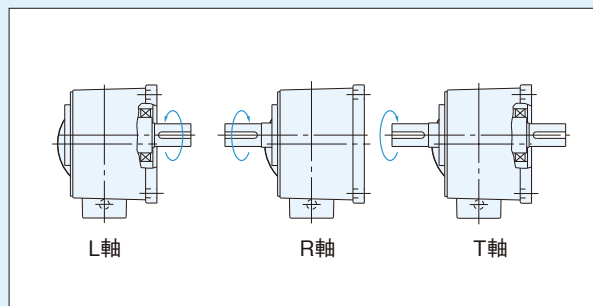
FF(中実軸) 三相 0.4kW

性能表

性能表／寸法図内カッコの値はブレーキ付ギアモータの表示です。

【注意事項】

- 性能表内  はインバータCW指令の場合、右図条件で出力軸方向より見てL軸は右回転、R軸・T軸は左回転であることを示します。回転方向を変換する場合はCW・CCWの指令を入れ替えてください。
- 性能表内の減速比は呼び減速比と実減速比があります。



モータ容量	枠番	呼び減速比	実減速比	バックラッシュ(分)		出力軸回転速度 (r/min)	出力軸許容トルク (N·m) (kgf·m)		出力軸許容O.H.L. (N) (kgf)		外形寸法図の頁・図番・概略質量 ギアモータ(ブレーキ付) FF
				N	L		(N·m)	(kgf·m)	(N)	(kgf)	
0.4kW	32	1/ 5	1/ 5	—	30	0~360	8.6	0.88	1760	180	P.C24 図C-16 15kg (17kg)
		1/ 7.5	2/ 15	—		0~240	13.1	1.3	2010	205	
		1/ 10	1/ 10	—		0~180	17.8	1.7	2210	225	
		1/ 12	19/ 235	—		0~144	22.5	2.2	2350	240	
		1/ 15	1/ 15	—		0~120	25.3	2.6	2500	255	
		1/ 20	1/ 20	—		0~90	34.7	3.5	2700	275	
		1/ 25	1/ 25	—		0~72	43.1	4.4	2890	295	
		1/ 30	1/ 30	—		0~60	51.6	5.2	3040	310	
		1/ 40	1/ 40	—	30	0~45	69.4	7.0	3280	335	
		1/ 50	1/ 50	—		0~36	86.3	8.8	3330	340	
		1/ 60	1/ 60	—		0~30	104	10.6	3330	340	
		1/ 80	1/ 80	—		0~22	131	13.4	3330	340	
		1/ 100	19/1880	—		0~18	164	16.8	3380	345	
		1/ 120	1/ 120	—		0~15	198	20.1	3380	345	
		※1/ 160	1/ 160	—		0~11	253	25.9	3580	365	
		※1/ 200	1/ 200	—		0~9.0	253	25.9	3630	370	
※1/ 240	1/ 240	—	0~7.5	253	25.9	3630	370				

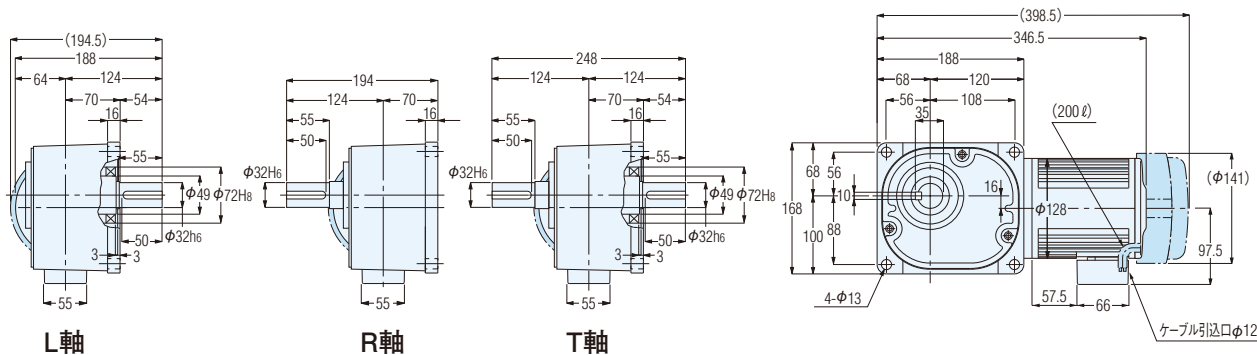
- (注) 1. 許容O.H.Lは、出力軸中央の位置の値です。
 2. バックラッシュ精度は減速機単体での精度であり位置決め精度とは異なります。
 3. ※印はトルク制限機種です。性能表の許容トルクに特にご注意ください。

図C-16

FF32 $\frac{5}{5}$ ~240 $\frac{1}{1}$ -IPM040NJ
 (FF32 $\frac{5}{5}$ ~240 $\frac{1}{1}$ -IPB040NJ)

CADデータ: FF32(LRT)-IPM040J

(CADデータ: FF32(LRT)-IPB040J)



概略質量 15kg(17kg)

型式記号
P.C4

出力軸詳細寸法図
P.T20

オプション
P.T36~T43

価格表
P.P16~P17

オプション加算額
P.P26~P28

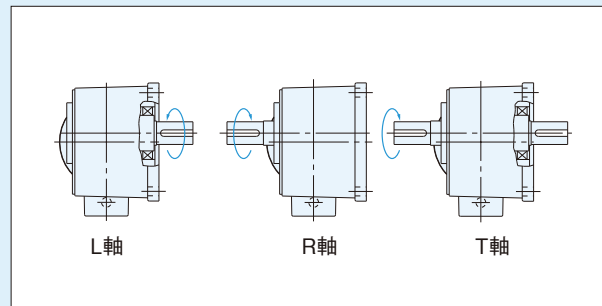
FF(中実軸) 三相 0.75kW

性能表

性能表／寸法図内カッコの値はブレーキ付ギアモータの表示です。

【注意事項】

- 性能表内 はインバータCW指令の場合、右図条件で出力軸方向より見てL軸は右回転、R軸・T軸は左回転であることを示します。回転方向を変換する場合はCW・CCWの指令を入れ替えてください。
- 性能表内の減速比は呼び減速比と実減速比があります。



モータ容量	枠番	呼び減速比	実減速比	バックラッシュ(分)		出力軸回転速度(r/min)	出力軸許容トルク(N·m) (kgf·m)		出力軸許容O.H.L.(N) (kgf)		外形寸法図の頁・図番・概略質量 ギアモータ(ブレーキ付) FF
				N	L		(N·m)	(kgf·m)	(N)	(kgf)	
0.75kW	40	1/ 5	1/ 5	—	30	0~360	17.2	1.7	2500	255	P.C25 図C-17 26kg (29kg)
		1/ 7.5	2/ 15	—		0~240	23.8	2.4	2840	290	
		1/ 10	1/ 10	—		0~180	32.4	3.3	3140	320	
		1/ 12	19/ 235	—		0~144	41.0	4.2	3380	345	
		1/ 15	1/ 15	—		0~120	49.6	5.0	3530	360	
		1/ 20	1/ 20	—		0~90	66.8	6.7	3870	395	
		1/ 25	1/ 25	—		0~72	82.1	8.4	4170	425	
		1/ 30	1/ 30	—		0~60	99.3	10.1	4310	440	
		1/ 40	1/ 40	—	30	0~45	131	13.4	4460	455	
		1/ 50	1/ 50	—		0~36	165	16.9	4460	455	
		1/ 60	1/ 60	—		0~30	198	20.2	4460	455	
		1/ 80	1/ 80	—		0~22	251	25.6	4460	455	
		1/ 100	19/1880	—		0~18	313	32.0	4460	455	
		1/ 120	1/ 120	—		0~15	377	38.5	4460	455	
		1/ 160	1/ 160	—		0~11	502	51.3	4850	495	
		※1/ 200	1/ 200	—		0~9.0	529	53.9	5190	530	
※1/ 240	1/ 240	—	0~7.5	529	53.9	5190	530				

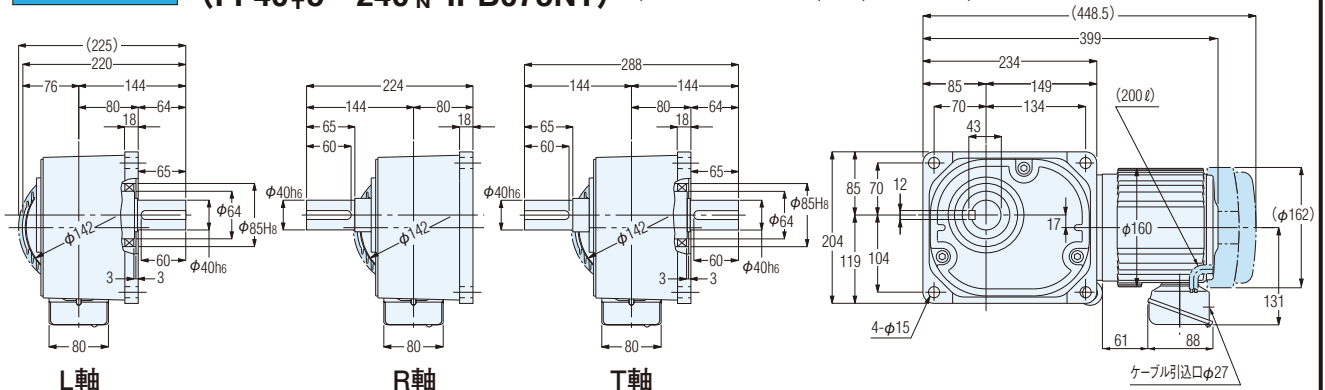
- (注) 1. 許容O.H.Lは、出力軸中央の位置の値です。
 2. バックラッシュ精度は減速機単体での精度であり位置決め精度とは異なります。
 3. ※印はトルク制限機種です。性能表の許容トルクに特にご注意ください。

図C-17

FF40₅~240_N-IPM075NT
(FF40₅~240_N-IPB075NT)

CADデータ: FF40(LRT)-IPM075T

(CADデータ: FF40(LRT)-IPB075T)



概略質量 26kg(29kg)

型式記号
P.C4出力軸詳細寸法図
P.T20オプション
P.T36~T43価格表
P.P16~P17オプション加算額
P.P26~P28平行軸
性能表/
寸法図ギアモータ
ブレーキ付屋外
ギアモータ
ブレーキ付直交軸
性能表/
寸法図ギアモータ
ブレーキ付屋外
ギアモータ
ブレーキ付中空軸
中実軸
性能表/
寸法図ギアモータ
ブレーキ付屋外
ギアモータ
ブレーキ付同心中空軸
同心中実軸
性能表/
寸法図ギアモータ
ブレーキ付屋外
ギアモータ
ブレーキ付モータ部
仕様制御部
仕様ご使用上
の注意

技術資料

オプション

価格表

選定
サービスカタログ
申込書



中空軸 IP65

**屋外
IPMギアモータ
IPMブレーキ付ギアモータ**

**機種・型式記号
標準機種構成表**

FS
(中空軸)

機種・型式記号 FS(中空軸)

屋外IPMギアモータは下記のような記号によって区分しておりますので、ご注文・ご照会の際はこの記号にてご指示ください。

取付区分	枠番	軸配置	減速比	精度	モータ Ver	モータ区分	容量	電源電圧	ターミナルボックス	補助記号	仕様記号
FS	35	N	50	L	IP	G	040	N	E		
FS	45	N	240	N	IP	H	075	N	E	X	AA
①	②	③	④	⑤	⑥	⑦	⑧	⑨	⑩	⑪	⑫

①取付区分	FS : 中空軸
②枠番及び出力軸径	出力軸径(内径)
③軸配置	N : 中空軸
④減速比	5 : 1 / 5 15X : 1 / 1500
⑤バックラッシ精度 (注1)	L : バックラッシ精度30分(一部機種除く)
	N : ノーマル
⑥モータ Ver	IP : モータバージョン名
⑦モータ区分 (注2)	G : 屋外モータ付(出力軸材質 S43C)
	H : 屋外ブレーキモータ付(出力軸材質 S43C)
⑧モータ呼称と容量	010 : 0.1kW
	020 : 0.2kW
	040 : 0.4kW
	075 : 0.75kW
	150 : 1.5kW 220 : 2.2kW
⑨電源電圧	N : 200V~230V
⑩ターミナルボックス	E : アルミBOX
⑪補助記号	空欄 : 標準仕様
	X : モータ部 特殊仕様追加認識記号
⑫仕様記号	<ul style="list-style-type: none"> ●整流器内蔵結線仕様記号 詳細は下記の仕様記号一覧表をご参照ください。 ●ターミナルボックス位置指示記号 詳細は〈P.T17〉の指示記号一覧表をご参照ください。

- (注) 1. バックラッシ精度は減速機単体での精度であり位置決め精度とは異なります。
2. 1.5kW、2.2kWの屋外ブレーキモータ付はありませんのでご注意ください。

ブレーキモータ付のターミナルボックスは整流器別置が標準です。
整流器内蔵をご希望の場合は、弊社にて結線いたしますので下記の要領でご指示ください。
詳細は〈P.T11〉をご参照ください。

種類	ご発注時の型式記号(例) (この型式でご指示ください)
標準 (整流器別置)	FS35N50L-IPH040NE
交流切りA(AC Switching A)	FS35N50L-IPH040NEX AA

(注) ⑫結線方法指示記号は銘板の製品型式名には表示されません。銘板上の補足番号欄に表示されます。

機種・型式記号(オプション)

容量・オプション

040N E X AA
⑩ ⑪ ⑫

⑩ターミナルボックス	上記表をご参照ください
⑪補助記号	上記表をご参照ください
⑫結線方法指示記号(注)	左記表をご参照ください

平行軸性能表/寸法図

ギアモータブレーキ付

屋外ギアモータブレーキ付

直交軸性能表/寸法図

ギアモータブレーキ付

屋外ギアモータブレーキ付

中空軸中実軸機種構成

ギアモータブレーキ付

屋外ギアモータブレーキ付

同心中空軸同心中実軸性能表/寸法図

ギアモータブレーキ付

屋外ギアモータブレーキ付

モータ部仕様

制御部仕様

ご使用上の注意

技術資料

オプション

価格表

選定サービス

カタログ申込書

標準機種構成表

FS (中空軸) 機種構成表

モータ容量	枠番	減速比										
三相0.1kW	25	1/10	1/12	1/15	1/20	1/25	1/30	1/40	1/50	1/60		
		1/80	1/100	1/120	1/160	1/200	1/240					
	30	1/300	1/375	1/450								
	35	1/600	1/750	1/900	1/1200	1/1500						
三相0.2kW	30	1/5	1/7.5	1/10	1/12	1/15	1/20	1/25	1/30	1/40		
		1/50	1/60	1/80	1/100	1/120	1/160	1/200	1/240			
	35	1/300	1/375	1/450								
	45	1/600	1/750	1/900	1/1200	1/1500						
三相0.4kW	35	1/5	1/7.5	1/10	1/12	1/15	1/20	1/25	1/30	1/40		
		1/50	1/60	1/80	1/100	1/120	1/160	1/200	1/240			
	45	1/300	1/375	1/450								
	55	1/600	1/750	1/900	1/1200	1/1500						
三相0.75kW	45	1/5	1/7.5	1/10	1/12	1/15	1/20	1/25	1/30	1/40		
		1/50	1/60	1/80	1/100	1/120	1/160	1/200	1/240			
	55	1/300	1/375	1/450								
三相1.5kW (注1)	55	1/5	1/7.5	1/10	1/12	1/15	1/20	1/25	1/30	1/40		
		1/50	1/60	1/80	1/100	1/120	1/160	1/200	1/240			
三相2.2kW (注1)	55	1/5	1/7.5	1/10	1/12	1/15	1/20	1/25	1/30	1/40		
		1/50	1/60	1/80	1/100	1/120						

(注) 1. 1.5kW、2.2kWの屋外ブレーキモータ付はありませんのでご注意ください。
 2. はトルク制限機種です。性能表の許容トルクに特にご注意ください。

- 平行軸
性能表/
寸法図
- ギアモータ
ブレーキ付
- 屋外
ギアモータ
ブレーキ付
- 直交軸
機種構成
- ギアモータ
ブレーキ付
- 屋外
ギアモータ
ブレーキ付
- 中空軸
中空軸
機種構成
- ギアモータ
ブレーキ付
- 屋外
ギアモータ
ブレーキ付
- 同心中空軸
同心中空軸
性能表/
寸法図
- ギアモータ
ブレーキ付
- 屋外
ギアモータ
ブレーキ付
- モータ部
仕様
- 制御部
仕様
- ご使用上
の注意
- 技術資料
- オプション
- 価格表
- 選定
サービス
- カタログ
申込書



中空軸 IP65

**屋外
IPMギアモータ
IPMブレーキ付ギアモータ**

性能表/寸法図

FS
(中空軸)

屋外IPMギアモータ

屋外IPMブレーキ付ギアモータ

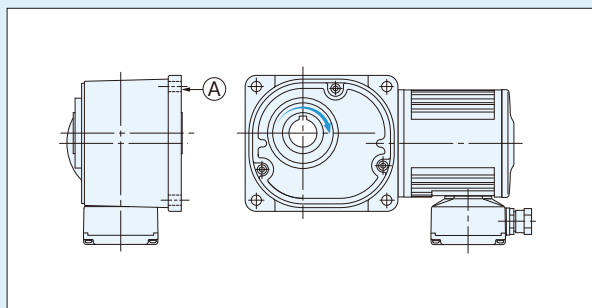
FS(中空軸) 三相 0.1kW

性能表

性能表／寸法図内カッコの値はブレーキ付ギアモータの表示です。

【注意事項】

- 性能表内 はインバータCW指令の場合、右図矢印(A)面より見て右回転であることを示します。
回転方向を変換する場合はCW・CCWの指令を入れ替えてください。
- 性能表内の減速比は呼び減速比と実減速比があります。



モータ容量	枠番	呼び減速比	実減速比	バックラッシュ(分)		出力軸回転速度 (r/min)	出力軸許容トルク		出力軸許容O.H.L.		出力軸許容スラスト荷重		外形寸法図の 頁・図番・概略質量	
				N	L		(N·m)	(kgf·m)	(N)	(kgf)	(N)	(kgf)	FS	
0.1kW	25	1/ 10	1/ 10	—	40	0 ~ 180	4.0	0.41	1520	155	382	39	P.C33 図C-18 7kg (8.5kg)	
		1/ 12	2/ 25	—		0 ~ 144	5.1	0.51	1620	165	402	41		
		1/ 15	1/ 15	—		0 ~ 120	6.1	0.62	1720	175	431	44		
		1/ 20	1/ 20	—		0 ~ 90	8.1	0.83	1860	190	471	48		
		1/ 25	19/ 470	—	30	0 ~ 72	10.3	1.0	2010	205	500	51		
		1/ 30	1/ 30	—		0 ~ 60	12.2	1.2	2110	215	530	54		
		1/ 40	1/ 40	—		0 ~ 45	17.0	1.7	2300	235	579	59		
		1/ 50	1/ 50	—		0 ~ 36	20.7	2.0	2450	250	618	63		
		1/ 60	1/ 60	—	30	0 ~ 30	23.6	2.4	2550	260	637	65		
		1/ 80	1/ 80	—		0 ~ 22	30.2	3.1	2550	260	637	65		
		1/ 100	19/ 1880	—		0 ~ 18	38.7	3.9	2550	260	637	65		
		1/ 120	1/ 120	—		0 ~ 15	46.2	4.7	2550	260	637	65		
	1/ 160	1/ 160	—	30	0 ~ 11	62.3	6.3	2550	260	637	65			
	1/ 200	1/ 200	—		0 ~ 9.0	76.5	7.8	2550	260	637	65			
	1/ 240	1/ 240	—		0 ~ 7.5	92.5	9.4	2550	260	637	65			
	1/ 300	7/ 2040	—		30	0 ~ 6.0	103	10.5	3140	320	785	80	P.C33 図C-19 11kg (12.5kg)	
	1/ 375	133/47940	—	0 ~ 4.8		129	13.2	3140	320	785	80			
	1/ 450	7/ 3060	—	0 ~ 4.0		155	15.8	3140	320	785	80			
	35	35	1/ 600	7/ 4240	—	30	0 ~ 3.0	195	19.9	3630	370	912	93	P.C33 図C-20 13kg (14.5kg)
			1/ 750	133/99640	—		0 ~ 2.4	244	24.9	3630	370	912	93	
1/ 900			7/ 6360	—	0 ~ 2.0		293	29.9	3630	370	912	93		
※1/1200			7/ 8480	—	0 ~ 1.5		351	35.8	3630	370	912	93		
※1/1500			7/10600	—	0 ~ 1.2		351	35.8	3630	370	912	93		

- (注) 1. 許容O.H.L.は、出力軸端面より20mmの位置の値です。
 2. バックラッシュ精度は減速機単体での精度であり位置決め精度とは異なります。
 3. ※印はトルク制限機種です。性能表の許容トルクに特にご注意ください。

型式記号
P.C28

出力軸詳細寸法図
P.T20

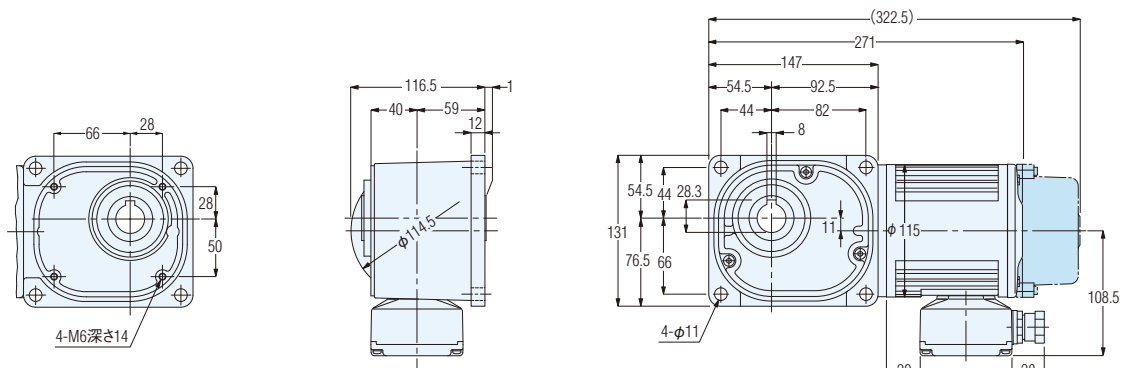
オプション
P.T36~T43

価格表
P.P18~P19

オプション加算額
P.P26~P28

図C-18

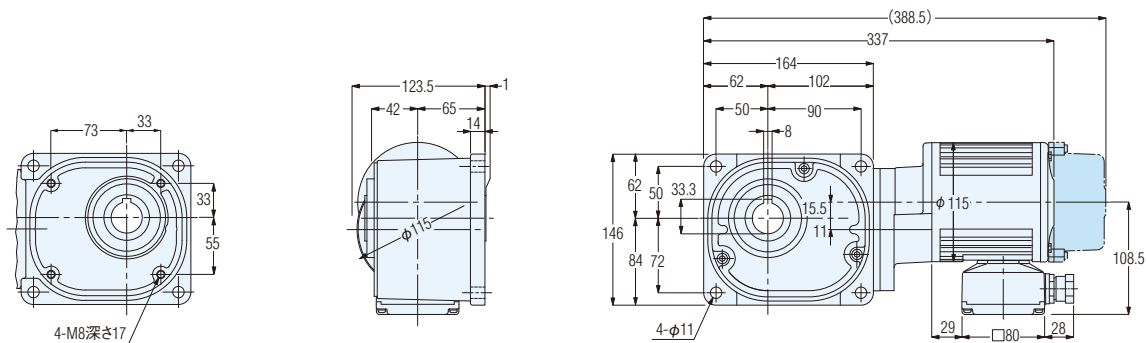
FS25N10~240 $\frac{1}{N}$ -IPG010NE CADデータ: FS25N-IPG010E
 (FS25N10~240 $\frac{1}{N}$ -IPH010NE) (CADデータ: FS25N-IPH010E)



概略質量 7kg(8.5kg)

図C-19

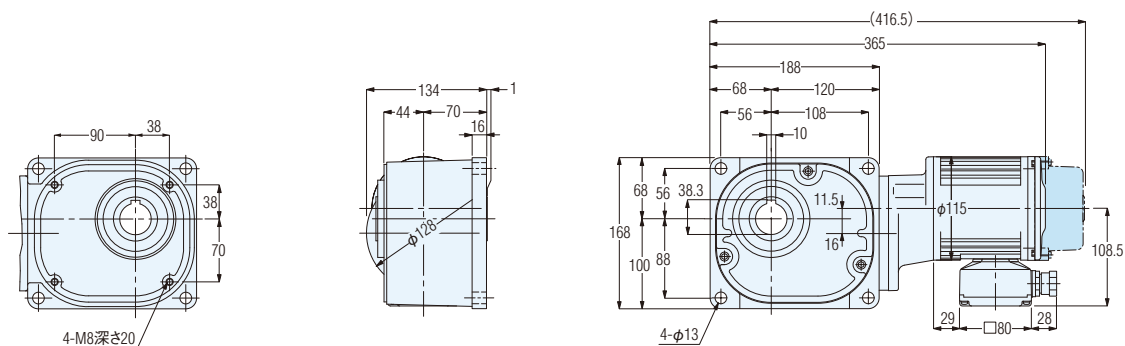
FS30N300~450 $\frac{1}{N}$ -IPG010NE CADデータ: FS30N-IPG010E
 (FS30N300~450 $\frac{1}{N}$ -IPH010NE) (CADデータ: FS30N-IPH010E)



概略質量 11kg(12.5kg)

図C-20

FS35N600~15X $\frac{1}{N}$ -IPG010NE CADデータ: FS35N-IPG010E
 (FS35N600~15X $\frac{1}{N}$ -IPH010NE) (CADデータ: FS35N-IPH010E)



概略質量 13kg(14.5kg)

平行軸
性能表/
寸法図

ギアモータ
ブレーキ付

屋外
ギアモータ
ブレーキ付

直交軸
性能表/
寸法図

ギアモータ
ブレーキ付

屋外
ギアモータ
ブレーキ付

中空軸
中空軸
性能表/
寸法図

ギアモータ
ブレーキ付

屋外
ギアモータ
ブレーキ付

同心中空軸
同心中空軸
性能表/
寸法図

ギアモータ
ブレーキ付

屋外
ギアモータ
ブレーキ付

モータ部
仕様

制御部
仕様

ご使用上
の注意

技術資料

オプション

価格表

選定
サービス

カタログ
申込書

屋外IPMギアモータ

屋外IPMブレーキ付ギアモータ

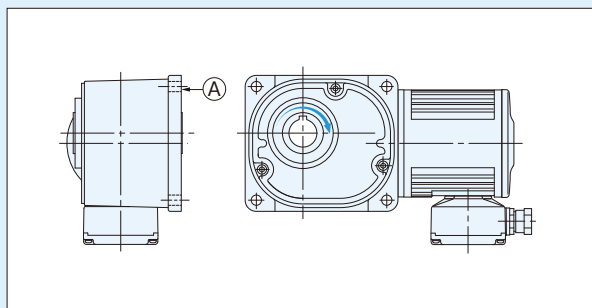
FS(中空軸) 三相 0.2kW

性能表

性能表/寸法図内カッコの値はブレーキ付ギアモータの表示です。

【注意事項】

- 性能表内 はインバータCW指令の場合、右図矢印(A)面より見て右回転であることを示します。
回転方向を変換する場合はCW・CCWの指令を入れ替えてください。
- 性能表内の減速比は呼び減速比と実減速比があります。



モータ容量	枠番	呼び減速比	実減速比	バックラッシュ(分)		出力軸回転速度 (r/min)	出力軸許容トルク		出力軸許容O.H.L.		出力軸許容スラスト荷重		外形寸法図の 頁・図番・概略質量 ギアモータ(ブレーキ付)
				N	L		(N·m)	(kgf·m)	(N)	(kgf)	(N)	(kgf)	FS
0.2kW	30	1/ 5	1/ 5	—	30	0 ~ 360	4.3	0.44	1520	155	382	39	P.C35 図C-21 8kg (9.5kg)
		1/ 7.5	2/ 15	—		0 ~ 240	6.6	0.67	1760	180	441	45	
		1/ 10	1/ 10	—		0 ~ 180	8.7	0.89	1910	195	481	49	
		1/ 12	19/ 235	—		0 ~ 144	11.4	1.1	2060	210	520	53	
		1/ 15	1/ 15	—		0 ~ 120	13.3	1.3	2160	220	539	55	
		1/ 20	1/ 20	—		0 ~ 90	18.0	1.8	2400	245	598	61	
		1/ 25	1/ 25	—		0 ~ 72	22.8	2.2	2550	260	637	65	
		1/ 30	1/ 30	—		0 ~ 60	25.6	2.6	2650	270	667	68	
		1/ 40	1/ 40	—		0 ~ 45	35.1	3.6	2840	290	716	73	
		1/ 50	1/ 50	—		0 ~ 36	43.7	4.4	2990	305	745	76	
		1/ 60	1/ 60	—		0 ~ 30	52.2	5.3	3090	315	775	79	
		1/ 80	1/ 80	—		0 ~ 22	67.4	6.8	3090	315	775	79	
	30	30	1/ 100	19/ 1880	—	0 ~ 18	82.6	8.4	3140	320	785	80	P.C35 図C-22 13kg (14.5kg)
			1/ 120	1/ 120	—	0 ~ 15	99.7	10.1	3140	320	785	80	
			1/ 160	1/ 160	—	0 ~ 11	133	13.5	3140	320	785	80	
			1/ 200	1/ 200	—	0 ~ 9.0	166	17.0	3140	320	785	80	
			※1/ 240	1/ 240	—	0 ~ 7.5	174	17.8	3140	320	785	80	
			1/ 300	7/ 2120	—	0 ~ 6.0	223	22.8	3630	370	912	93	
			1/ 375	133/49820	—	0 ~ 4.8	279	28.5	3630	370	912	93	
			※1/ 450	7/ 3180	—	0 ~ 4.0	335	34.2	3630	370	912	93	
45	45	1/ 600	7/ 4240	—	0 ~ 3.0	423	43.2	5190	530	1275	130	P.C35 図C-23 18.5kg (20kg)	
		1/ 750	133/99640	—	0 ~ 2.4	529	53.9	5190	530	1275	130		
		1/ 900	7/ 6360	—	0 ~ 2.0	634	64.7	5190	530	1275	130		
		※1/1200	7/ 8480	—	0 ~ 1.5	677	69.1	5190	530	1275	130		
		※1/1500	7/10600	—	0 ~ 1.2	677	69.1	5190	530	1275	130		

- (注) 1. 許容O.H.L.は、出力軸端面より20mmの位置の値です。
2. バックラッシュ精度は減速機単体での精度であり位置決め精度とは異なります。
3. ※印はトルク制限機種です。性能表の許容トルクに特にご注意ください。

型式記号
P.C28

出力軸詳細寸法図
P.T20

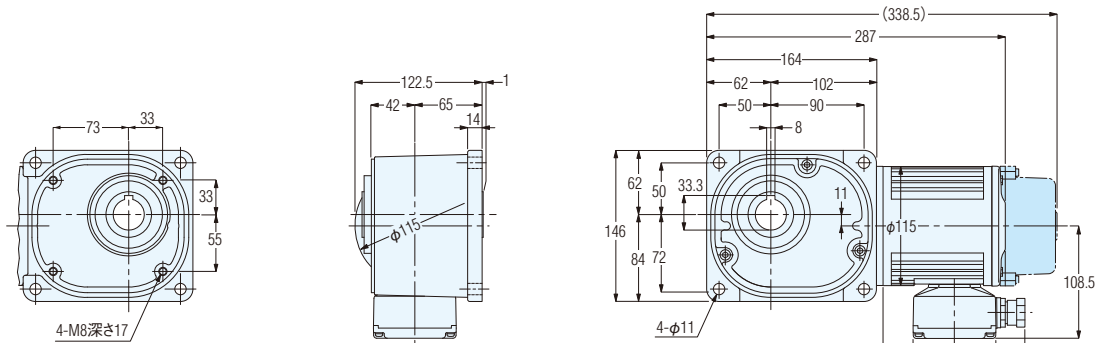
オプション
P.T36~T43

価格表
P.P18~P19

オプション加算額
P.P26~P28

図C-21

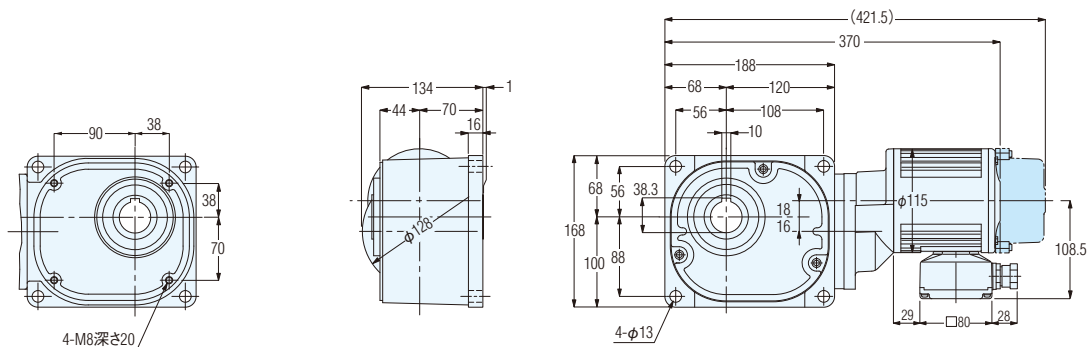
FS30N5~240 $\frac{1}{N}$ -IPG020NE CADデータ: FS30N-IPG020E
 (FS30N5~240 $\frac{1}{N}$ -IPH020NE) (CADデータ: FS30N-IPH020E)



概略質量 8kg(9.5kg)

図C-22

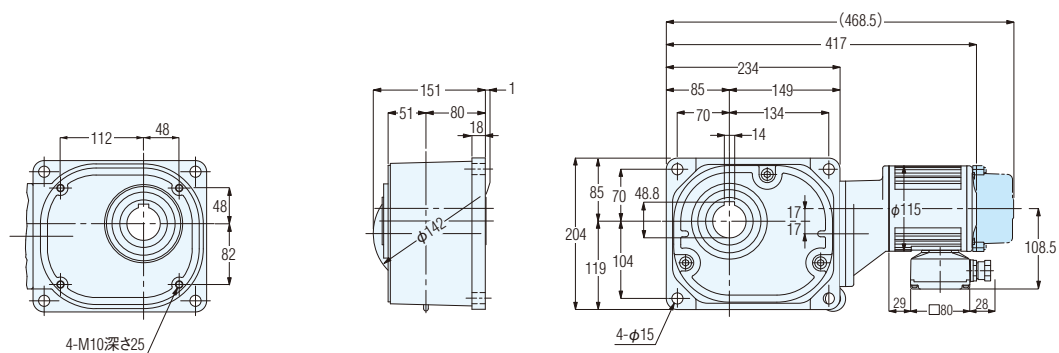
FS35N300~450 $\frac{1}{N}$ -IPG020NE CADデータ: FS35N-IPG020E
 (FS35N300~450 $\frac{1}{N}$ -IPH020NE) (CADデータ: FS35N-IPH020E)



概略質量 13kg(14.5kg)

図C-23

FS45N600~15X $\frac{1}{N}$ -IPG020NE CADデータ: FS45N-IPG020E
 (FS45N600~15X $\frac{1}{N}$ -IPH020NE) (CADデータ: FS45N-IPH020E)



概略質量 18.5kg(20kg)

平行軸
性能表/
寸法図ギアモータ
ブレーキ付屋外
ギアモータ
ブレーキ付直交軸
性能表/
寸法図ギアモータ
ブレーキ付屋外
ギアモータ
ブレーキ付中空軸
中実軸
性能表/
寸法図ギアモータ
ブレーキ付屋外
ギアモータ
ブレーキ付同心中空軸
同心中実軸
性能表/
寸法図ギアモータ
ブレーキ付屋外
ギアモータ
ブレーキ付モータ部
仕様制御部
仕様ご使用上
の注意

技術資料

オプション

価格表

選定
サービスカタログ
申込書

屋外IPMギアモータ

屋外IPMブレーキ付ギアモータ

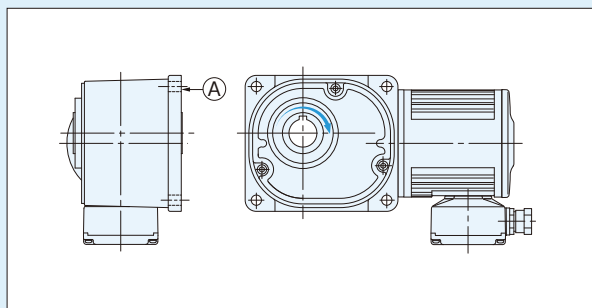
FS(中空軸) 三相 0.4kW

性能表

性能表/寸法図内カッコの値はブレーキ付ギアモータの表示です。

【注意事項】

- 性能表内 はインバータCW指令の場合、右図矢印(A)面より見て右回転であることを示します。
回転方向を変換する場合はCW・CCWの指令を入れ替えてください。
- 性能表内の減速比は呼び減速比と実減速比があります。



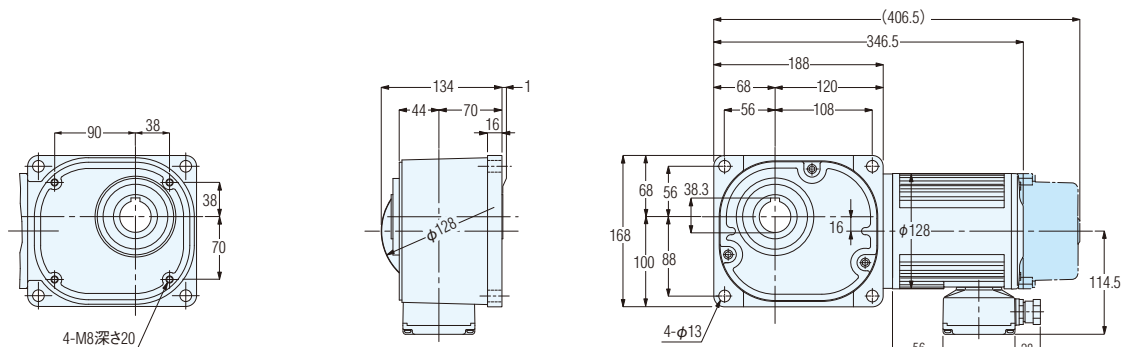
モータ容量	枠番	呼び減速比	実減速比	バックラッシュ(分)		出力軸回転速度 (r/min)	出力軸許容トルク		出力軸許容O.H.L.		出力軸許容スラスト荷重		外形寸法図の頁・図番・概略質量 ギアモータ(ブレーキ付)
				N	L		(N·m)	(kgf·m)	(N)	(kgf)	(N)	(kgf)	FS
0.4kW	35	1/ 5	1/ 5	—	30	0~360	8.6	0.88	1960	200	490	50	P.C37 図C-24 13kg (15kg)
		1/ 7.5	2/ 15	—		0~240	13.1	1.3	2250	230	569	58	
		1/ 10	1/ 10	—		0~180	17.8	1.7	2450	250	618	63	
		1/ 12	19/ 235	—		0~144	22.5	2.2	2600	265	647	66	
		1/ 15	1/ 15	—		0~120	25.3	2.6	2740	280	686	70	
		1/ 20	1/ 20	—		0~90	34.7	3.5	2990	305	745	76	
		1/ 25	1/ 25	—		0~72	43.1	4.4	3190	325	794	81	
		1/ 30	1/ 30	—		0~60	51.6	5.2	3280	335	824	84	
		1/ 40	1/ 40	—		0~45	69.4	7.0	3480	355	873	89	
		1/ 50	1/ 50	—		0~36	86.3	8.8	3480	355	873	89	
		1/ 60	1/ 60	—		0~30	104	10.6	3480	355	873	89	
		1/ 80	1/ 80	—		0~22	131	13.4	3480	355	873	89	
	45	30	1/ 100	19/ 1880	—	0~18	164	16.8	3530	360	883	90	P.C37 図C-25 21.5kg (23kg)
			1/ 120	1/ 120	—	0~15	198	20.1	3530	360	883	90	
			※1/ 160	1/ 160	—	0~11	253	25.9	3630	370	912	93	
			※1/ 200	1/ 200	—	0~9.0	253	25.9	3630	370	912	93	
			※1/ 240	1/ 240	—	0~7.5	253	25.9	3630	370	912	93	
			1/ 300	7/ 2080	—	0~6.0	442	45.1	5190	530	1275	130	
			1/ 375	133/48880	—	0~4.8	553	56.4	5190	530	1275	130	
			1/ 450	7/ 3120	—	0~4.0	663	67.6	5190	530	1275	130	
55	30	1/ 600	49/28600	—	0~3.0	836	85.3	9800	1000	2452	250	P.C37 図C-26 59.5kg (61kg)	
		※1/ 750	11/ 8320	—	0~2.4	967	98.5	9800	1000	2452	250		
		※1/ 900	7/ 6136	—	0~2.0	967	98.5	9800	1000	2452	250		
		※1/1200	49/57200	—	0~1.5	967	98.5	9800	1000	2452	250		
		※1/1500	11/16640	—	0~1.2	967	98.5	9800	1000	2452	250		

- (注) 1. 許容O.H.L.は、出力軸端面より20mmの位置の値です。
2. バックラッシュ精度は減速機単体での精度であり位置決め精度とは異なります。
3. ※印はトルク制限機種です。性能表の許容トルクに特にご注意ください。

型式記号
P.C28出力軸詳細寸法図
P.T20オプション
P.T36~T43価格表
P.P18~P19オプション加算額
P.P26~P28

図C-24

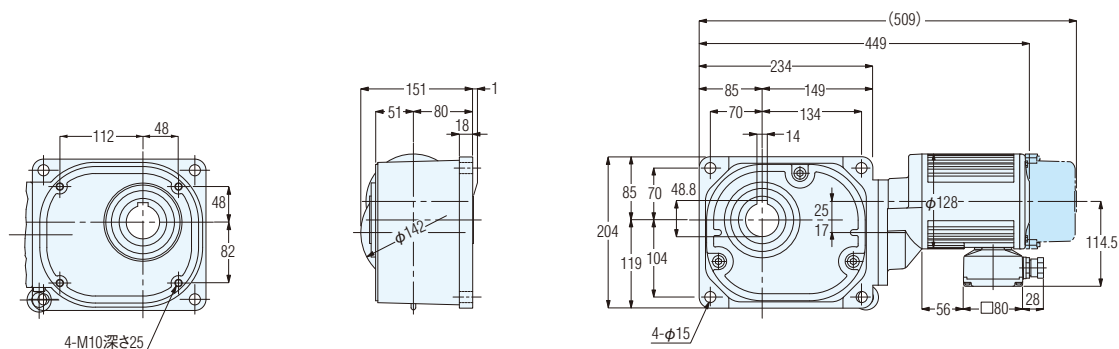
FS35N5~240 $\frac{1}{N}$ -IPG040NE CADデータ: FS35N-IPG040E
(FS35N5~240 $\frac{1}{N}$ -IPH040NE) (CADデータ: FS35N-IPH040E)



概略質量 13kg(15kg)

図C-25

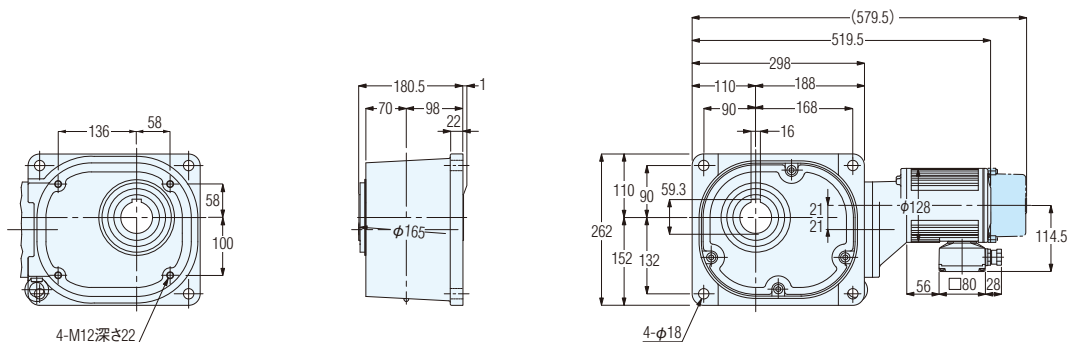
FS45N300~450 $\frac{1}{N}$ -IPG040NE CADデータ: FS45N-IPG040E
(FS45N300~450 $\frac{1}{N}$ -IPH040NE) (CADデータ: FS45N-IPH040E)



概略質量 21.5kg(23kg)

図C-26

FS55N600~15X $\frac{1}{N}$ -IPG040NE CADデータ: FS55N-IPG040E
(FS55N600~15X $\frac{1}{N}$ -IPH040NE) (CADデータ: FS55N-IPH040E)



概略質量 59.5kg(61kg)

平行軸
性能表/
寸法図ギアモータ
ブレーキ付屋外
ギアモータ
ブレーキ付直交軸
性能表/
寸法図ギアモータ
ブレーキ付屋外
ギアモータ
ブレーキ付中空軸
中実軸
性能表/
寸法図ギアモータ
ブレーキ付屋外
ギアモータ
ブレーキ付同心中空軸
同心中実軸
性能表/
寸法図ギアモータ
ブレーキ付屋外
ギアモータ
ブレーキ付モータ部
仕様制御部
仕様ご使用上
の注意

技術資料

オプション

価格表

選定
サービスカタログ
申込書

屋外IPMギアモータ

屋外IPMブレーキ付ギアモータ

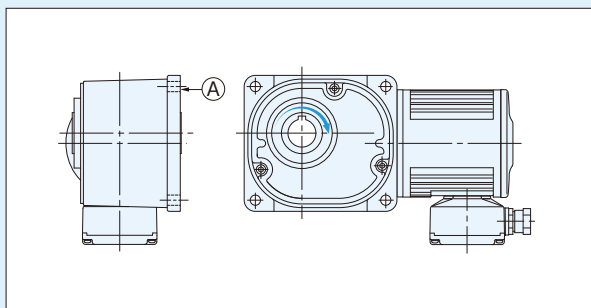
FS(中空軸) 三相 0.75kW

性能表

性能表／寸法図内カッコの値はブレーキ付ギアモータの表示です。

【注意事項】

- 性能表内 はインバータCW指令の場合、右図矢印(A)面より見て右回転であることを示します。
回転方向を変換する場合はCW・CCWの指令を入れ替えてください。
- 性能表内の減速比は呼び減速比と実減速比があります。



モータ容量	枠番	呼び減速比	実減速比	バックラッシュ(分)		出力軸回転速度 (r/min)	出力軸許容トルク		出力軸許容O.H.L.		出力軸許容スラスト荷重		外形寸法図の頁・図番・概略質量
				N	L		(N·m)	(kgf·m)	(N)	(kgf)	(N)	(kgf)	ギアモータ(ブレーキ付)
0.75kW	45	1/ 5	1/ 5	—	30	0 ~ 360	17.2	1.7	2940	300	735	75	P.C39 図C-27 22kg (25kg)
		1/ 7.5	2/ 15	—		0 ~ 240	23.8	2.4	3330	340	834	85	
		1/ 10	1/ 10	—		0 ~ 180	32.4	3.3	3630	370	912	93	
		1/ 12	19/ 235	—		0 ~ 144	41.0	4.2	3920	400	980	100	
		1/ 15	1/ 15	—		0 ~ 120	49.6	5.0	4070	415	1030	105	
		1/ 20	1/ 20	—		0 ~ 90	66.8	6.7	4460	455	1079	110	
		1/ 25	1/ 25	—		0 ~ 72	82.1	8.4	4700	480	1177	120	
		1/ 30	1/ 30	—		0 ~ 60	99.3	10.1	4750	485	1177	120	
		1/ 40	1/ 40	—		0 ~ 45	131	13.4	4750	485	1177	120	
		1/ 50	1/ 50	—	0 ~ 36	165	16.9	4750	485	1177	120		
		1/ 60	1/ 60	—	0 ~ 30	198	20.2	4750	485	1177	120		
		1/ 80	1/ 80	—	0 ~ 22	251	25.6	4750	485	1177	120		
		1/100	19/1880	—	0 ~ 18	313	32.0	4750	485	1177	120		
		1/120	1/ 120	—	0 ~ 15	377	38.5	4750	485	1177	120		
		1/160	1/ 160	—	0 ~ 11	502	51.3	5190	530	1275	130		
		※1/200	1/ 200	—	0 ~ 9.0	529	53.9	5190	530	1275	130		
		※1/240	1/ 240	—	0 ~ 7.5	529	53.9	5190	530	1275	130		
		制御部仕様	55	1/300	7/2120	—	30	0 ~ 6.0	843	86.0	9800	1000	
※1/375	1/ 371			—	0 ~ 4.8	984	100	9800	1000	2452	250		
※1/450	7/3180			—	0 ~ 4.0	984	100	9800	1000	2452	250		

- (注) 1. 許容O.H.L.は、出力軸端面より20mmの位置の値です。
2. バックラッシュ精度は減速機単体での精度であり位置決め精度とは異なります。
3. ※印はトルク制限機種です。性能表の許容トルクに特にご注意ください。

型式記号
P.C28

出力軸詳細寸法図
P.T20

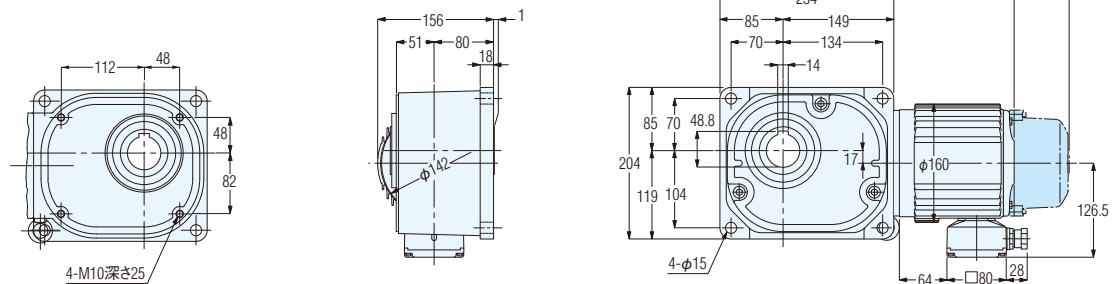
オプション
P.T36~T43

価格表
P.P18~P19

オプション加算額
P.P26~P28

図C-27

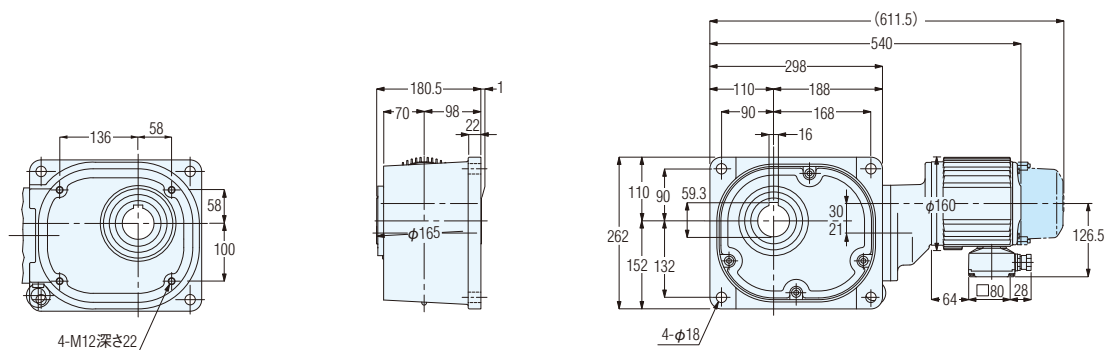
FS45N5~240^L_N-IPG075NE CADデータ: FS45N-IPG075E
 (FS45N5~240^L_N-IPH075NE) (CADデータ: FS45N-IPH075E)



概略質量 22kg(25kg)

図C-28

FS55N300~450^L_N-IPG075NE CADデータ: FS55N-IPG075E
 (FS55N300~450^L_N-IPH075NE) (CADデータ: FS55N-IPH075E)



概略質量 63kg(65.5kg)

平行軸
性能表/
寸法図ギアモータ
ブレーキ付屋外
ギアモータ
ブレーキ付直交軸
性能表/
寸法図ギアモータ
ブレーキ付屋外
ギアモータ
ブレーキ付中空軸
中実軸
性能表/
寸法図ギアモータ
ブレーキ付屋外
ギアモータ
ブレーキ付同心中空軸
同心中実軸
性能表/
寸法図ギアモータ
ブレーキ付屋外
ギアモータ
ブレーキ付モータ部
仕様制御部
仕様ご使用上
の注意

技術資料

オプション

価格表

選定
サービスカタログ
申込書

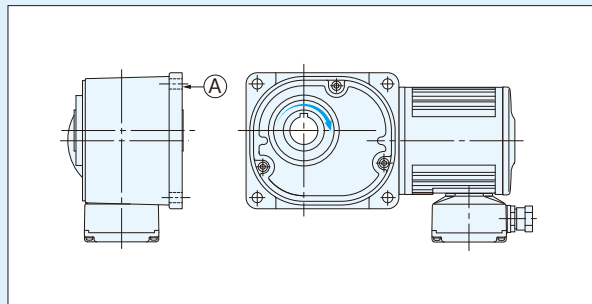
屋外IPMギアモータ

FS(中空軸) 三相 1.5kW

性能表

【注意事項】

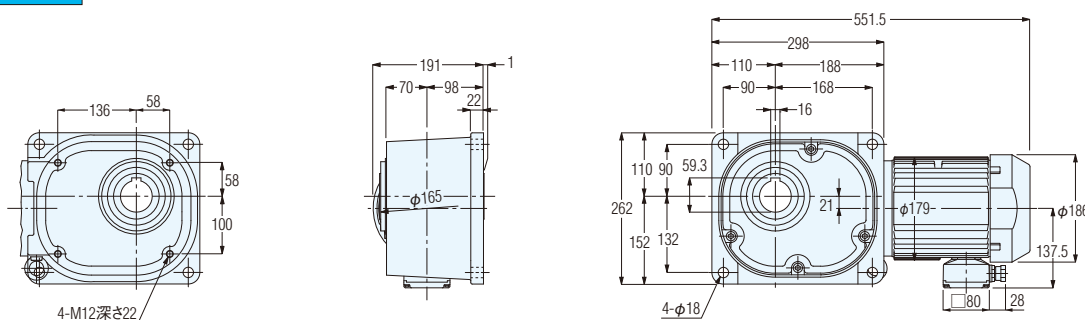
- 性能表内 はインバータCW指令の場合、右図矢印(A)面より見て右回転であることを示します。
回転方向を変換する場合はCW・CCWの指令を入れ替えてください。
- 性能表内の減速比は呼び減速比と実減速比があります。



モータ容量	枠番	呼び減速比	実減速比	バックラッシュ(分)		出力軸回転速度 (r/min)	出力軸許容トルク		出力軸許容O.H.L.		出力軸許容スラスト荷重		外形寸法図の 頁・図番・概略質量
				N	L		(N·m)	(kgf·m)	(N)	(kgf)	(N)	(kgf)	ギアモータ
1.5kW	55	1/ 5	1/ 5	—	30	0~360	32.4	3.3	4700	480	1177	120	P.C40 図C-29 66.5kg
		1/ 7.5	2/ 15	—		0~240	49.6	5.0	5340	545	1324	135	
		1/ 10	1/ 10	—		0~180	66.8	6.7	5780	590	1422	145	
		1/ 12	4/ 49	—		0~150	82.1	8.4	6130	625	1520	155	
		1/ 15	1/ 15	—		0~120	99.3	10.1	6320	645	1569	160	
		1/ 20	14/ 275	—		0~90	131	13.4	6320	645	1569	160	
		1/ 25	11/ 280	—		0~72	165	16.9	6320	645	1569	160	
		1/ 30	2/ 59	—		0~60	198	20.2	6320	645	1569	160	
		1/ 40	1/ 40	—		0~45	263	26.9	6320	645	1569	160	
		1/ 50	1/ 49	—		0~36	329	33.6	6320	645	1569	160	
		1/ 60	1/ 60	—		0~30	397	40.5	6320	645	1569	160	
		1/ 80	7/ 550	—		0~22.5	502	51.3	6420	655	1618	165	
		1/100	11/1120	—		0~18	628	64.1	6420	655	1618	165	
		1/120	1/ 118	—		0~15	753	76.9	7500	765	1863	190	
		※1/160	7/1100	—		0~11.2	984	100	8330	850	2059	210	
※1/200	11/2240	—	0~9.0	984	100	9020	920	2256	230				
※1/240	1/ 236	—	0~7.5	984	100	9800	1000	2452	250				

- (注) 1. 許容O.H.L.は、出力軸端面より20mmの位置の値です。
2. バックラッシュ精度は減速機単体での精度であり位置決め精度とは異なります。
3. ※印はトルク制限機種です。性能表の許容トルクに特にご注意ください。

図C-29

FS55N5~240_N-IPG150NE CADデータ: FS55N-IPG150E

概略質量 66.5kg

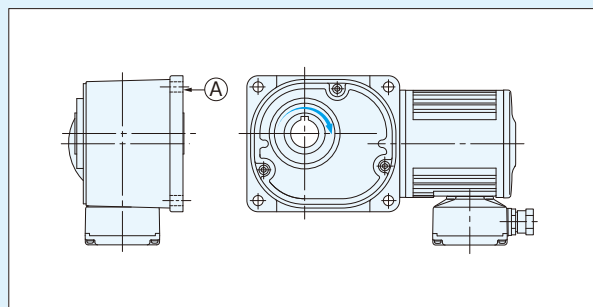
型式記号
P.C28出力軸詳細寸法図
P.T20オプション
P.T36~T43価格表
P.P18~P19オプション加算額
P.P26~P28

FS(中空軸) 三相 2.2kW

性能表

【注意事項】

- 性能表内 はインバータCW指令の場合、右図矢印(A)面より見て右回転であることを示します。
回転方向を変換する場合はCW・CCWの指令を入れ替えてください。
- 性能表内の減速比は呼び減速比と実減速比があります。

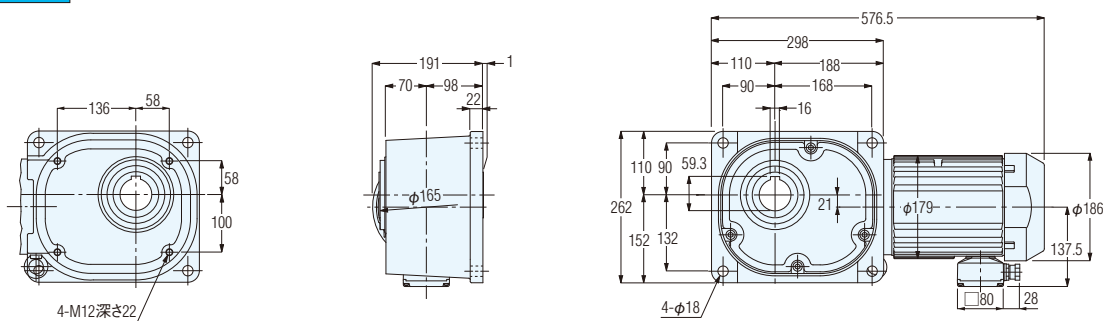


モータ容量	枠番	呼び減速比	実減速比	バックラッシュ(分)		出力軸回転速度 (r/min)	出力軸許容トルク		出力軸許容O.H.L.		出力軸許容スラスト荷重		外形寸法図の 頁・図番・概略質量
				N	L		(N·m)	(kgf·m)	(N)	(kgf)	(N)	(kgf)	ギアモータ
2.2kW	55	1/ 5	1/ 5	—	30	0 ~ 360	47.8	4.8	4700	480	1177	120	P.C41 図C-30 73.5kg
		1/ 7.5	2/ 15	—		0 ~ 240	71.3	7.3	5340	545	1324	135	
		1/ 10	1/ 10	—		0 ~ 180	95.7	9.7	5780	590	1422	145	
		1/ 12	4/ 49	—		0 ~ 150	118	12.1	6130	625	1520	155	
		1/ 15	1/ 15	—		0 ~ 120	142	14.5	6320	645	1569	160	
		1/ 20	14/ 275	—		0 ~ 90	190	19.4	6320	645	1569	160	
		1/ 25	11/ 280	—		0 ~ 72	238	24.3	6320	645	1569	160	
		1/ 30	2/ 59	—		0 ~ 60	286	29.1	6320	645	1569	160	
		1/ 40	1/ 40	—		0 ~ 45	381	38.8	6320	645	1569	160	
		1/ 50	1/ 49	—		0 ~ 36	476	48.6	6320	645	1569	160	
		1/ 60	1/ 60	—		0 ~ 30	571	58.3	6320	645	1569	160	
		1/ 80	7/ 550	—		0 ~ 22.5	723	73.8	6420	655	1618	165	
		※1/100	11/1120	—		0 ~ 18	905	92.3	6420	655	1618	165	
		※1/120	1/ 118	—		0 ~ 15	967	98.5	7500	765	1863	190	

- (注) 1. 許容O.H.L.は、出力軸端面より20mmの位置の値です。
2. バックラッシュ精度は減速機単体での精度であり位置決め精度とは異なります。
3. ※印はトルク制限機種です。性能表の許容トルクに特にご注意ください。

図C-30

FS55N5~120 N-IPG220NE CADデータ: FS55N-IPG220E



概略質量 73.5kg

型式記号
P.C28出力軸詳細寸法図
P.T20オプション
P.T36~T43価格表
P.P18~P19オプション加算額
P.P26~P28平行軸
性能表/
寸法図ギアモータ
ブレーキ付屋外
ギアモータ
ブレーキ付直交軸
性能表/
寸法図ギアモータ
ブレーキ付屋外
ギアモータ
ブレーキ付中空軸
中実軸
性能表/
寸法図ギアモータ
ブレーキ付屋外
ギアモータ
ブレーキ付同心中空軸
同心中実軸
性能表/
寸法図ギアモータ
ブレーキ付屋外
ギアモータ
ブレーキ付モータ部
仕様制御部
仕様ご使用上
の注意

技術資料

オプション

価格表

選定
サービスカタログ
申込書