



**Harmonic
Drive
Systems** | *Inc.*

U1-15716

AZM46AKと CSF-11-1U-CC-F-SP-Aの 取り付け方法

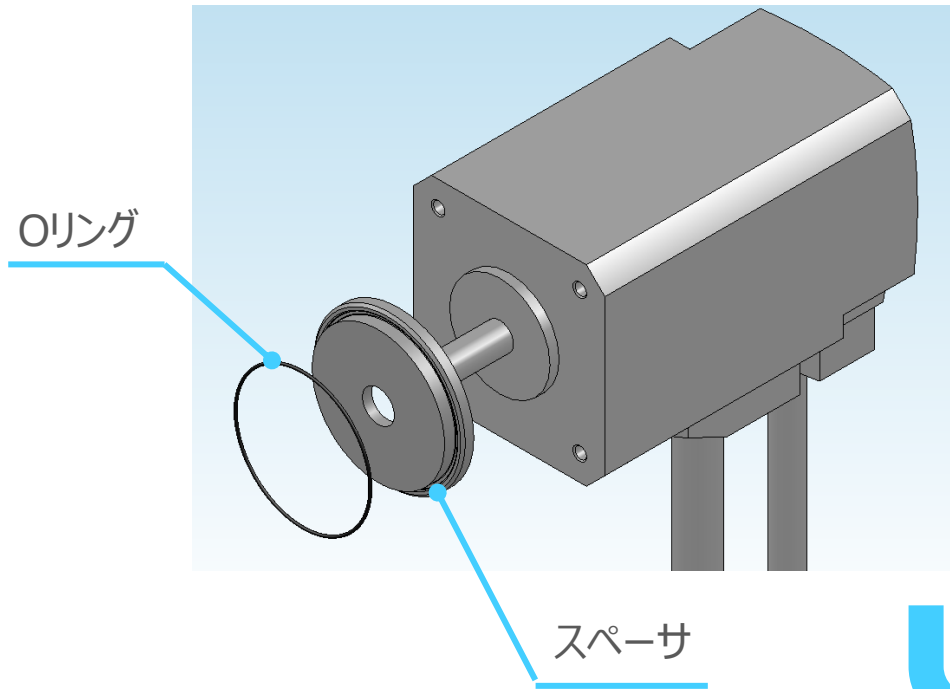
2024年7月12日

株式会社ハーモニック・ドライブ・システムズ

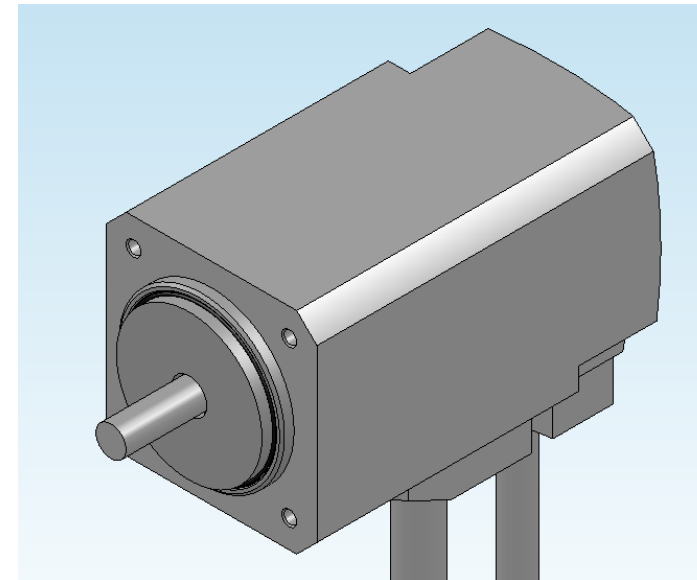
営業推進部

取り付け手順

1. スペーサをモータに取り付ける。

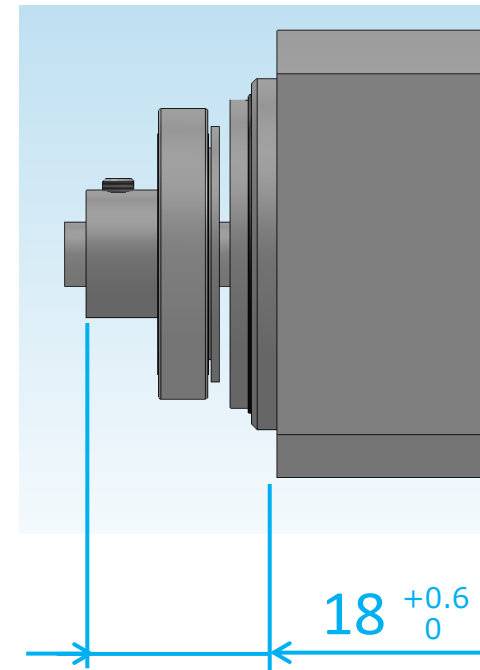
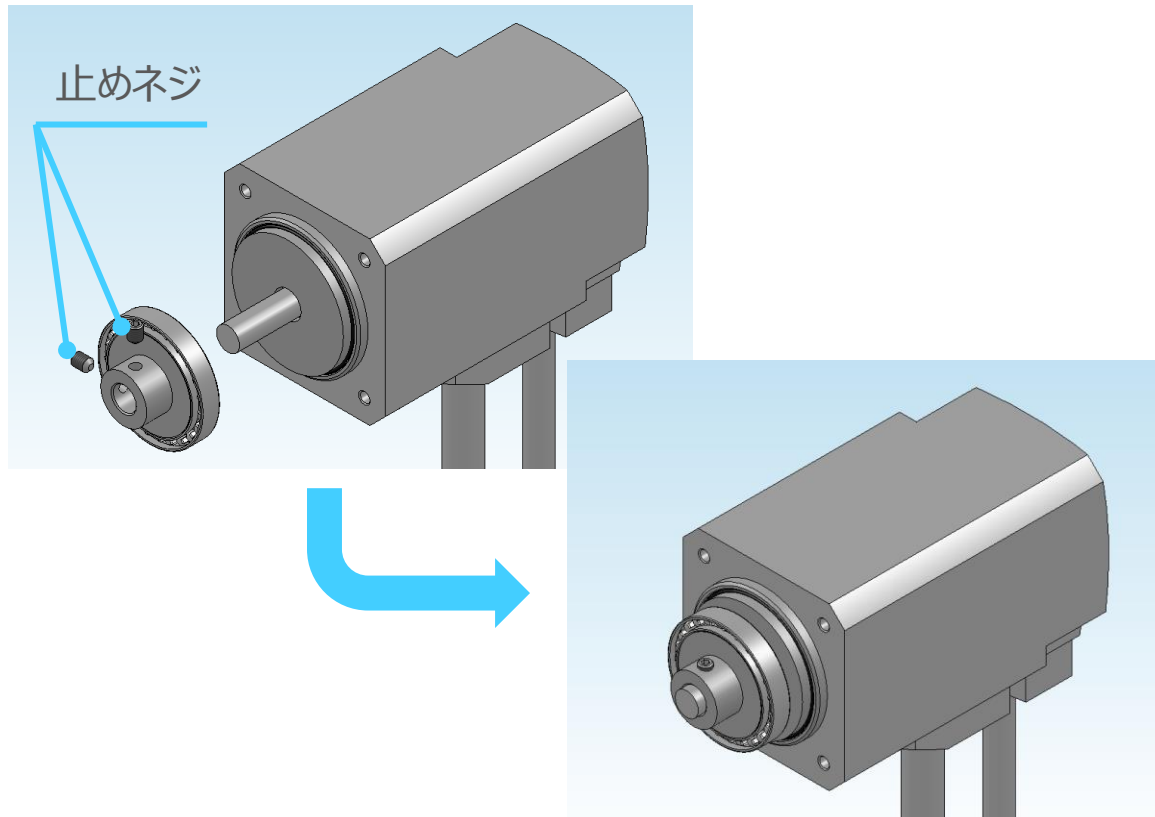


【リング】
d29x0.5
※リングの噛み込みに注意してください。



取り付け手順

2. モータ端面からウェーブ・ジェネレータ端面までの寸法を確認し、
止めネジでモータシャフトに固定する

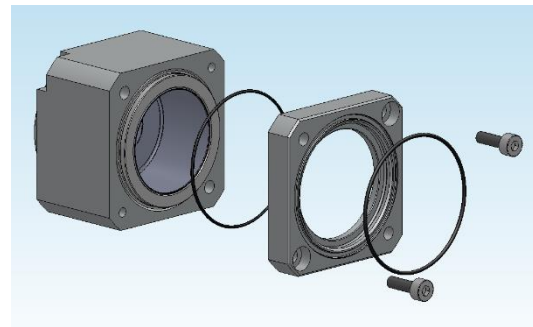
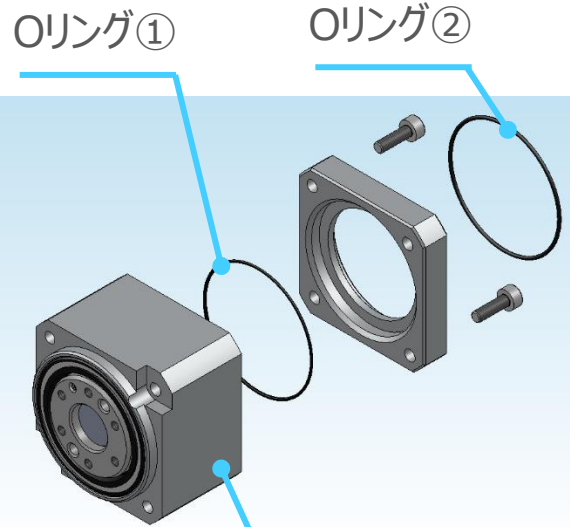


ウェーブ・ジェネレータ組み付け寸法

【ウェーブ・ジェネレータ固定用】
止めネジサイズ：M3X4L（2本）
締結トルク：0.6N・m
※緩み止めの対策を講じてください。

取り付け手順

3. ハーモニックドライブ®本体にフランジMを取り付ける。



【リング】

①d34.5x0.8

②d35.4x0.9

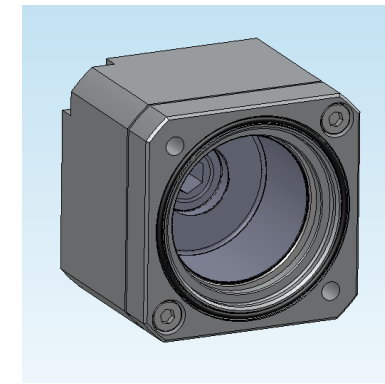
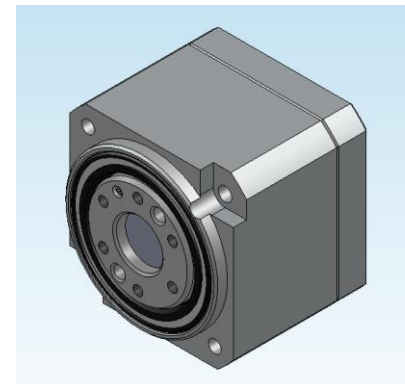
※リングの噛み込みに注意してください。

【モータとハーモニックドライブ®本体固定用】

止めネジサイズ：M3X10L（2本）

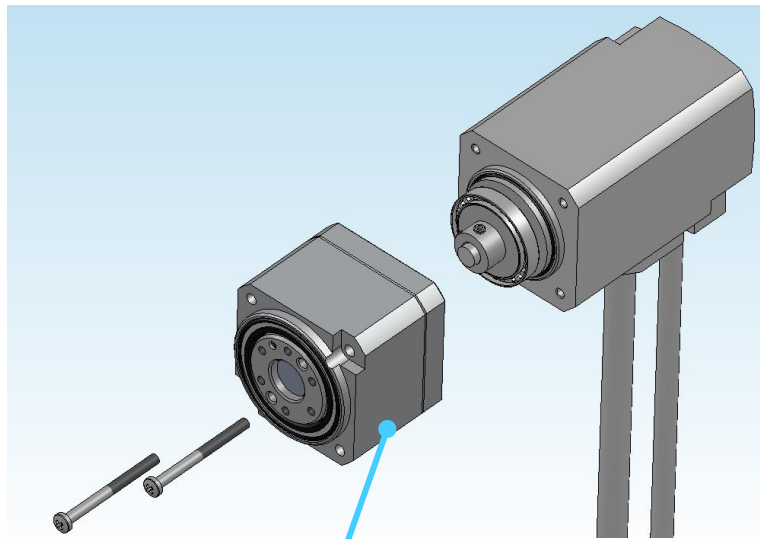
締結トルク：1.4N・m

※緩み止めの対策を講じてください。



取り付け手順

4. ハーモニックドライブ®本体をモータに取り付ける。



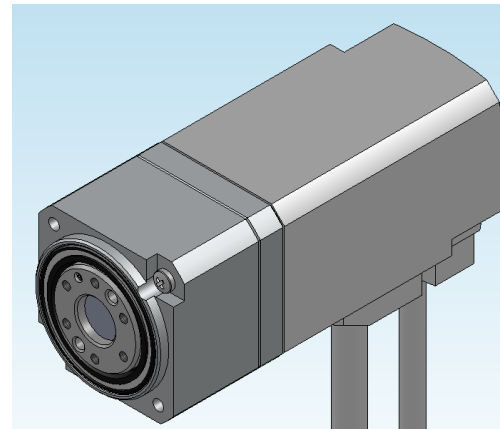
ハーモニックドライブ®本体

【モータとハーモニックドライブ®本体固定用】

止めネジサイズ：M3X35L（2本）

締結トルク：1N・m

※緩み止めの対策を講じてください。



取り付け上の注意点

ハーモニックドライブ®の性能を十分に発揮させるために、次の点にご注意ください。

■ ウェーブ・ジェネレータの注意点

- ・ ウェーブ・ジェネレータ・ベアリング部へ過度な力が掛かる組み込みは避けてください。ウェーブ・ジェネレータを回転させる事によりスムーズに挿入することができます。

■ その他の注意点

- ・ 取付面の平面度が悪く、歪んでいないか。
- ・ ねじ穴部の盛り上がり、バリ残り、異物の噛み込みがないか。
- ・ ユニット組み込み部に干渉しないだけの面取りがされているか。