

# EGC-HD-BS シリーズ



# EGC-HD-BS

## EGC-HD-160-BS

### 形式

アクチュエータ基本形式

EGC - HD - 160 - 1000 - BS - 10P - S - 0H - GK

●ストローク  
50~1900[mm]  
(1mm単位)

●ボールねじサポート※1  
無記入：サポートなし  
-S：サポート付

●ボールねじリード  
10P：10mm  
20P：20mm

#### 【オプション】

追加テーブル
ダストワイパ

#### 【アクセサリ（別売）】

本体取付金具※3
溝ナット※3
センサ
センサ溝カバー
センサドグ
ラバーパッパ

※1 "-S" はストローク681mm 以上時のみ。

※3 アクチュエータの組付けに必要です

- モータ（オリエンタルモーター）  
AZXM640AC（400W ブレーキなし）  
AZXM640MC（400W ブレーキ付）
- モータ取付用部品（フエスト）  
カップリングケース EAMK-A-S48-48A/B-G2  
カップリング EAMC-30-32-8-14  
中間フランジ FM-S48B-L36R24  
※ねじは別途手配してください。  
六角穴付きボルト M5長さ15mm 4個  
六角穴付きボルト M4長さ18mm 4個

### 仕様

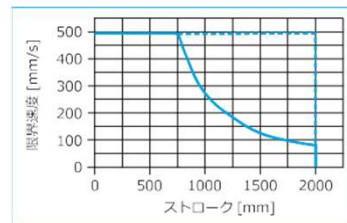
#### 【基本仕様】

ボールねじ径	[mm]	15
繰返し位置決め精度	[mm]	±0.02
許容スラスト荷重	Fx max.	[N] 600
	Fy max.	[N] 5600
許容荷重※1	Fz max.	[N] 5600
	Mx max.	[Nm] 300
	My max.	[Nm] 500
	Mz max.	[Nm] 500
質量※2	基本	[kg] 8.0
	加算※3	[kg/0.1m] 1.38
使用周囲温度範囲※4	[℃]	-10~60
保護仕様※4		IP40

#### ストローク - 限界速度特性

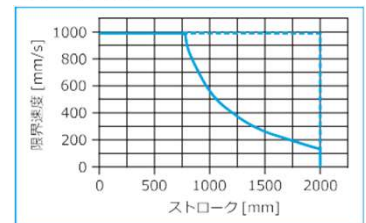
ストロークが長くなるとボールねじの危険回転数の制限により、定格速度を下回ることがありますので下グラフでご確認ください。

●リード10mm

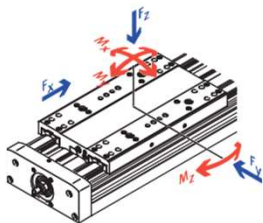


サポートなし

●リード20mm



サポート付



- ※1 テーブル上面中心での値です。
- ※2 モーター、アクセサリは含んでいません。
- ※3 ストローク100mmあたりの加算重量です。
- ※4 アクチュエータ本体のみ。

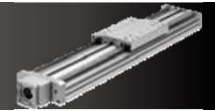
#### 【サーボモーター仕様】

加速度3m/s<sup>2</sup>、デューティ50%時の値です。

許容慣性モーメント比は50倍を基準にしています。

モーター定格出力	[W]	400
ボールねじリード	[mm]	10 20
定格速度	[mm/s]	500 1000
最大可搬質量	水平	[kg] 160 80
	垂直	[kg] 30 15
定格推力	[N]	270 120

動作条件により再生抵抗が必要になる場合がありますので、オリエンタルモーター（株）にお問い合わせください。

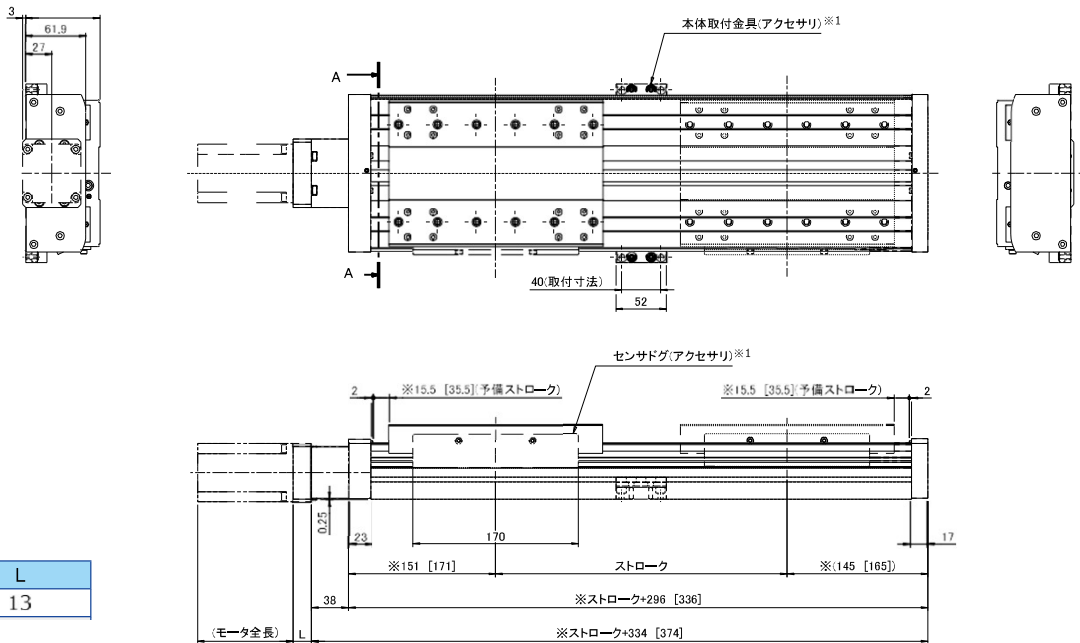


EGC-HD-160-BS

外形寸法図



CADデータがホームページからダウンロードできます。  
www.festo.com/cad

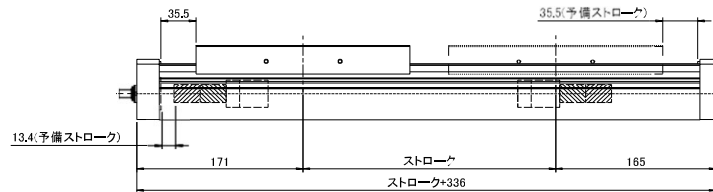


モーター種類	L
サーボ	13

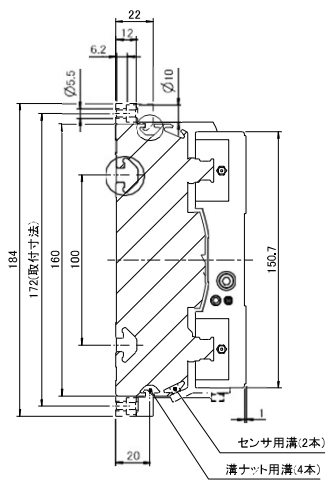
※: [ ] 内寸法はストローク1377mm以上

【ボールねじサポート付】

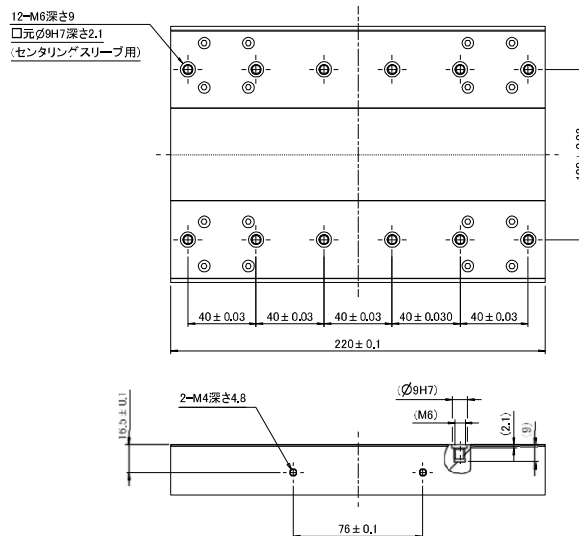
予備ストロークはアクチュエータのストロークやボールねじサポートの有無によって変わります。ストローク1377mm以上でボールねじサポート付の場合の予備ストロークは下図を参照下さい。



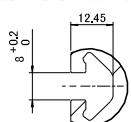
【A-A 断面】



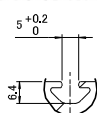
【テーブル詳細】



【底面取付溝詳細】



【側面取付溝詳細】



※1 アクセサリは全て別売です。