

# フローセンサ SFAB



# フローセンサ SFAB

特長

FESTO

## 一般

QSコネクタによる簡単で安全な設置

DINレールによるセンサのマニホールドアッセンブリまたは直接取付用アダプタプレートによる単独取付

横取付対応ねじ穴  
0.1~10l/minから10~100l/minまでの5つの測定範囲

最大値200l/min  
スピードコントロールバルブ（オプション）



ディスプレイは270°回転可能

- 青色の背景と白色9セグメントディスプレイの高コントラストLCDディスプレイ
- バーグラフにより測定値が分かる
- スwitchingポイントにより色が変化

M12プラグ

## 高性能, シンプル, 高い信頼性

クリアなディスプレイと操作コンセプトを備えたこのフローセンサは、以下の領域で効果を発揮します。

- 生産における漏れ検出
- 最終製品の漏れに対する密閉性試験
- 部品供給における流量監視

センサ機能：

- 絶対流量の測定
  - スレッシュOLD値
  - ディスプレイを見ながらスウィッチングポイントの調整
- 積算エア消費量の測定
- 特許-スウィッチングパルススペースの消費量調整（スウィッチング出力経路での積算エア消費量測定用）

## 簡単な操作

- 大型のバックライト付LCDディスプレイにより操作上の安全性を高め、流量や消費量の読み取りが簡単
- 測定範囲外になると点滅表示で警告
- スレッシュOLD値を下回るまたは上回る値は離れた場所から特定可能、センサがアクセスできない場所にある場合はディスプレイの色変化で特定可能

- SHOWモードで現在のセンサ設定の確認が簡単
- エア消費量と流量表示の切り替えが簡単
- スピードコントロールバルブ（最大200l/min）はモジュール製品システムとして選定可能

## コンパクト

SFABには安定化フローチャンネルが搭載されており、非常にコンパクトな設計によって設置場所を選びません。

## システムの高い信頼性

流量条件が変動する場合や不確実な場合でも、非常に広い測定範囲により正確な情報を提供します。

## ユーザーフレンドリー

- 簡単なメニューナビゲーション
- QSワンタッチコネクタ付
- 高実績の圧力センサSDE1の超高速ティーチン機能
- 組み付けが簡単で安全な接続

- スタート/ストップおよびリセット機能によるマニュアル消費量測定
- 回転式ディスプレイ
- スピードコントローラあり/なし選択可能

## メリット

### 設計者

- 設計段階において流量範囲を考慮する必要がない
- 納入後、すぐに使用可能なPlug&Workソリューション
- 同じデバイスを異なる用途に使用可能
- センサは1：100の高い動的応答性により、指定された精度で広い測定範囲に対応
- ソフトウェア上でNPN/PNPの切換が可能

- 設置時間を削減
- 4~20mAまたは0~10Vのアナログ出力
- コンパクトデザインによって設置場所設計が容易
- モジュール製品システムにより自由度の高いエア接続
- より効率的なメカデザイン

### 機械オペレータ

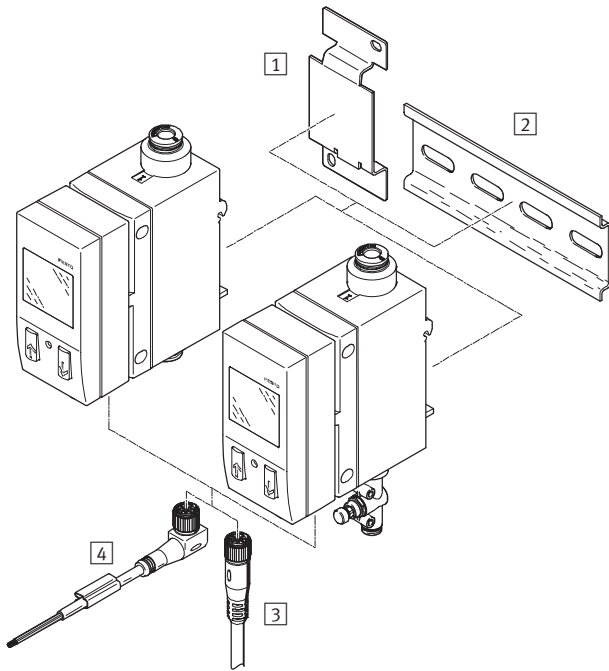
- 圧力条件が変動しても正確な情報を取得可能
- 流量を簡単かつ確実に読み取り可能
- 誤差の視覚化（色の変化、測定値の点滅）
- トレーニング不要の簡単操作
- 優れたシステム信頼性

- 表示される値：
  - 様々な設定条件で流量と消費量を表示可能
  - 測定値が変動しやすい場合、アナログ出力とは別にフィルタリングや平均化が可能
- 使いやすい直感的なティーチング機能により簡単な試運転

# フローセンサ SFAB

アクセサリ一覧

## アクセサリ一覧



取付アタッチメントとアクセサリ	→ ページ/検索ワード
1 アダプタプレートSDE1-__-W-__ (SFAB-__-W__時付属)	P.11
2 DINレール (DIN EN 60715準拠)	nrh
3 ケーブル付ソケットNEBU-M12G5, ストレートソケット	P.11
4 ケーブル付ソケットNEBU-M12G5, エルボソケット	P.11

# フローセンサ SFAB

型式コード

FESTO

SFAB - 600 U - H Q8 - P2 - M12

シリーズ	
SFAB	フローセンサ

最大測定範囲 [l/min]	
10	10
50	50
200	200
600	600
1000	1000

エア入力	
U	1方向

取付方法	
H	DINレール
W	取付ブラケット

エア接続ポート	
Q6	Φ6ワンタッチコネクタ
Q8	Φ8ワンタッチコネクタ
Q10	Φ10ワンタッチコネクタ

出力	
2SA	PNP×2/NPN×2, アナログ出力×1, 4~20mA
2SV	PNP×2/NPN×2, アナログ出力×1, 0~10V

配線方式	
M12	5ピンM12 x 1ストレートプラグ

追加のバリエーションもモジュラシステムを使用して選定可能→P.10

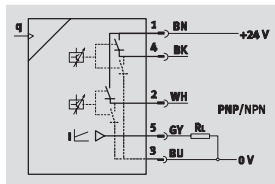
- エア接続ポート
- 追加機能 (スピードコントローラ)
- 電気アクセサリ
- EU認証 (ATEX)

# フローセンサ SFAB

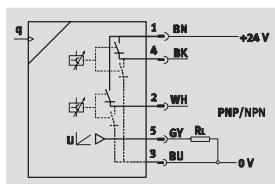
テクニカルデータ

FESTO

回路  
電流出力2SA



電圧出力2SV



- アナログ出力0~10V  
PNP×2/NPN×2
- アナログ出力4~20mA  
PNP×2/NPN×2
- 消費量測定用に自由に選択可能なパルス出力
- 立上り時間設定用アナログフィルタ
- 表示値のスムージング用デジタルフィルタ
- 流量設定用の流量制御部（スピードコントローラ）



基本仕様						
		-10U	-50U	-200U	-600U	-1000U
総合						
認証		C-Tick（オーストラリア認証） c UL us - 認証（OL）				
CEマーク（適合宣言書参照）		EU EMC指令準拠 EU防爆指令（ATEX）準拠				
材質		RoHS対応				
入力信号, 測定素子						
測定変数		流量, 消費量				
流れ方向		一方向 P1 → P2				
測定原理		サーマル式				
流量測定範囲	[l/min]	0.1~10	0.5~50	2~200	6~600	10~1,000
使用圧力範囲	[MPa]	0~1.0				
定格圧力	[MPa]	0.6				
作動流体		圧縮空気 (調質クラスISO 85731:2010 [6:4:4]) 窒素		圧縮空気 (調質クラスISO 85731:2010 [7:4:4]) 窒素		
流体温度範囲	[°C]	0~50				
使用周囲温度範囲	[°C]	0~50				
定格温度	[°C]	23				

# フローセンサ SFAB

テクニカルデータ

FESTO

電気データ		-10U	-50U	-200U	-600U	-1000U
出力, 一般 <sup>1), 2)</sup>						
流量値の精度		+/- (3% o.m.v.+ 0.3% FS)				
ゼロポイントの繰り返し精度±FS [%]		0.2				
マージンの繰り返し精度±FS [%]		0.8				
マージンの温度係数±FS/K [%]		≤0.1				
マージンの圧力依存性±FS/MPa [%]		0.5				
スイッチング出力						
スイッチング出力		PNP×2/NPN×2 (設定可能)				
スイッチング機能		ウィンドウコンパレータまたはスレッシュホールドコンパレータ (設定可能)				
機能		ノーマルクローズまたはノーマルオープン (設定可能)				
スイッチオン時間		切替可能 (出荷時設定: 約80ms)				
スイッチオフ時間		切替可能 (出荷時設定: 約80ms)				
最大出力電流 [mA]		100				
電圧降下 [V]		Max. 1.5				
誘導保護回路		MZ, MY, MEコイルに適応				
アナログ出力						
流量特性曲線 [l/min]		0~10	0~50	0~200	0~600	0~1,000
電流出力特性曲線 [mA]		4~20				
電圧出力特性曲線 [V]		0~10				
フィルタ時間 [ms]		設定可能な値: 15, 30, 60 (= 出荷時設定), 125, 250, 500, 999				
電流出力の最大負荷抵抗 [Ω]		500				
電圧出力の最小負荷抵抗 [kΩ]		10				
出力, 追加データ						
短絡保護		あり				
過負荷保護		あり				
型式						
作動電圧範囲DC [V]		15~30				
極性保護		全電気ポート				
電気機械部品						
配線方式		5ピンM12 x 1ストレートプラグコネクタ				
接続ケーブルの最大長さ [m]		<10				

1) 公称条件 (0.6MPa, 23℃および水平取付) 下の精度。

2) % FS = 最終測定範囲(フルスケール)%

ピン配置		
5ピンM12プラグ	ピン	説明
	1	作動電圧+24V DC
	2	バイナリ出力B
	3	0V
	4	バイナリ出力A
	5	アナログ出力C

# フローセンサ SFAB

テクニカルデータ

FESTO

機 工					
	-10U	-50U	-200U	-600U	-1000U
流量制御バルブ設定の 温度依存性 <sup>1)</sup> ±FS (0~50°C)	8	8	2	-	-
取付姿勢	任 意				
エア接続ポート/ワンタッチコネクタ <sup>2)</sup>	QS6	QS6	-	-	-
	QS8	QS8	QS8		
	QS10	QS10	QS10	QS10	QS10
	QS12	QS12	QS12	QS12	QS12
	QS1/4	QS1/4	-	-	-
	QS5/16	QS5/16	QS5/16	-	-
	QS3/8	QS3/8	QS3/8	QS3/8	QS3/8
製品質量 [g]	160				
材 質 : ハウジング	強化PA				

1) スピードコントローラを使用して設定された流量値は、さらに使用圧力範囲に依存します。つまりスピードコントローラの設定が同じであっても、使用圧力範囲に変動があると流量値が変化します。

2) スピードコントローラ付センサをコンフィグレーションする場合、エア接続ポートの選択が限られます。モジュラ製品システム→P.10

ディスプレイ/操作部						
	-10U	-50U	-200U	-600U	-1000U	
ディスプレイタイプ	バックライトLCD (青)					
表示単位	l/min, l/h, scfm, l, m <sup>3</sup> , scf			l/min, scfm, l, m <sup>3</sup> , scf		
流量スレッシュホールド値の設定範囲	1% FS~100% FS					
消費インパルススレッシュホールド値の 設定範囲	[l]	0.1~1,999.9	0.2~1,999.9	1~1,999.9	2~1,999.9	3~1,999.9
	[m <sup>3</sup> ]	0.01~199.99			0.1~1,999.9	1~19,999
	[scf]	0.01~199.99		0.03~199.99	0.1~1,999.9	
ヒステリシス設定範囲	0% FS~90% FS					

イミッション/エミッション					
	-10U	-50U	-200U	-600U	-1000U
保管温度範囲 [°C]	-20~+80 (特性-D : -10~+60)				
保護等級	IP65				
圧力降下 [MPa]	<1				
保護等級	III				

# フローセンサ SFAB

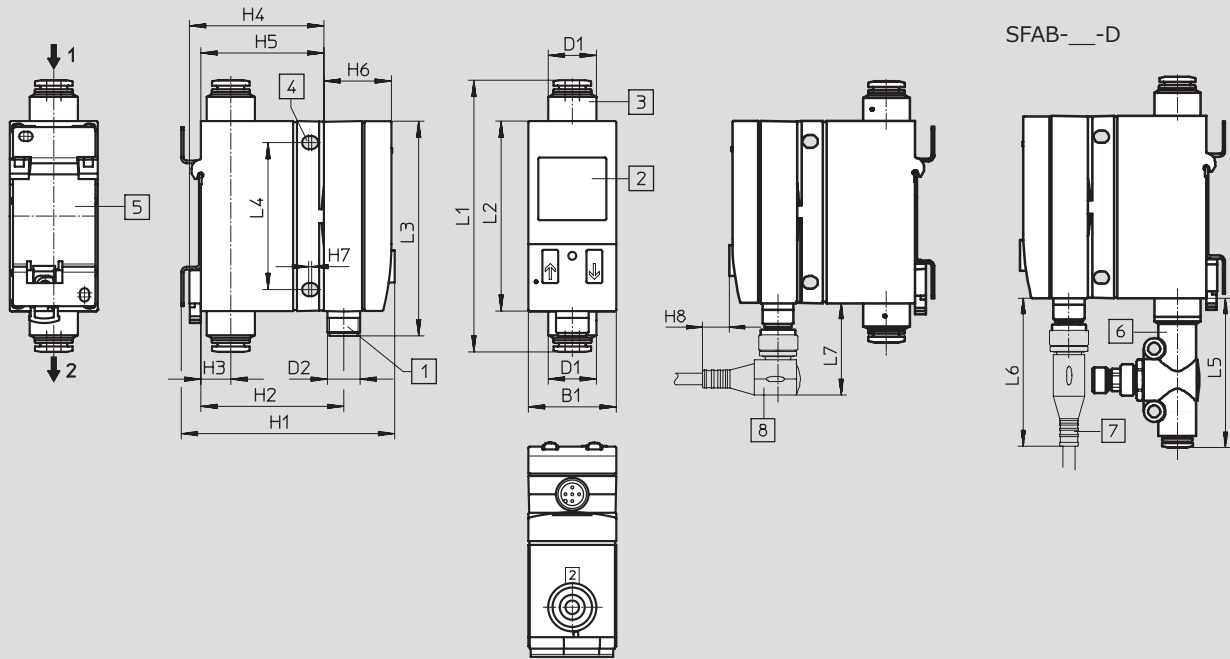
テクニカルデータ

FESTO

## 外形寸法図

CADデータのダウンロード → [www.festo.jp/catalogue](http://www.festo.jp/catalogue)

SFAB-\_\_-H/-W



- ① EN 60947-5-2準拠の M12プラグ
- ② LCDディスプレイ
- ③ エア接続ポート
- ④ M4取付ねじ用穴
- ⑤ 直接取付用アダプタプレート
- ⑥ スピードコントローラ
- ⑦ ストレートソケット
- ⑧ エルボソケット

型 式	B1	D1	D2	H1	H2	H3	H4	H5	H6	H7	H8	L1	L2	L3	L4	L5	L6	L7
SFAB-__-HQ6	32.3	17.7	M12x1	-	51.6	11	48.5	44.3	24.4	1.1	12	95.6	69.8	78.9	54	-	56	35
SFAB-__-HQ6-__D												-				57.1		
SFAB-__-HQ8												99.8				-		
SFAB-__-HQ8-__-D												-				59.2		
SFAB-__-HQ10												119.8				-		
SFAB-__-HQ12												124.4				-		
SFAB-__-WQ6	32.3	17.7	M12x1	79	51.6	11	48.5	44.3	24.4	1.1	12	95.6	69.8	78.9	54	-	56	35
SFAB-__-WQ6-__-D												-				57.1		
SFAB-__-WQ8												99.8				-		
SFAB-__-WQ8-__-D												-				59.2		
SFAB-__-WQ10												119.8				-		
SFAB-__-WQ10												22				-		



# フローセンサ SFAB

テクニカルデータ

FESTO

型式データ				
製品	出力	流量測定範囲 [l/min]	製品番号 型式	
DINレール取付				
	PNPx2/NPNx2 アナログ (4~20mA) 出力x1	0.1~10	565385 SFAB-10U-HQ6-2SA-M12	
		0.5~50	565389 SFAB-50U-HQ6-2SA-M12	
		2~200	565393 SFAB-200U-HQ8-2SA-M12	
		2~200	565397 SFAB-200U-HQ10-2SA-M12	
		6~600	565401 SFAB-600U-HQ10-2SA-M12	
		10~1,000	565405 SFAB-1000U-HQ10-2SA-M12	
		PNPx2/NPNx2 アナログ (0~10V) 出力x1	0.1~10	565386 SFAB-10U-HQ6-2SV-M12
	0.5~50		565390 SFAB-50U-HQ6-2SV-M12	
	2~200		565394 SFAB-200U-HQ8-2SV-M12	
	2~200		565398 SFAB-200U-HQ10-2SV-M12	
	6~600		565402 SFAB-600U-HQ10-2SV-M12	
	10~1,000		565406 SFAB-1000U-HQ10-2SV-M12	
	直接取付			
		PNPx2/NPNx2 アナログ (4~20mA) 出力x1	0.1~10	565387 SFAB-10U-WQ6-2SA-M12
0.5~50			565391 SFAB-50U-WQ6-2SA-M12	
2~200			565395 SFAB-200U-WQ8-2SA-M12	
2~200			565399 SFAB-200U-WQ10-2SA-M12	
6~600			565403 SFAB-600U-WQ10-2SA-M12	
10~1,000			565407 SFAB-1000U-WQ10-2SA-M12	
PNPx2/NPNx2 アナログ (0~10V) 出力x1			0.1~10	565388 SFAB-10U-WQ6-2SV-M12
		0.5~50	565392 SFAB-50U-WQ6-2SV-M12	
		2~200	565396 SFAB-200U-WQ8-2SV-M12	
		2~200	565400 SFAB-200U-WQ10-2SV-M12	
		6~600	565404 SFAB-600U-WQ10-2SV-M12	
		10~1,000	565408 SFAB-1000U-WQ10-2SV-M12	

# フローセンサ SFAB

型式データ - 型式構成

FESTO

型式コード		条件	コード	入力コード	
M	製品番号	563795			
	機能	フローセンサ	SFAB	-SFAB	
			-		
O	流体	圧縮空気	-		
M	最大流量測定範囲 l/min	10	10		
		50	50		
		200	200		
		600	600		
		1,000	1000		
	エア入力	1方向	U	U	
	取付方法	DINレール取付	-H		
		直接取付	-W		
	エア接続ポート	Φ6ワンタッチコネクタ	1	Q6	
		Φ8ワンタッチコネクタ	2	Q8	
		Φ10ワンタッチコネクタ		Q10	
		Φ12ワンタッチコネクタ		Q12	
		Φ1/4"ワンタッチコネクタ	1	T14	
		Φ5/16"ワンタッチコネクタ	2	T516	
出力	PNP×2/NPN×2, アナログ出力×1, 4~20mA		-2SA		
	PNP×2/NPN×2, アナログ出力×1, 0~10V		-2SV		
配線方式	M12プラグ, Aコード		-M12	M12	
O	付加機能	なし			
		スピードコントロールバルブ	3	-D	
アクセサリ	なし				
	ケーブル付アングルプラグソケット, ケーブル2.5m		-2.5A		
	ケーブル付ストレートソケット, ケーブル2.5m		-2.5S		
	ケーブル付アングルプラグソケット, ケーブル5m		-5A		
EU認証	なし				
	II 3GD		-EX2		

① Q6, T14 流量測定範囲200; 600; 1,000時不可

② Q8, T516 流量測定範囲600; 1,000時不可

③ D Q6使用時流量測定範囲10, 50のみ可  
Q8使用時流量測定範囲200のみ可

## 型式記入欄

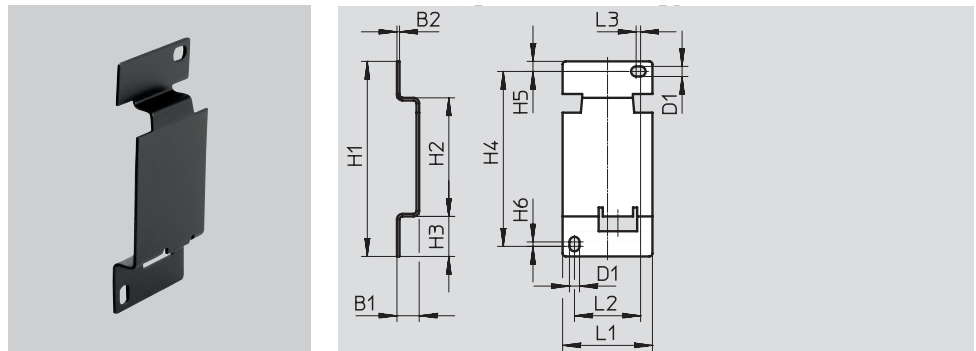
563795 SFAB - [ ] - [ ] - -U - [ ] - [ ] - [ ] - M12 - [ ] - [ ] - [ ]

# フローセンサ SFAB

アクセサリ

アダプタプレートSDE1-\_\_-W\_\_  
直接取付用

材質：  
鋼





## 型式データ - アダプタプレート<sup>1)</sup>

型式	B1	B2	D1 ∅	H1	H2	H3	H4	H5	H6	L1	L2	L3	製品番号	型式
	-0.4			±0.1										
SDE1-__-W__	7.5	0.9	3.4	65.8	40	13.5	59	3.4	1.5	30.3	22.3	1.5	194297	SDE1-__-W__

1) SFAB-\_\_-W\_\_時付属

## 型式データ - 接続ケーブル

詳細仕様→ホームページ: nebu

	芯数	ケーブル長さ [m]	製品番号	型式
<b>M12x1ストレートソケット</b>				
	5	2.5	541330	NEBU-M12G5-K-2.5-LE5
		5	541331	NEBU-M12G5-K-5-LE5
<b>M12x1エルボソケット</b>				
	5	2.5	567843	NEBU-M12W5-K-2.5-LE5
		5	567844	NEBU-M12W5-K-5-LE5

.com.ar  
.at  
.com.au  
.be  
.bg  
.com.br  
.by  
.ca  
.ch  
.cl  
.cn  
.co  
.cz  
.de  
.dk  
.ee  
.es  
.fi  
.fr  
.gr  
.hk  
.hr  
.hu  
.co.id  
.ie  
.co.il  
.in  
.ir  
.it  
.jp  
.kr  
.lt  
.lv  
.mx

**FESTO**

Festo worldwide  
**www.festo.jp**

.com.my  
.nl  
.no  
.co.nz  
.pe  
.ph  
.pl  
.pt  
.ro  
.ru  
.se  
.sg  
.si  
.sk  
.co.th  
.com.tr  
.tw  
.ua  
.co.uk  
.us  
.co.ve  
.vn  
.co.za

フェスト株式会社  
本社：  
〒224-0025  
横浜市都筑区早渕 1-26-10  
横浜営業所  
TEL: 045-593-5611  
FAX: 045-593-5678  
名古屋営業所  
TEL: 052-325-8383  
FAX: 052-325-8384  
大阪営業所  
TEL: 06-4807-4540  
FAX: 06-4807-4560  
URL : www.festo.jp  
E-mail : info\_jp@festo.com