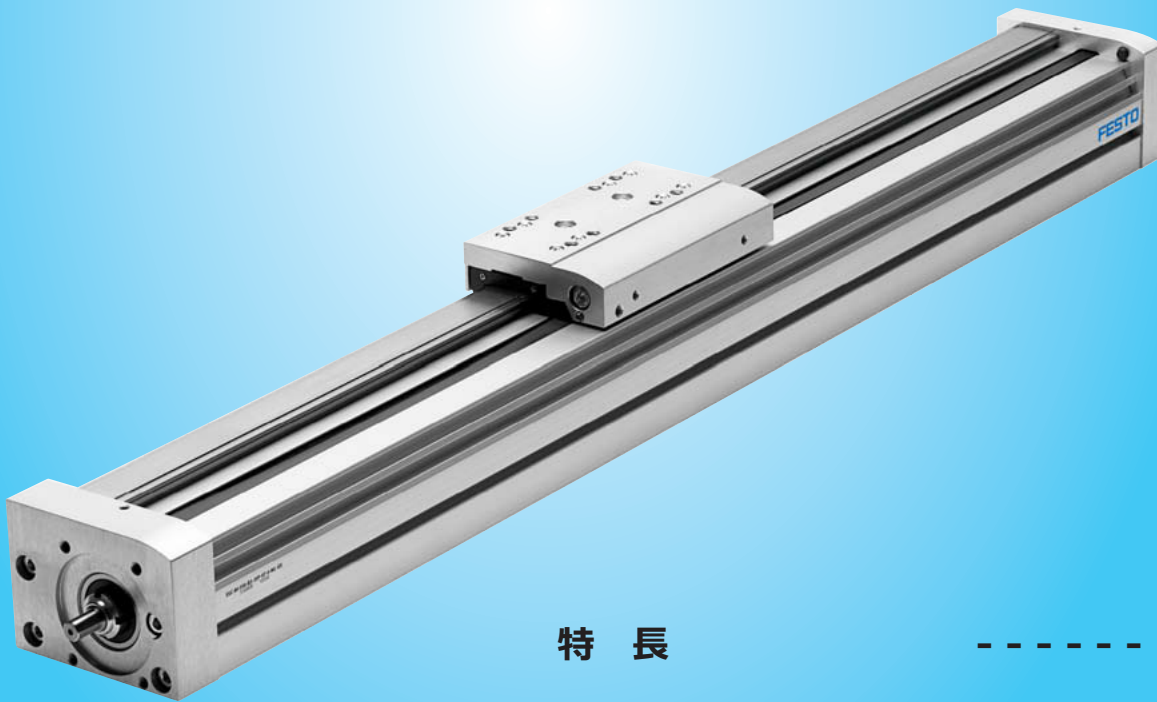


# EGC-BSシリーズ



特 長 ----- E.2

EGC-70-BS ----- E.6

EGC-80-BS ----- E.8

EGC-120-BS ----- E.11

EGC-185-BS ----- E.13

アクセサリ ----- E.15

オプション ----- E.18

EGC-TB

EGC-HD-TB

ELGA-TB

ELGR-TB  
ELGG-TB

EGC-BS

EGC-HD-BS

ELGA-BS

EGSK

ESBF-BS

EGSL-BS

ERMB

## 最大ストローク3000mm（1mm単位で指定可）

スライダ  
ベルトスライダ  
ボールねじ

シリンダ

ロータリ

技術資料

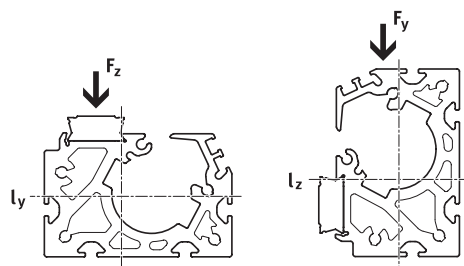
## 高剛性

## ① 高剛性フレーム

強度解析により最適な構造のフレーム形状を実現しました。  
架台の梁にも使用できるよう、十分な剛性を持たせています。

## ◆ 断面2次モーメント

サイズ	Iy [mm <sup>4</sup> ]	Iz [mm <sup>4</sup> ]
70	4.19x10 <sup>5</sup>	5.78x10 <sup>5</sup>
80	9.81x10 <sup>5</sup>	1.32x10 <sup>6</sup>
120	5.01x10 <sup>6</sup>	5.82x10 <sup>6</sup>
185	2.61x10 <sup>7</sup>	2.6x10 <sup>7</sup>

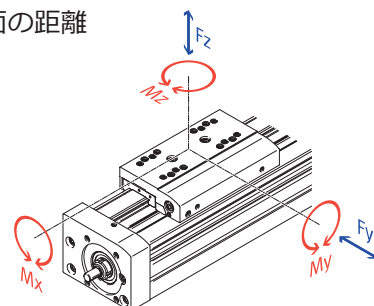


## ② 高剛性ガイド

ワイドレール・低重心構造のガイドを採用し、さらにガイドと負荷取付面の距離  
を短くすることで、許容モーメントが向上しました。

## ◆ 許容荷重、許容負荷モーメント

サイズ	Fy max. [N]	Fz max. [N]	Mx max. [Nm]	My max. [Nm]	Mz max. [Nm]
70	1850	1850	16	51	51
80	3050	3050	36	97	97
120	6890	6890	144	380	380
185	15200	15200	529	1157	1157



EGC-TB

EGC-HD-TB

ELGA-TB

ELGR-TB  
ELGG-TB

EGC-BS

EGC-HD-BS

ELGA-BS

EGSK

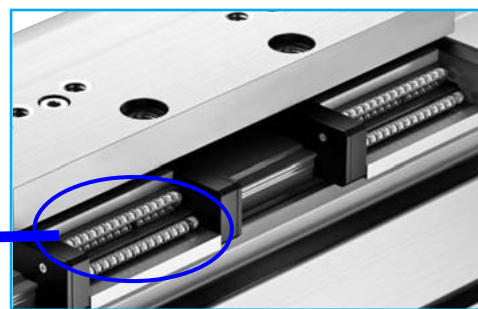
ESBF-BS

EGSL-BS

ERMB

## 長期メンテナンスフリー

リテーナ（ボール保持器）付リニアガイドを採用。  
グリスがリテーナに保持されるためメンテナンス間隔を  
大幅に改善することが可能になりました。

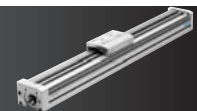


## 互換性



取付寸法は EGC-TB シリーズ（ベルト駆動タイプ）と互換性を持  
たせています。

取付部を新たに設計することなくベルト駆動とボールねじ駆動と  
を共用することが可能になっています。



前付録

スライダ  
ベルト

スライダ  
ボールねじ

シリンダ

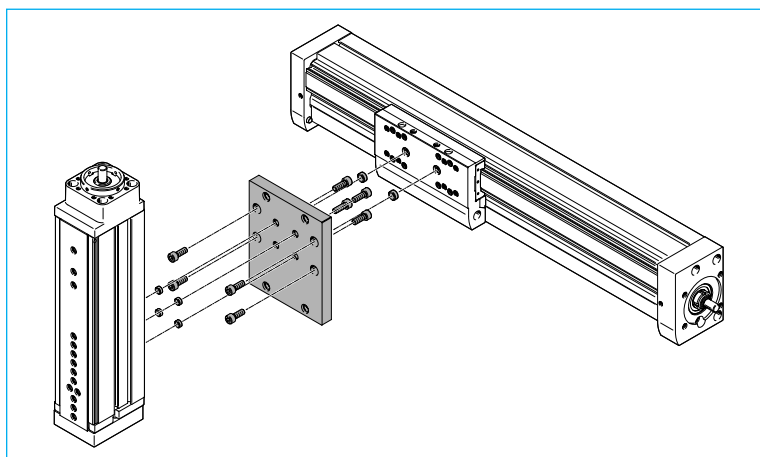
ロータリ

技術資料

使用最高速度1333mm/s 最大可搬質量400kg

## 2軸組み合わせ

電動シリンダ EGSL-BS シリーズと簡単に組み合わせができるようアクセサリでアダプタキットを用意しています。

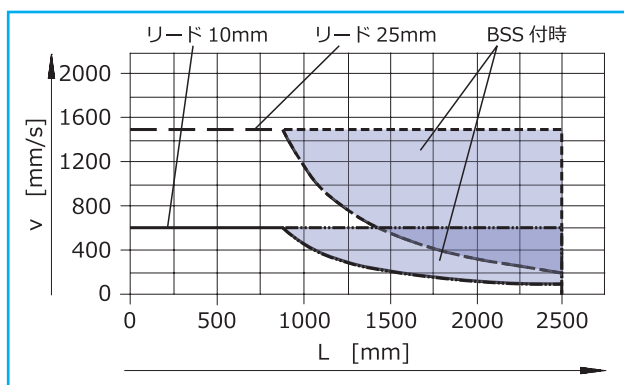


## ボールねじサポート

BSS (Ball Screw Support = ボールねじサポート) 付はボールねじ駆動の欠点であった「危険回転数」の壁を乗り越え、驚異的な高速・高精度位置決めを実現したものです。

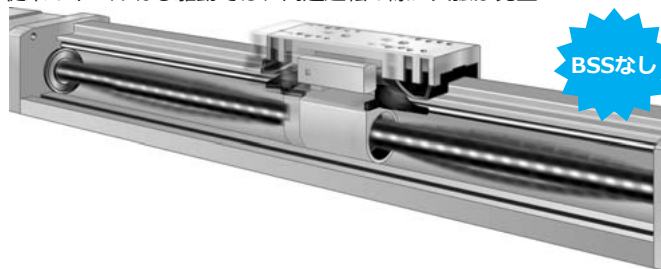
ストロークが長くなっても高速での運転が可能です。

ご使用の速度、ストロークにより、形式で BSS 付 / なしを選択してください。

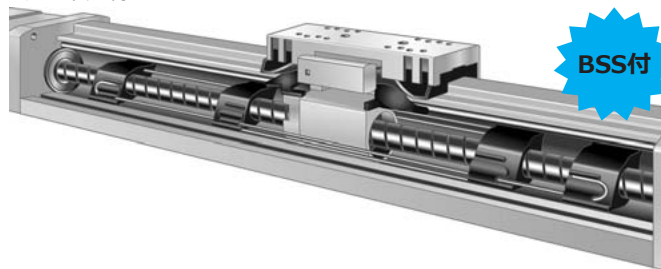


※ EGC-120-BS の場合  
上グラフはアクチュエータ単体での仕様のもので、  
組み合わせるモーターの種類などによりこの値が出ない場合  
があります。

従来のボールねじ駆動では、高速運転の際に共振が発生



高速運転の際の共振を BSS が抑制



EGC-TB

EGC-HD-TB

ELGA-TB

ELGR-TB  
ELGG-TB

EGC-BS

EGC-HD-BS

ELGA-BS

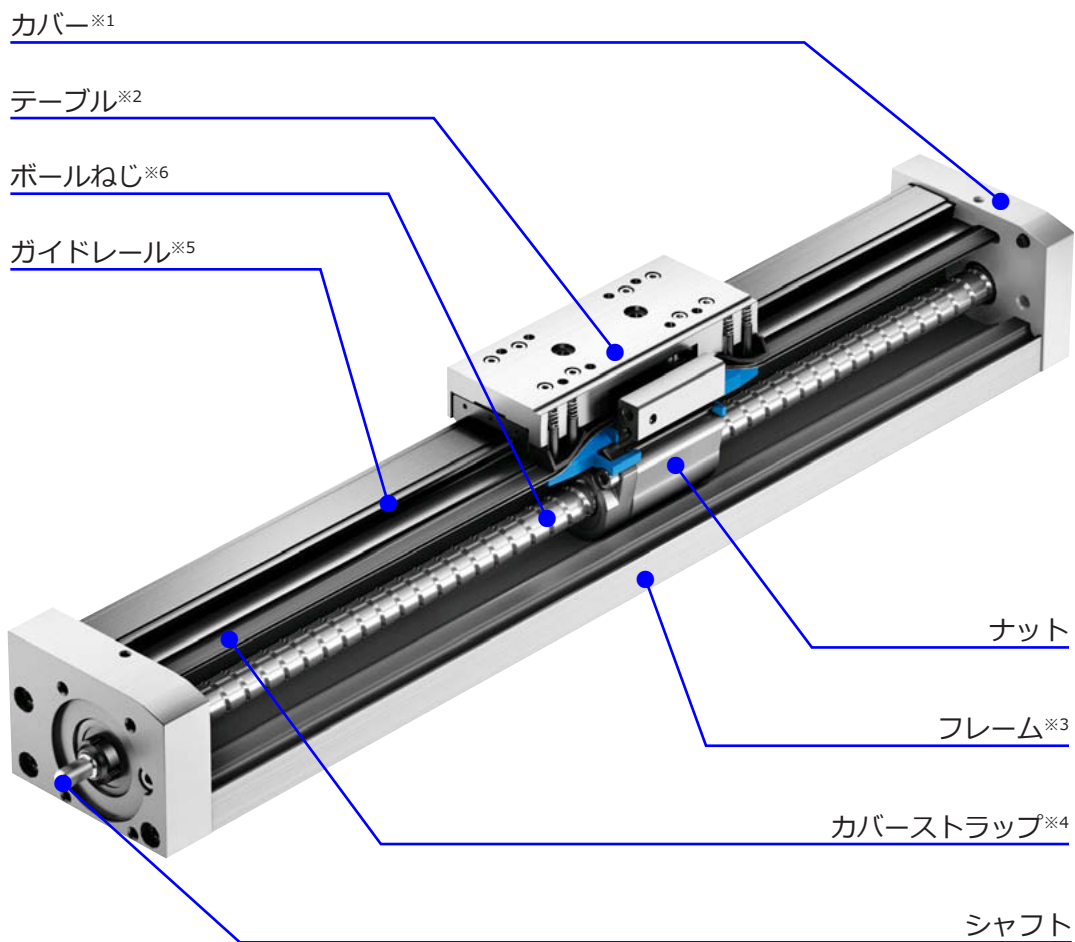
EGSK

ESBF-BS

EGSL-BS

ERMB

## 構造



- ※1 アルミ アルマイト処理
- ※2 アルミ アルマイト処理
- ※3 アルミ アルマイト処理
- ※4 ポリウレタン
- ※5 EGC-70-BS, EGC-80-BS : ステンレス  
EGC-120-BS, EGC-185-BS : 鋼 黒色防錆皮膜処理
- ※6 鋼

EGC-TB

EGC-HD-TB

ELGA-TB

ELGR-TB  
ELGG-TB

EGC-BS

EGC-HD-BS

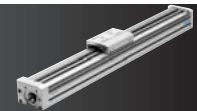
ELGA-BS

EGSK

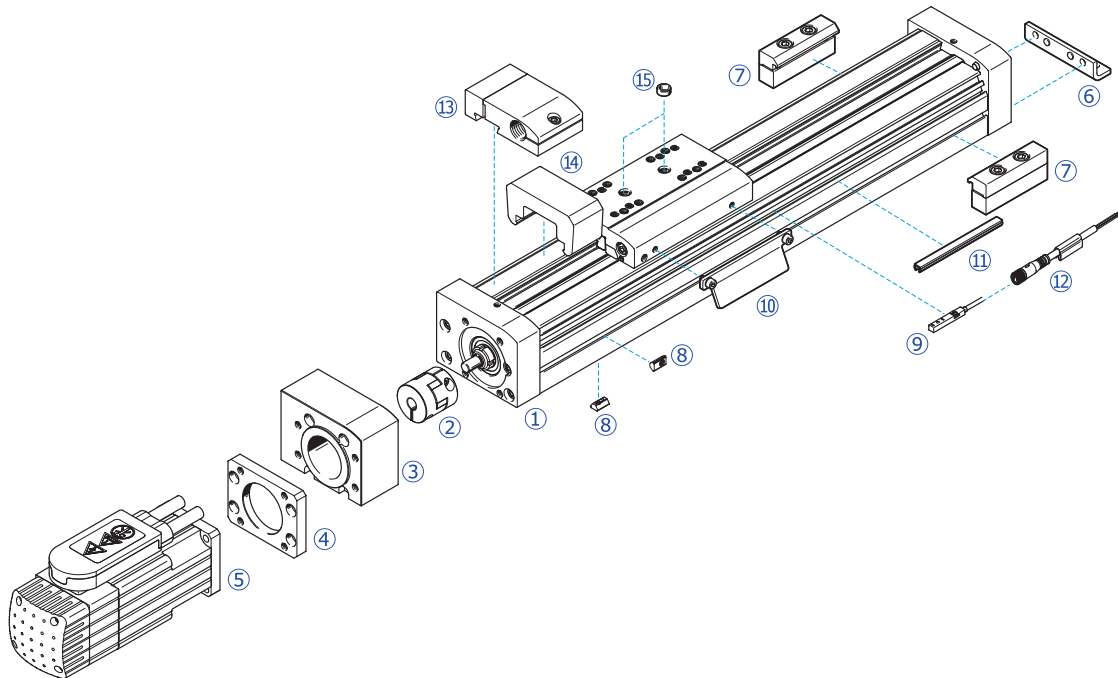
ESBF-BS

EGSL-BS

ERMB



# 構成部品



No.	名称	備考
①	アクチュエータ	
②	カップリング	
③	カップリングケース	モーター取付キット
④	中間フランジ	
⑤	モーター	
⑥	フット金具*	1セット (フット金具2個、ボルト4本)
⑦	本体取付金具*	1セット (本体取付金具2個、ボルト4本)
⑧	溝ナット*	
⑨	誘導形近接センサ	
⑩	センサドグ	センサ使用時に必要になります。
⑪	センサ溝カバー	1セット (500mm × 2本)
⑫	ケーブル付ソケット	3ピン M8センサ専用 (お問い合わせください)
⑬	リテーナ	⑬リテーナ+⑭パッファ
⑭	パッファ	
⑮	センタリングスリーブ	①アクチュエータに2個付属します。

※アクチュエータの組み付けには※印のいずれかが必要になります。

【注意】

●センサは原点用にはノーマルオープン、オーバーラン検出用にはノーマルクローズをそれぞれ推奨します。

## EGC-70-BS

### 形式

アクチュエータ基本形式

アッセンブリ形式

EGC - 70 - 800 - BS - 10P - S - KF - 0H - MR - GK + MMA O AZM66AC

●ストローク  
50~1000[mm]  
(1mm単位)

●ボールねじサポート※1  
無記入 : サポートなし  
-S : サポート付

●ボールねじリード : 10mm

●モーター組み付け位置  
MR : MR側  
ML : ML側  
下【図1】参照

●ケーブルの向き  
無記入 : モーターなし  
O : O側  
U : U側  
V : V側  
H : H側  
下【図1】参照

●モーター種類※2 オリエンタルモーター  
【サーボモーター】  
NXM620A (200W ブレーキなし)  
NXM620M (200W ブレーキ付)  
【ステッピングモーター】  
ARM66AC (ブレーキなし)  
ARM66MC (ブレーキ付)  
AZM66AC (ブレーキなし)  
AZM66MC (ブレーキ付)

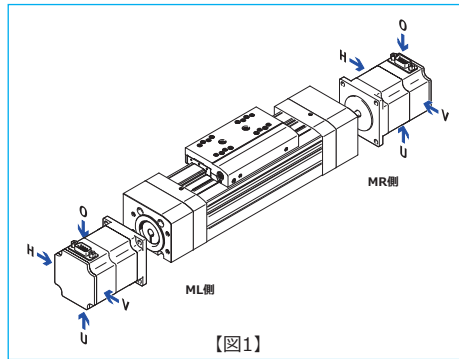
#### 【オプション】

ロングテーブル	E.18
ダストワイパ	
ダストワイパロングテーブル	
追加テーブル	

#### 【アクセサリ (別売)】

フット金具※4	E.15
本体取付金具※4	E.15
溝ナット※4	E.15
センサ	E.17
センサ溝カバー	E.17
センサドグ	E.17
ラバーパッド	E.16
アダプタキット	E.16

#### 【モーター組み付け位置・ケーブルの向き】



【図1】

- ※1 "-S" はストローク705mm 以上時のみ。
- ※2 モーターについては前付18をご参照ください。
- ※3 ステッピングモーター仕様時は無記入。
- ※4 アクチュエータの組み付けに必要です。

### 仕様

#### 【基本仕様】

ボールねじ径	[mm]	12	
繰返し位置決め精度	[mm]	±0.02	
許容スラスト荷重 Fx max.	[N]	300	
許容荷重※1	Fy max.	[N]	1850
	Fz max.	[N]	1850
許容モーメント※1	Mx max.	[Nm]	16
	My max.	[Nm]	51
	Mz max.	[Nm]	51
質量※2	基本	[kg]	1.9
	加算※3	[kg/0.1m]	0.5
使用周囲温度範囲※4	[℃]	-10~60	
保護仕様※4		IP40	

#### 【サーボモーター仕様】

加速度3m/s<sup>2</sup>、デューティ50%時の値です。  
許容慣性モーメント比は50倍を基準にしています。

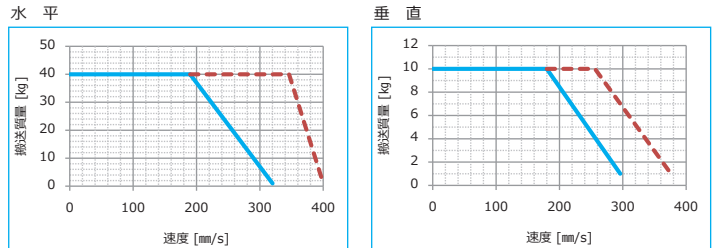
モーター定格出力	[W]	200	
ボールねじリード	[mm]	10	
定格速度	[mm/s]	500	
最大可搬質量	水平	[kg]	40
	垂直	[kg]	10
定格推力	[N]	90	

動作条件により回生抵抗が必要になる場合がありますので、オリエンタルモーター (株) にお問い合わせください。

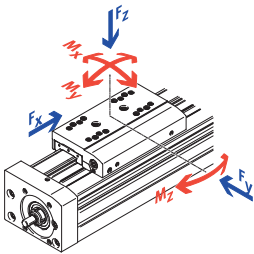
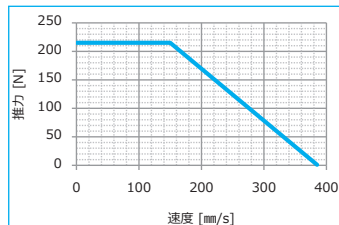
#### 【ステッピングモーター仕様】

ステッピングモーター仕様の場合、速度が上がると搬送質量や推力が下がります。  
特性については下グラフをご参照ください。グラフはデューティ50%時の値です。

#### 速度 - 搬送質量特性



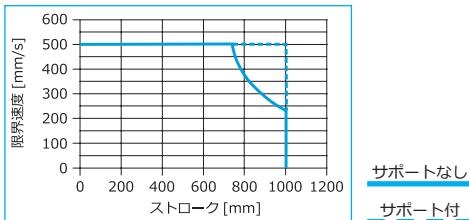
#### 速度 - 推力特性



- ※1 テーブル上面中心での値です。詳細は技術資料 (技6) をご参照ください。
- ※2 モーター、アクセサリなどは含まれていません。モーターの質量については前付18をご参照ください。質量計算については、前付22をご参照ください。
- ※3 アクチュエータ本体のみ。

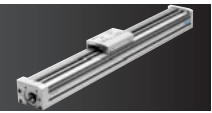
#### ストローク - 限界速度特性

ストロークが長くなるとボールねじの危険回転数の制限により、定格速度を下回ることがありますので下グラフでご確認ください。



- 前付録
- スライダベルト
- スライダボールねじ
- シリンダ
- ロータリ
- 技術資料
- EGC-TB
- EGC-HD-TB
- ELGA-TB
- ELGR-TB
- ELGG-TB
- EGC-BS
- EGC-HD-BS
- ELGA-BS
- EGSK
- ESBF-BS
- EGSL-BS
- ERMB

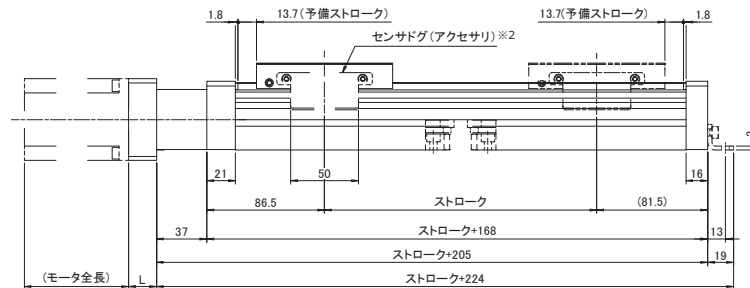
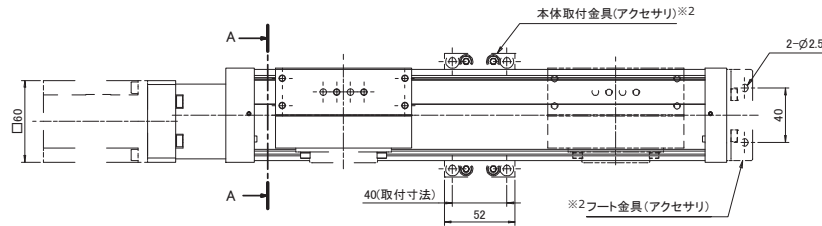
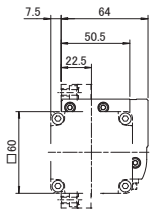




外形寸法図 (モーター組み付け位置 : ML ※1)



CADデータがホームページからダウンロードできます。  
www.festo.com/cad

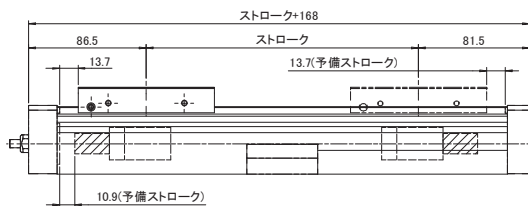


モーター種類	L
サーボ	15
ステッピング	15

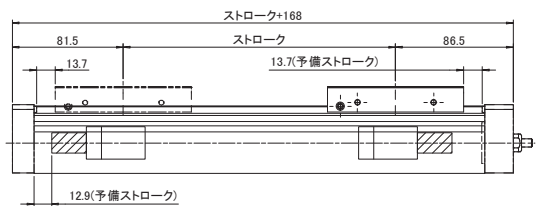
【ボールねじサポート付】

予備ストロークはアクチュエータのストロークやボールねじサポートの有無、モーター組み付け位置によって変わります。ストローク705mm以上でボールねじサポート付の場合の予備ストロークは下図を参照下さい。

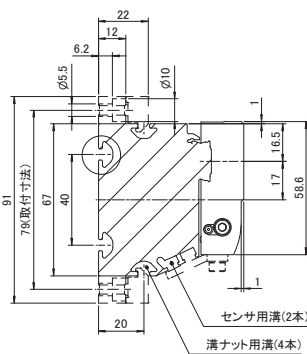
【ML 側】



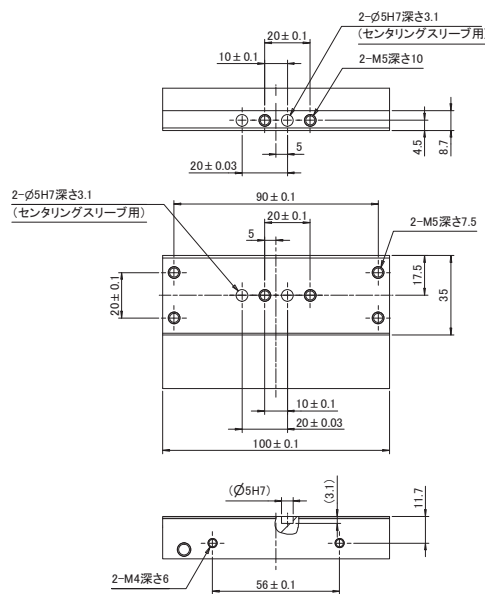
【MR 側】



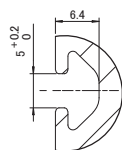
【A-A 断面】



【テーブル詳細】



【取付溝詳細】



※1 本図はモーター組み付け位置 ML 側の形状です。MR の場合は鏡像です。  
※2 アクセサリは全て別売です。

## EGC-80-BS

### 形式

アクチュエータ基本形式

アッセンブリ形式

EGC - 80 - **800** - BS - **20P** - **S** - KF - 0H - **MR** - GK + MMA **O** **AZM69AC**

●ストローク  
50~2000[mm]  
(1mm単位)

●ボールねじサポート※1  
無記入 : サポートなし  
-S : サポート付

●モーター組み付け位置  
MR : MR側  
ML : ML側  
下【図1】参照

●ケーブルの向き  
無記入 : モーターなし  
O : O側  
U : U側  
V : V側  
H : H側  
下【図1】参照

●ボールねじリード  
10P : 10mm  
20P : 20mm

●モーター種類※2 オリエンタルモーター  
【サーボモーター】  
NXM640A (400W ブレーキなし)  
NXM640M (400W ブレーキ付)  
【ステッピングモーター】  
ARM69AC (ブレーキなし)  
ARM69MC (ブレーキ付)  
AZM69AC (ブレーキなし)  
AZM69MC (ブレーキ付)

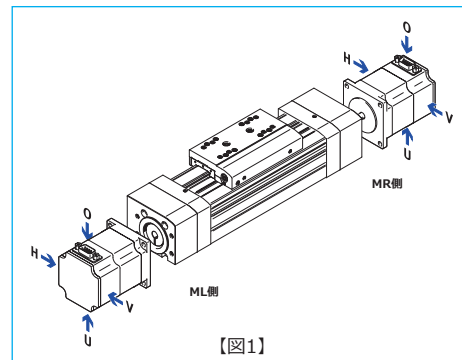
#### 【オプション】

ロングテーブル	E.18
ダストワイパ	
ダストワイパロングテーブル	
追加テーブル	
集中給油アダプタ	
クランプユニット	

#### 【アクセサリ (別売)】

フット金具※4	E.15
本体取付金具※4	E.15
溝ナット※4	E.15
センサ	E.17
センサ溝カバー	E.17
センサドグ	E.17
ラバーパッファ	E.16
アダプタキット	E.16

#### 【モーター組み付け位置・ケーブルの向き】



- ※1 "-S" はストローク780mm 以上時のみ。
- ※2 モーターについては前付18をご参照ください。
- ※3 ステッピングモーター仕様時は無記入。
- ※4 アクチュエータの組み付けに必要です。

EGC-TB

EGC-HD-TB

ELGA-TB

ELGR-TB  
ELGG-TB

EGC-BS

EGC-HD-BS

ELGA-BS

EGSK

ESBF-BS

EGSL-BS

ERMB

### 仕様

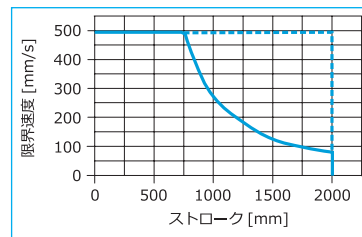
#### 【基本仕様】

ボールねじ径	[mm]	15	
繰返し位置決め精度	[mm]	±0.02	
許容スラスト荷重 Fx max.	[N]	600	
許容荷重※1	Fy max.	[N]	3050
	Fz max.	[N]	3050
許容モーメント※1	Mx max.	[Nm]	36
	My max.	[Nm]	97
	Mz max.	[Nm]	97
質量※2	基本	[kg]	3.5
	加算※3	[kg/0.1m]	0.8
使用周囲温度範囲※4	[℃]	-10~60	
保護仕様※4		IP40	

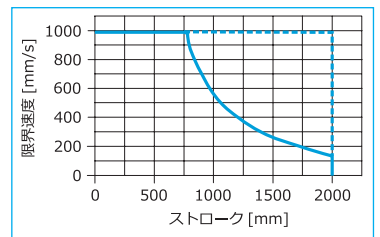
#### ストローク - 限界速度特性

ストロークが長くなるとボールねじの危険回転数の制限により、定格速度を下回ることがありますので下グラフをご確認ください。

●リード10mm

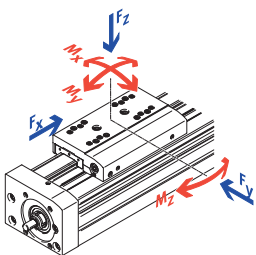


●リード20mm



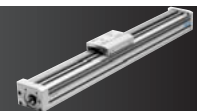
サポートなし

サポート付



- ※1 テーブル上面中心での値です。詳細は技術資料 (技6) をご参照ください。
- ※2 モーター、アクセサリなどは含んでいません。モーターの質量については前付18をご参照ください。
- ※3 質量計算については、前付22をご参照ください。
- ※4 アクチュエータ本体のみ。





**【サーボモーター仕様】**

加速度3m/s<sup>2</sup>、デューティ50%時の値です。  
許容慣性モーメント比は50倍を基準にしています。

モーター定格出力	[W]	400
ボールねじリード	[mm]	10 20
定格速度	[mm/s]	500 1000
最大可搬質量	[kg]	80
水平		
垂直	[kg]	30 15
定格推力	[N]	270 120

動作条件により再生抵抗が必要になる場合がありますので、オリエンタルモーター（株）にお問い合わせください。

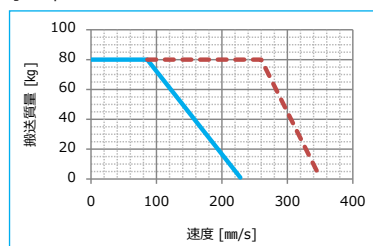
**【ステッピングモーター仕様】**

ステッピングモーター仕様の場合、速度が上がると搬送質量や推力が下がります。  
特性については下グラフをご参照ください。グラフは各加速度とも、デューティ50%時の値です。

**速度 - 搬送質量特性**

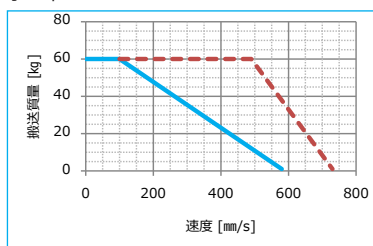
●リード10mm

水平

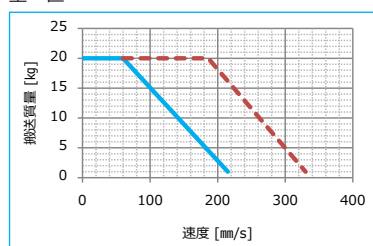


●リード20mm

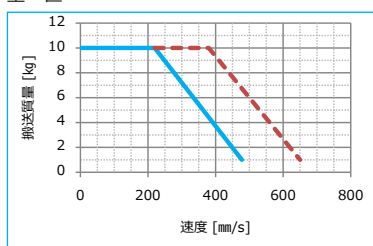
水平



垂直



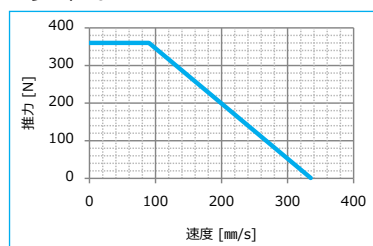
垂直



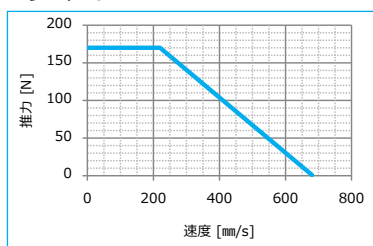
--- 1m/s<sup>2</sup>    — 3m/s<sup>2</sup>

**速度 - 推力特性**

●リード10mm



●リード20mm

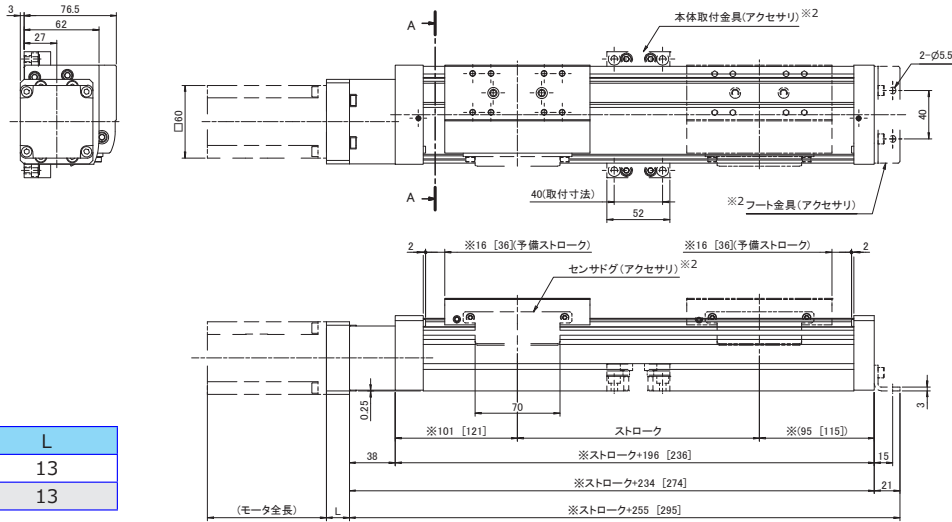


## EGC-80-BS

外形寸法図 (モーター組み付け位置 : ML ※1)



CAD データがホームページからダウンロードできます。  
www.festo.com/cad



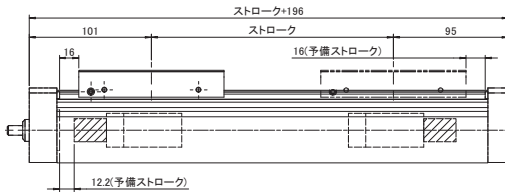
※ : [ ] 内寸法はストローク1477mm 以上時

### 【ボールねじサポート付】

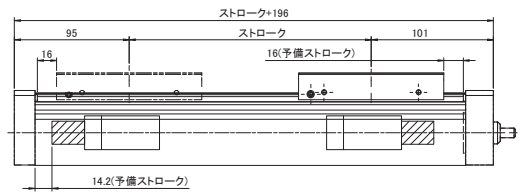
予備ストロークはアクチュエータのストロークやボールねじサポートの有無、モーター組み付け位置によって変わります。ストローク780mm 以上でボールねじサポート付の場合の予備ストロークは下図を参照下さい。

ストローク 780mm 以上1477mm 未満

#### 【ML 側】

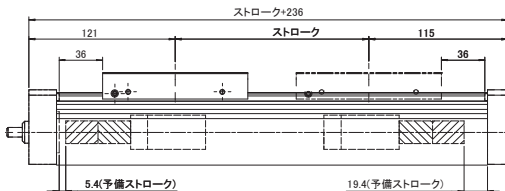


#### 【MR 側】

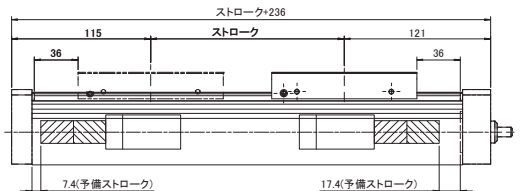


ストローク 1477mm 以上

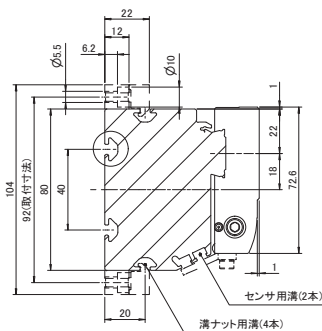
#### 【ML 側】



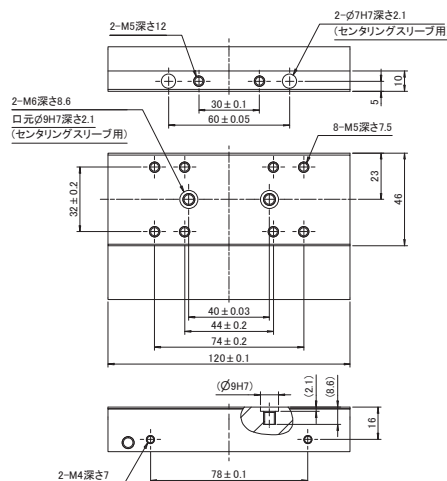
#### 【MR 側】



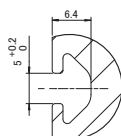
### 【A-A 断面】



### 【テーブル詳細】

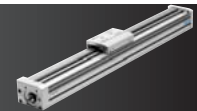


### 【取付溝詳細】



※1 本図はモーター組み付け位置 ML 側の形状です。MR の場合は鏡像です。  
※2 アクセサリは全て別売です。

モーター種類	L
サーボ	13
ステッピング	13



前付録

スライダ  
ベルト

スライダ  
ボールねじ

シリンダ

ロータリ

技術資料

# EGC-120-BS

## 形式

アクチュエータ基本形式

アッセンブリ形式

EGC - 120 - **1000** - BS - **25P** - **S** - KF - 0H - **MR** - GK + MMA **O** **モーター形式**

●ストローク  
50~2500[mm]  
(1mm単位)

●ボールねじサポート※1  
無記入 : サポートなし  
-S : サポート付

●モーター組み付け位置  
MR : MR側  
ML : ML側  
下【図1】参照

●ケーブルの向き  
無記入 : モーターなし  
O : O側  
U : U側  
V : V側  
H : H側  
下【図1】参照

モーター形式はお問い合わせ  
ください

●ボールねじリード  
10P : 10mm  
25P : 25mm

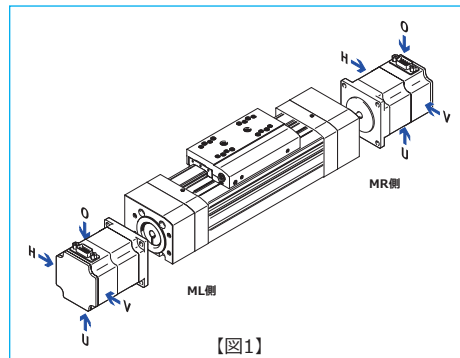
### 【オプション】

ロングテーブル	E.18
ダストワイパ	
ダストワイパロングテーブル	
追加テーブル	
集中給油アダプタ	
クランプユニット	

### 【アクセサリ (別売)】

フット金具※3	E.15
本体取付金具※3	E.15
溝ナット※3	E.15
センサ	E.17
センサ溝カバー	E.17
センサドグ	E.17
ラバーバッファ	E.16
アダプタキット	E.16

### 【モーター組み付け位置・ケーブルの向き】



※1 "-S"はストローク883mm以上時のみ。  
 ※2 モーターについては前付18をご参照ください。  
 ※3 アクチュエータの組み付けに必要です。

## 仕様

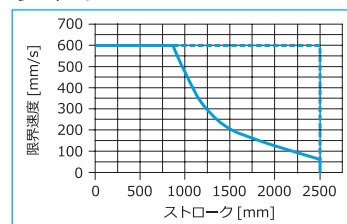
### 【基本仕様】

ボールねじ径	[mm]	25	
繰返し位置決め精度	[mm]	±0.02	
許容スラスト荷重 Fx max.	[N]	1300	
許容荷重※1	Fy max.	[N]	6890
	Fz max.	[N]	6890
	Mx max.	[Nm]	144
許容モーメント※1	My max.	[Nm]	380
	Mz max.	[Nm]	380
	質量※2	基本 [kg]	15.4
	加算※3 [kg/0.1m]	1.9	
使用周囲温度範囲※4	[℃]	-10~60	
保護仕様※4		IP40	

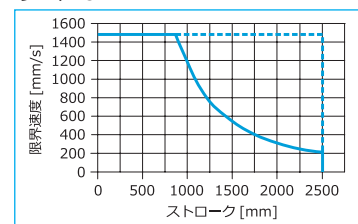
### ストローク - 限界速度特性

ストロークが長くなるとボールねじの危険回転数の制限により、定格速度を下回ることがありますので下グラフでご確認ください。なおこのグラフは、アクチュエータ本体の速度上限を示した値であり、定格速度ではありません。

リード10mm

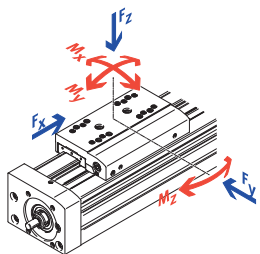


リード25mm



サポートなし

サポート付



※1 テーブル上面中心での値です。詳細は技術資料(技6)をご参照ください。  
 ※2 モーター、アクセサリなどは含んでいません。モーターの質量については前付18をご参照ください。  
 ※3 質量計算については、前付22をご参照ください。  
 ※4 アクチュエータ本体のみ。

### 【サーボモーター仕様】

サーボモーター組み合わせ時の仕様についてはお問い合わせください。

EGC-TB

EGC-HD-TB

ELGA-TB

ELGR-TB  
ELGG-TB

EGC-BS

EGC-HD-BS

ELGA-BS

EGSK

ESBF-BS

EGSL-BS

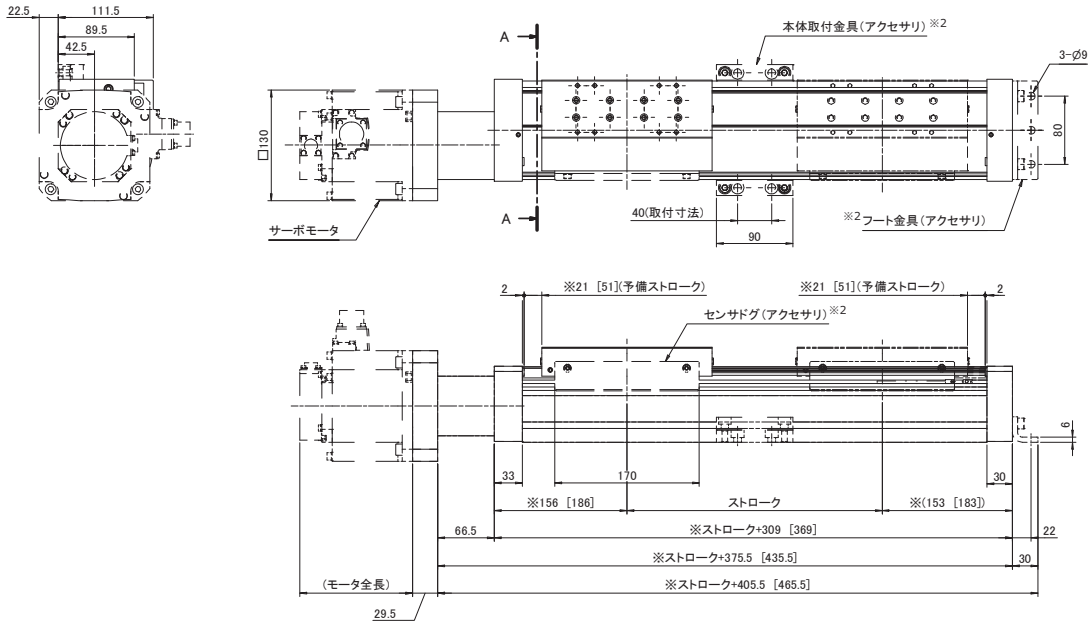
ERMB

## EGC-120-BS

### 外形寸法図 (モーター組み付け位置 : ML ※1)



CAD データがホームページからダウンロードできます。  
www.festo.com/cad

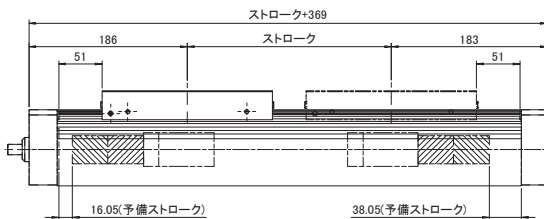


※ : [ ] 内寸法はストローク1704mm 以上時

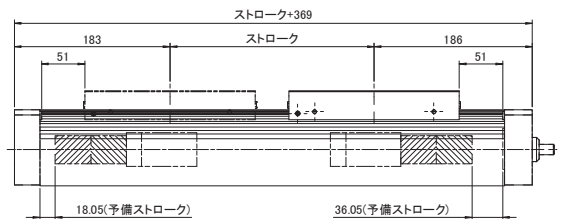
#### 【ボールねじサポート付】

予備ストロークはアクチュエータのストロークやボールねじサポートの有無、モーター組み付け位置によって変わります。  
ストローク1704mm 以上でボールねじサポート付の場合の予備ストロークは下図を参照下さい。

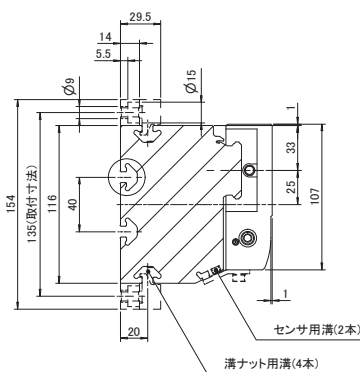
#### 【ML 側】



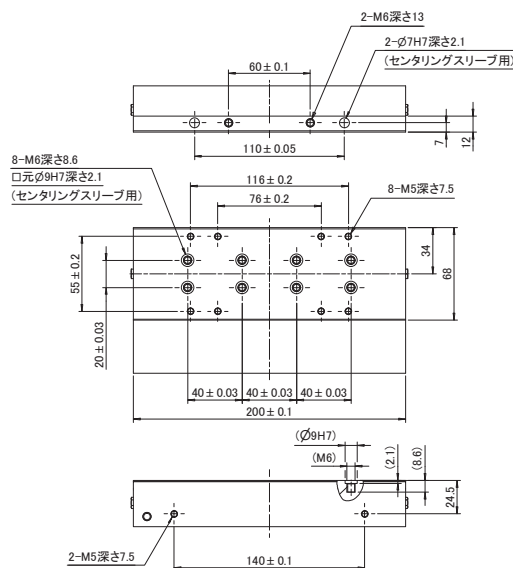
#### 【MR 側】



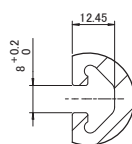
#### 【A-A 断面】



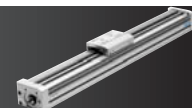
#### 【テーブル詳細】



#### 【取付溝詳細】



※1 本図はモーター組み付け位置 ML 側の形状です。MR の場合は鏡像です。  
※2 アクセサリは全て別売です。



前付録

スライダ  
ベルト

スライダ  
ボールねじ

シリンダ

ロータリ

技術資料

# EGC-185-BS

## 形式

アクチュエータ基本形式

アッセンブリ形式

EGC - 185 - **1500** - BS - **40P** - **S** - KF - 0H - **MR** - GK + MMA **O** **モーター形式**

●ストローク  
50~3000[mm]  
(1mm単位)

●ボールねじサポート<sup>※1</sup>  
無記入 : サポートなし  
-S : サポート付  
●ボールねじリード : 40mm

●モーター組み付け位置  
MR : MR側  
ML : ML側  
下【図1】参照

●ケーブルの向き  
無記入 : モーターなし  
O : O側  
U : U側  
V : V側  
H : H側  
下【図1】参照

モーター形式はお問い合わせ  
ください

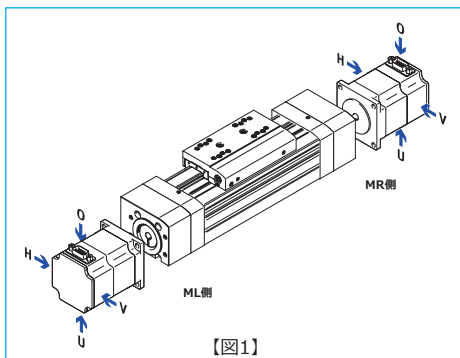
### 【オプション】

ロングテーブル 追加テーブル	E.18
-------------------	------

### 【アクセサリ (別売)】

フート金具 <sup>※3</sup>	E.15
本体取付金具 <sup>※3</sup>	E.15
溝ナット <sup>※3</sup>	E.15
センサ	E.17
センサ溝カバー	E.17
センサドグ	E.17
ラバーバッファ	E.16
アダプタキット	E.16

### 【モーター組み付け位置・ケーブルの向き】



- ※1 "-S" はストローク1224mm 以上時のみ。
- ※2 モーターについては前付18をご参照ください。
- ※3 アクチュエータの組み付けに必要です。

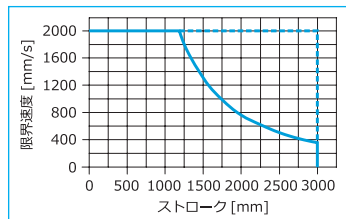
## 仕様

### 【基本仕様】

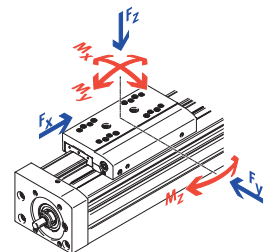
ボールねじ径	[mm]	40
繰返し位置決め精度	[mm]	±0.02
許容スラスト荷重	Fx max. [N]	3000
許容荷重 <sup>※1</sup>	Fy max. [N]	15200
	Fz max. [N]	15200
許容モーメント <sup>※1</sup>	Mx max. [Nm]	529
	My max. [Nm]	1157
	Mz max. [Nm]	1157
質量 <sup>※2</sup>	基本 [kg]	35.5
	加算 <sup>※3</sup> [kg/0.1m]	3.9
使用周囲温度範囲 <sup>※4</sup>	[℃]	-10~60
保護仕様 <sup>※4</sup>		IP40

### ストローク - 限界速度特性

ストロークが長くなるとボールねじの危険回転数の制限により、定格速度を下回ることがありますので下グラフをご確認ください。なおこのグラフは、アクチュエータ本体の速度上限を示した値であり、定格速度ではありません。



サポートなし  
サポート付



- ※1 テーブル上面中心での値です。詳細は技術資料 (技6) をご参照ください。
- ※2 モーター、アクセサリなどは含んでいません。モーターの質量については前付18をご参照ください。
- ※3 質量計算については、前付22をご参照ください。
- ※4 アクチュエータ本体のみ。

### 【サーボモーター仕様】

サーボモーター組み合わせ時の仕様についてはお問い合わせください。

EGC-TB

EGC-HD-TB

ELGA-TB

ELGR-TB  
ELGG-TB

EGC-BS

EGC-HD-BS

ELGA-BS

EGSK

ESBF-BS

EGSL-BS

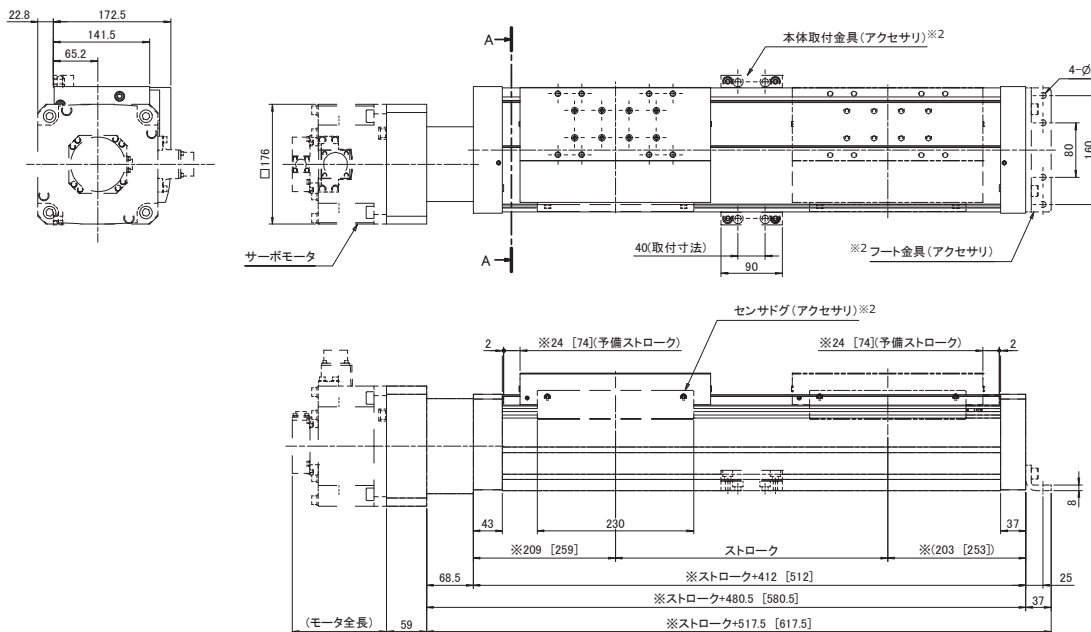
ERMB

## EGC-185-BS

外形寸法図 (モーター組み付け位置 : ML ※1)



CAD データがホームページからダウンロードできます。  
www.festo.com/cad

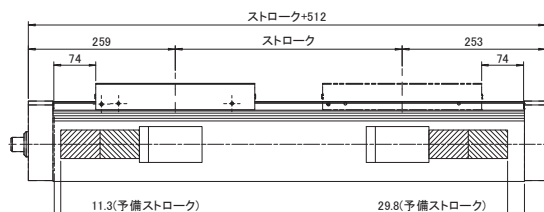


※ : [ ] 内寸法はストローク2361mm 以上時

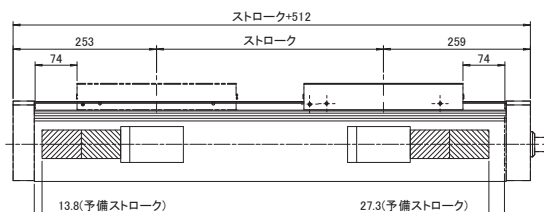
### 【ボールねじサポート付】

予備ストロークはアクチュエータのストロークやボールねじサポートの有無、モーター組み付け位置によって変わります。ストローク2361mm 以上でボールねじサポート付の場合の予備ストロークは下図を参照下さい。

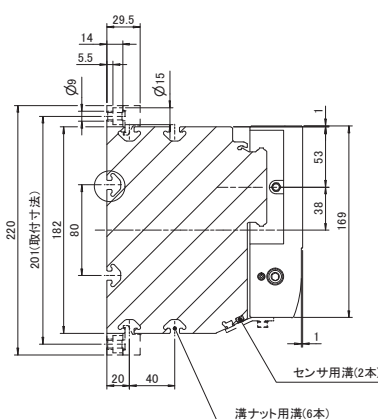
#### 【ML 側】



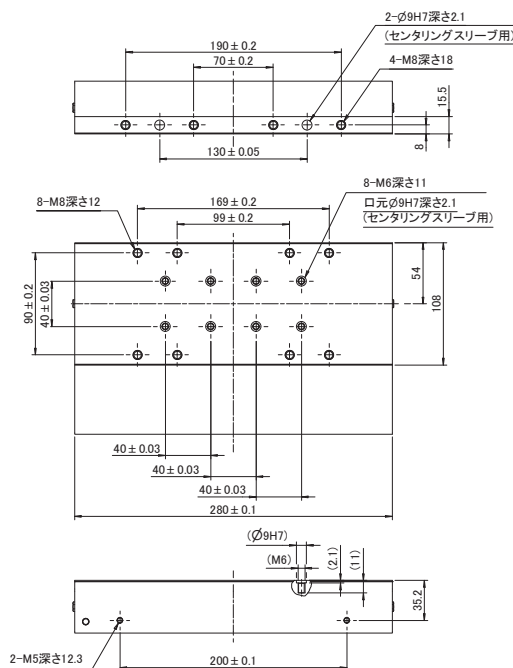
#### 【MR 側】



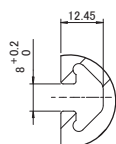
### 【A-A 断面】



### 【テーブル詳細】

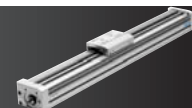


### 【取付溝詳細】



※1 本図はモーター組み付け位置 ML 側の形状です。MR の場合は鏡像です。  
※2 アクセサリは全て別売です。





前付録

スライダ  
ベルト

スライダ  
ボールねじ

シリンダ

ロータリ

技術資料

EGC-TB

EGC-HD-TB

ELGA-TB

ELGR-TB  
ELGG-TB

EGC-BS

EGC-HD-BS

ELGA-BS

EGSK

ESBF-BS

EGSL-BS

ERMB

## アクセサリ (別売)

### フート金具

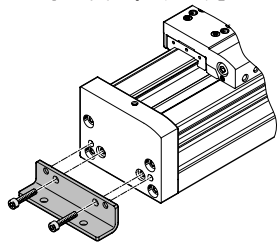
RoHS



製品番号	形式	サイズ	質量 [kg]
558321	HPE-70	70	0.115
558322	HPE-80	80	0.150
558323	HPE-120	120	0.578
558325	HPE-185	185	1.438

材質：めっき鋼  
販売単位：1セット (フート金具2個、ボルト4本)

#### 【フート金具の組み付け】



1. フート金具を付属の六角穴付きボルトでアクチュエータのカバー部に固定 (六角穴付きボルトの締付トルクは下表参照)
2. 架台にフート金具を固定 (架台に固定するためのねじは付属していません)

サイズ	70	80	120	185
ねじサイズ	M5	M5	M8	M10
締付トルク [Nm]	5.9	5.9	24	47

【注意】

- アクチュエータの取付面の平面度はストロークの0.05%以下 (max.0.5mm) になるよう配慮してください。組み付け時の寸法についてはアクチュエータの外形寸法図をご参照ください。
- モーター組み付け側にフート金具を組み付けることはできません。フート金具使用時は金具が1個余ることになります。余った金具は予備品などとしてお持ちください。

### 本体取付金具

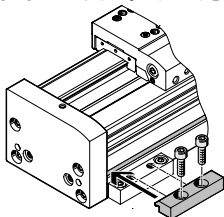
RoHS



製品番号	形式	サイズ	質量 [kg]
558043	MUE-70/80	70, 80	0.080
558044	MUE-120/185	120, 185	0.290

材質：アルミアルマイト処理  
販売単位：1セット (本体取付金具2個、ボルト4本)

#### 【本体取付金具の組み付け】



1. 本体取付金具を上下、2部品に分割
2. 下側のパーツをアクチュエータ本体の側面に沿わせ架台に固定 (架台に固定するためのねじは付属しません)
3. 上側のパーツをアクチュエータ側面の取付溝にはめ込み、付属の六角穴付きボルトで上下のパーツを締め付けて固定 (六角穴付きボルトの締付トルクは下表参照)

サイズ	70	80	120	185
ねじサイズ	M5	M5	M8	M8
締付トルク [Nm]	5	5	20	20

【注意】

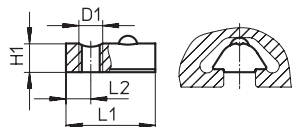
アクチュエータの取付面の平面度はストロークの0.05%以下 (max.0.5mm) になるよう配慮してください。組み付け時の寸法についてはアクチュエータの外形寸法図をご参照ください。

### 溝ナット



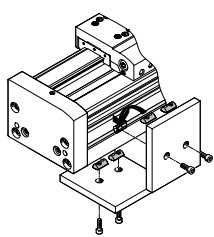
製品番号	形式	サイズ	質量 [kg]
150914	NST-5-M5	70, 80	0.003
150915	NST-8-M6	120, 185	0.011

材質：鋼  
販売単位：1個



形式	D1	H1	L1	L2
NST-5-M5	M5	4.4	12	4
NST-8-M6	M6	7.2	22.5	6.25

#### 【溝ナットの組み付け】



1. 溝ナットをアクチュエータ本体の側面または底面の取付溝に挿入
2. 組み付けたい部品を固定 (固定するためのねじは付属しません)

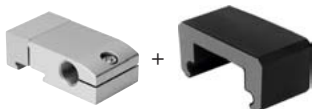
サイズ	70	80	120	185
ねじサイズ	M5	M5	M6	M6
締付トルク [Nm]	5.9	5.9	9.9	9.9

【注意】  
アクチュエータの組み付けにはフート金具、本体取付金具、溝ナットのいずれかが必要になります。

## アクセサリ (別売)

### バッファ

RoHS



リテーナ                      バッファ

※1 バッファのアクチュエータへの組み付けにはリテーナが必要になります。

サイズ	リテーナ			バッファ※1		
	製品番号	形式	質量 [kg]	製品番号	形式	質量 [kg]
70	557584	KYE-70	0.075	562581	NPE-70	0.004
80	557585	KYE-80	0.170	562582	NPE-80	0.010
120	557586	KYE-120	0.680	562583	NPE-120	0.034
185	557587	KYE-185	1.075	562584	NPE-185	0.104

材質

リテーナ：アルミアルマイト処理  
バッファ：ポリウレタン

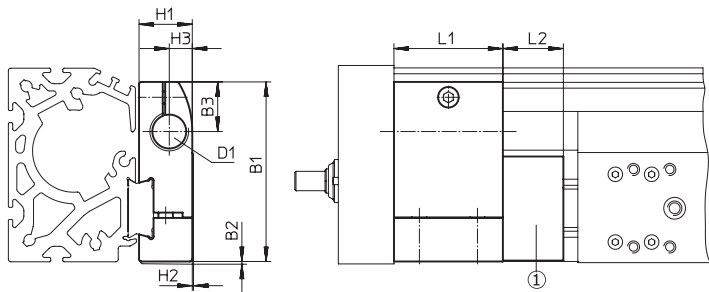
販売単位

リテーナ：1セット (リテーナ1個、  
ボルト3本)

バッファ：1個

【注意】

下記オプションとは組み合わせられません。  
ダストファイバ内蔵：GP、GQ  
集中給油アダプタ：C  
クランプユニット：PN



【リテーナの組み付け】  
アクチュエータの両側カバーにはゴムクッションが付いています。  
リテーナを組み付ける際にはこのゴムクッションを外し、リテーナがカバーに密着するよう設置してください。  
ゴムクッションは簡単に引き抜くことができます。

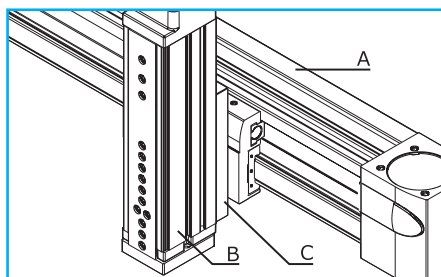
① バッファ

サイズ	B1	B2	B3	D1	H1	H2	H3	L1	L2
70	57.5	1	16.5	M12x1	18.2	0.5	7.5	30	15
80	74.2	1	20.5	M16x1	22	0.5	9.5	45	25
120	108.5	1	26	M22x1.5	31	1	14	60	40
185	168	1	37	M26x1.5	42	5	18	75	60

### アダプタキット

RoHS

EGSL-BS と EGC-BS を組み付ける

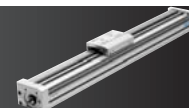


アダプタキット (C) 形式

	A		
	EGC-70-BS	EGC-80-BS	EGC-120-BS
B	EGSL-BS-45	1089346 HMSV-77	1089520 HMSV-78 HMSV-79
	EGSL-BS-55	1089346 HMSV-77	1089520 HMSV-78 HMSV-79
	EGSL-BS-75	-	1089520 HMSV-78 HMSV-79

材質：アルミアルマイト処理

販売単位：1セット (アダプタプレート、ボルト、センタリングスリーブ)



前付録

スライダ  
ベルト

スライダ  
ボールねじ

シリンダ

ロータリ

技術資料

EGC-TB

EGC-HD-TB

ELGA-TB

ELGR-TB  
ELGG-TB

EGC-BS

EGC-HD-BS

ELGA-BS

EGSK

ESBF-BS

EGSL-BS

ERMB

## 誘導形近接センサ※1

RoHS



販売単位 : 1本

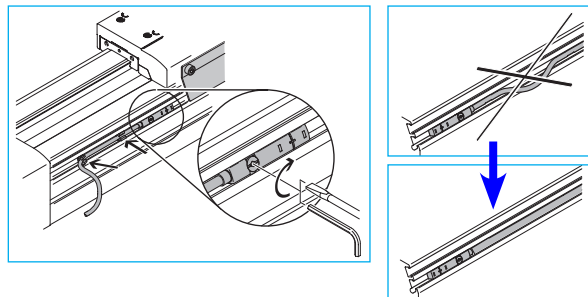
製品番号	形式	出力	接点※2	ケーブル長さ[m]	配線方式
551396	SIES-8M-NS-24V-K-7,5-OE	NPN	N.O.	7.5	3線バラ
551401	SIES-8M-NO-24V-K-7,5-OE		N.C.		
551386	SIES-8M-PS-24V-K-7,5-OE	PNP	N.O.		
551391	SIES-8M-PO-24V-K-7,5-OE		N.C.		

※1 センサの仕様については、技術資料（技2）をご参照ください。

※2 N.O. : ノーマルオープン  
N.C. : ノーマルクローズ

### 【センサの組み付け】

1. センサ溝にセンサを挿入
2. マイナスドライバーまたは六角レンチで固定（締付トルクは0.6Nm 以下）  
【注意】強く締めすぎるとセンサの破損の原因になることがあります。
3. ケーブルがセンサ溝からはみ出さないようセンサ溝カバーでケーブルを固定



## センサ溝カバー※1

RoHS



製品番号	形式
563360	ABP-5-S1

販売単位 : 1セット (500mm×2本)

※1 センサ溝カバーは1本の長さが500mmです。ご使用の際は、必要な長さにカットしてください。

## センサドグ※1

RoHS



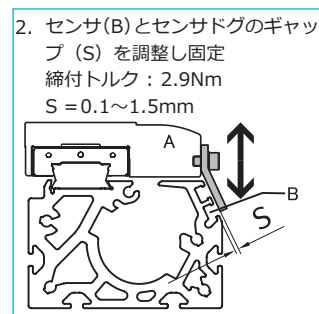
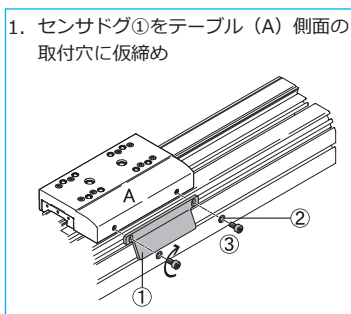
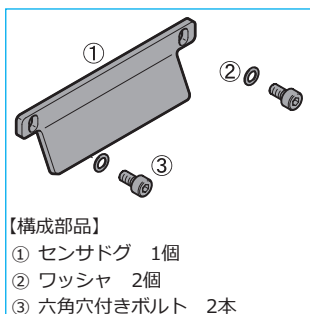
製品番号	形式	サイズ	質量 [kg]
558047	SF-EGC-1-70	70	0.050
558048	SF-EGC-1-80	80	0.060
558049	SF-EGC-1-120	120	0.150
558051	SF-EGC-1-185	185	0.245

材質 : 亜鉛めっき鋼

販売単位 : 1セット (センサドグ1個, ボルト2本, ワッシャ2個)

※1 組み付け時の寸法についてはアクチュエータの外形寸法図をご参照ください。

### 【センサドグの組み付け】



## オプション

アクチュエータ基本形式を変更することでテーブル形状などのオプションが可能になります。オプションの場合、その組み合わせにより寸法や可動範囲が変わることがありますので詳細についてはお問い合わせください。

オプション形式

**556808** EGC - **80** - **1500** - BS - **20P** - **S** - OH - **MR** - **GV** - **KR** - **C** - **1HL** - **PN**

- 製品番号  
556807 : EGC-70-BS  
556808 : EGC-80-BS  
556809 : EGC-120-BS  
556811 : EGC-185-BS
- サイズ ● ストローク  
70 : 50~1000  
80 : 50~2000  
120 : 50~2500  
185 : 50~3000
- ボールねじリード  
10P : 10mm : サイズ70, 80, 120  
20P : 20mm : サイズ80  
25P : 25mm : サイズ120  
40P : 40mm : サイズ185
- モーター組み付け位置  
MR : MR側  
ML : ML側
- ボールねじサポート  
無記入 : サポートなし  
-S : サポート付
- テーブル  
-GK : 標準  
-GV : ロング  
-GP : ダストワイバ  
-GQ : ダストワイバロング
- 追加テーブル  
無記入 : なし  
-KL : L側1台付  
-KR : R側1台付  
-KL-KR : 両側各1台付
- 集中給油アダプタ  
無記入 : なし  
-C : 付
- クランプユニット  
無記入 : なし  
-1HL-PN : L側1台付  
-1HR-PN : R側1台付  
-2H-PN : 両側2台付

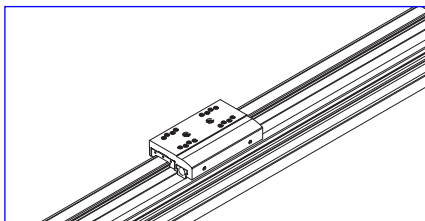


CADデータがホームページからダウンロードできます。  
[www.festo.com/cad](http://www.festo.com/cad)

### オプション対応表

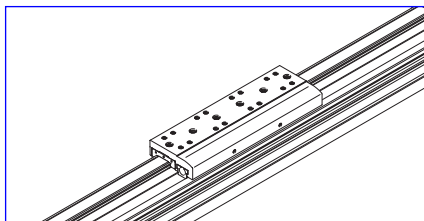
	名称	形式コード	アクチュエータサイズ			
			70	80	120	185
テーブル	ロング	-GV	○	○	○	○
	ダストワイバ	-GP	○	○	○	-
	ダストワイバロング	-GQ	○	○	○	-
追加テーブル	L側1台	-KL	○	○	○	○
	R側1台	-KR	○	○	○	○
	両側各1台	-KL-KR	○	○	○	○
集中給油アダプタ	付	-C	-	○	○	○
クランプユニット	L側1台	-1HL-PN	-	○	○	○
	R側1台	-1HR-PN	-	○	○	○
	両側各1台	-2H-PN	-	○	○	○

●標準テーブル : GK



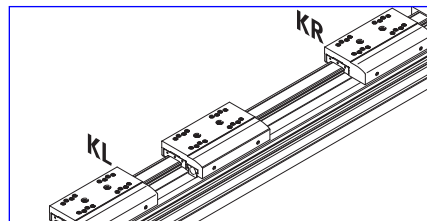
標準のテーブルです。

●ロングテーブル : GV



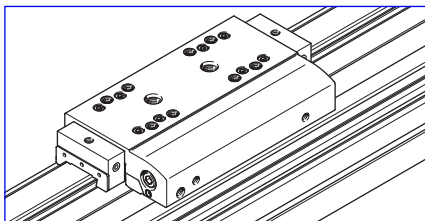
テーブルを長くし、ピッチング・ヨーイング方向の許容モーメントが向上します。

●追加テーブル : KL, KR



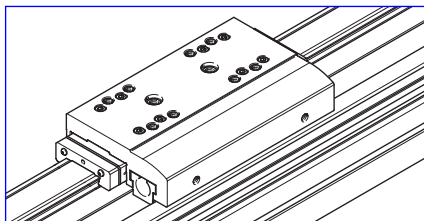
ロングテーブルよりピッチング・ヨーイング方向の許容モーメントが向上します。大きいワークの搬送に最適です。

●集中給油アダプタ : C



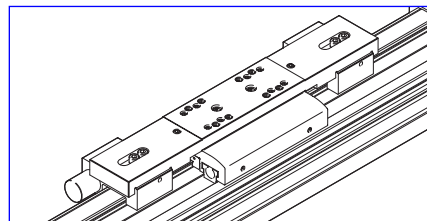
3方向に配管可能な集中給油システム用アダプタをテーブルに配置しています。

●ダストワイバ内蔵 : GP, GQ



粉塵からガイドレールを保護する接触スクレーパとグリス給油間隔を改善する潤滑シールを内蔵しました。

●クランプユニット : 1HL-PN, 1HR-PN, 2H-PN



ガイドレールをスプリングでメカ的にクランプしアクチュエータの位置を保持（エア加圧で解放）します。クランプユニットは必要な保持力により、2台まで組み付けることが可能です。

EGC-TB

EGC-HD-TB

ELGA-TB

ELGR-TB  
ELGG-TB

EGC-BS

EGC-HD-BS

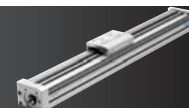
ELGA-BS

EGSK

ESBF-BS

EGSL-BS

ERMB



前付録

スライダ  
ベルト

スライダ  
ボールねじ

シリンダ

ロータリ

技術資料

EGC-TB

EGC-HD-TB

ELGA-TB

ELGR-TB  
ELGG-TB

EGC-BS

EGC-HD-BS

ELGA-BS

EGSK

ESBF-BS

EGSL-BS

ERMB

EGC-BS シリーズ 見積依頼書

◆お客様情報

貴社名		所属部署	
お名前	様	Tel.	( ) -
E-mail		Fax	( ) -

◆形 式

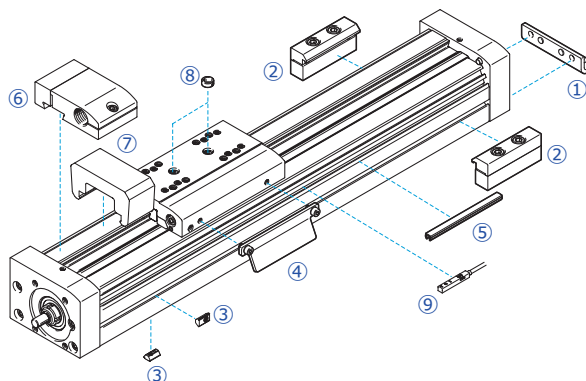
+ MMA

◆数量

台

◆アクセサリ

No.	名称	数量
①	フート金具※1	セット
②	本体取付金具※1	セット
③	溝ナット※1	個
④	センサドグ	セット
⑤	センサ溝カバー	セット
⑥	リテーナ	セット
⑦	バッファ	個
⑧	センタリングスリーブ※2	個
※3	アダプタキット	セット



No.	名称	出力	接点	ケーブル長さ (m)	配線方式	数量
⑨	誘導形近接センサ	NPN	N.O.	7.5	3線バラ	本
			N.C.			本
		PNP	N.O.			本
			N.C.			本

※1 アクチュエータの組み付けにいずれかが必要になります。

※2 アクチュエータに2個付属します。販売単位 : 10個

※3 E.16をご参照ください。

◆その他の要望事項

オリムベクスタ株式会社

E-mail : orimvexta@orientalmotor.co.jp

営業課 FAX (03)5820-5687	茨城営業所 FAX (029)863-1710	諏訪営業所 FAX (0266)28-7198	滋賀営業所 FAX (077)564-2020
札幌営業所 FAX (011)272-1172	千葉営業所 FAX (043)272-0512	長野営業所 FAX (0265)78-3651	京都営業所 FAX (075)353-7892
鶴岡営業所 FAX (0235)24-8230	大宮営業所 FAX (048)664-3623	静岡営業所 FAX (054)255-2737	関西営業所 FAX (06)6330-6628
東北営業所 FAX (022)227-2830	西東京営業所 FAX (042)552-5205	北陸営業所 FAX (076)431-0232	大阪営業所 FAX (06)6864-7000
郡山営業所 FAX (024)922-5611	南関東営業所 FAX (045)982-1600	豊田営業所 FAX (0566)73-5306	中国営業所 FAX (086)803-5366
長岡営業所 FAX (0258)94-6037	甲府営業所 FAX (055)278-1628	中部営業所 FAX (052)223-2617	四国営業所 FAX (087)821-5234
北関東営業所 FAX (027)326-7541	上田営業所 FAX (0268)27-6207	三重営業所 FAX (059)221-5040	九州営業所 FAX (092)473-1580