

# EGC-BS 組付けマニュアル

## 対象型番

アクチュエータ	EGC-70-〇〇〇〇-BS...
カップリングケース	EAMK-A-S38-38A/B-G2
カップリングケース	EAMC-30-32-6-10
中間フランジ	FM-S38A-L36R24
モータ	ARM66AC、ARM66MC、AZM66AC、AZM66MC

※別途ねじをご用意ください。(六角穴付きボルト M5×55 (4本)、M4×15 (4本))

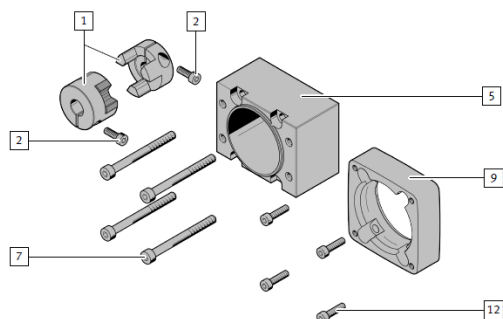
アクチュエータ	EGC-80-〇〇〇〇-BS...
カップリングケース	EAMK-A-S48-48A/B-G2
カップリング	EAMC-30-32-8-14
中間フランジ	FM-S48B-L36R24
モータ	NXM640A、NXM640M、AZXM640AC、AZXM640MC

※別途ねじをご用意ください。(六角穴付きボルト M5×15 (4本)、M4×18 (4本))

アクチュエータ	EGC-80-〇〇〇〇-BS...
カップリングケース	EAMK-A-S48-48A/B-G2
カップリング	EAMC-30-32-8-10
中間フランジ	FM-S48B-L36R24
モータ	ARM69AC、ARM69MC、AZM69AC、AZM69MC

※別途ねじをご用意ください。(六角穴付きボルト M5×15 (4本)、M4×15 (4本))

## 1. 取付用部品



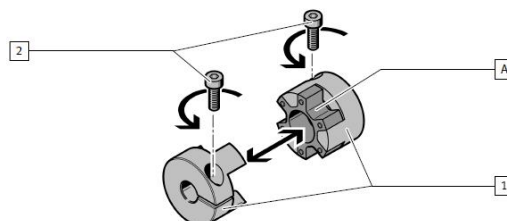
- [1] カップリングハブ (2x)
- [2] ねじ (2x)
- [5] カップリングケース(1x)
- [7] ねじ (4x)
- [9] フランジ (1x)
- [12] ねじ (4x)

※取付用部品の種類によってイラストの形は異なります。

## 2. 前準備

### カップリングを分割する

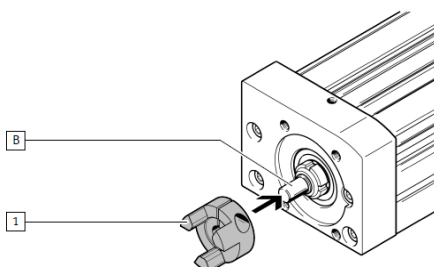
1. カップリングを引き離します。
2. スパイダ[A]をカップリングハブ[1]の片側に配置します。
3. ねじ[2]を緩めます。



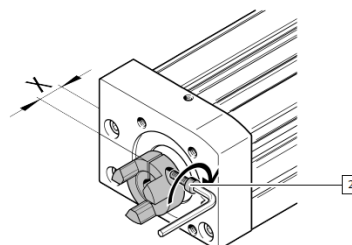
## 3. 組付け

### アクチュエータ側カップリングハブをアクチュエータのシャフトにはめ込む

1. カップリングハブ[1]の穴にアクチュエータのシャフト[B]を押し込みます。

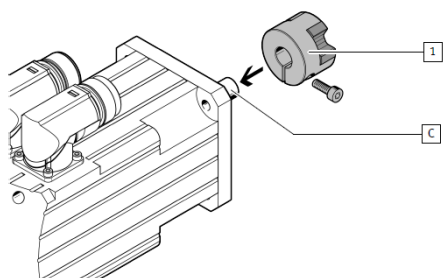


2. カップリングハブからアクチュエータのフランジ面の距離(X)を確保します。(Xの距離は次ページ参照)
3. ねじ[2]を締め付けて固定します。

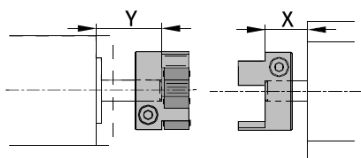
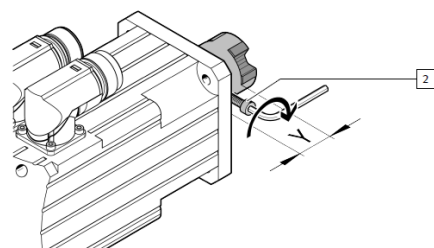


### モータ側カップリングハブをモータシャフトにはめ込む

1. カップリングハブ[1]の穴にモータのシャフト[C]を押し込みます。



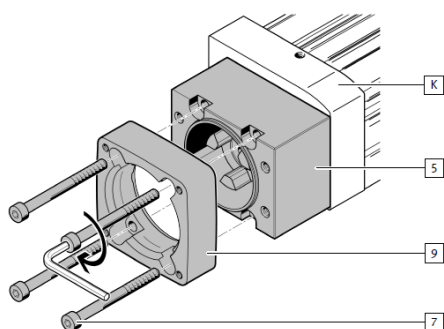
2. カップリングハブからモータのフランジ面の距離(Y)を確保します。
3. ねじ[2]を締め付けて固定します。



アクチュエータ型番	Y±0.3[mm]	X±0.3[mm]
EGC-70	24.3	16.3
EGC-80	23.8	15.8

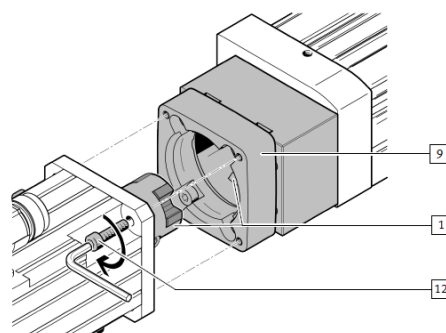
### カップリングケースの組み付け

- フランジ[9]とカップリングケース[5]をねじ[7]を使って固定します。



### モータの組み付け

1. カップリングハブ[1]の向きに注意しながらモータとアクチュエータを組み付けます。フランジ[9]とモータの間にすき間がないようにします。
2. ねじ[12]を使って固定します。



※ねじの締め付けトルクは以下のようになります。

#### <EGC-70+AR66、AZ66>

ねじ番号	ねじ仕様	締め付けトルク [N・m]
[2]	M4x12	4
[7]	M5x50	6
[12]	M4x15	3

#### <EGC-80+AZM69、ARM69>

ねじ番号	ねじ仕様	締め付けトルク [N・m]
[2]	M4x12	4
[7]	M5x40	6
[12]	M4x15	3

#### <EGC-80+NXM640、AZXM640>

ねじ番号	ねじ仕様	締め付けトルク [N・m]
[2]	M4x12	4
[7]	M5x40	6
[12]	M4x18	3

※本マニュアルはフエスト株式会社の英文マニュアル(8164837)を参照に作られています。

※作成 2024年8月1日