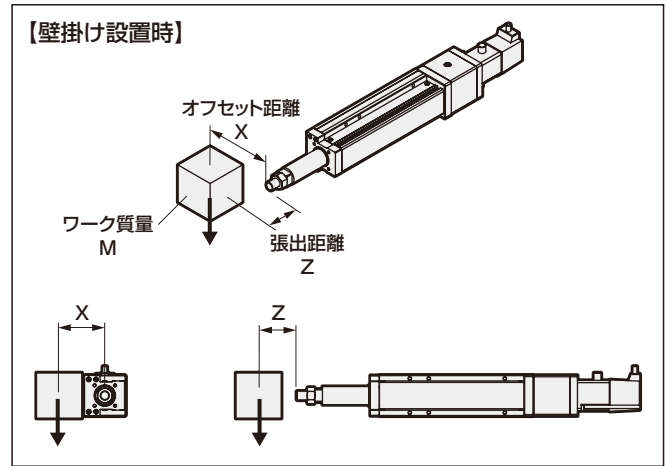
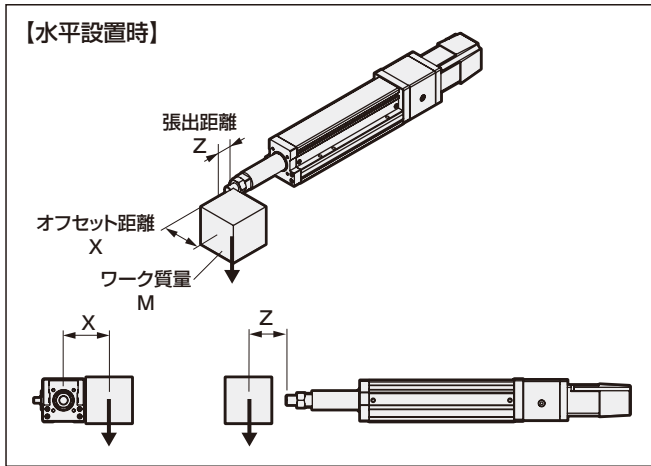
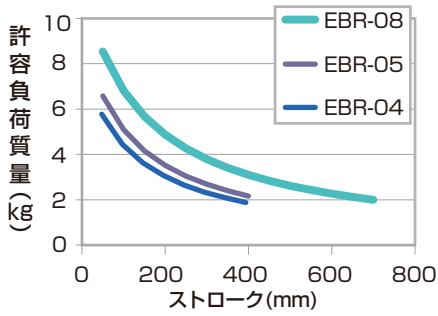


許容負荷質量

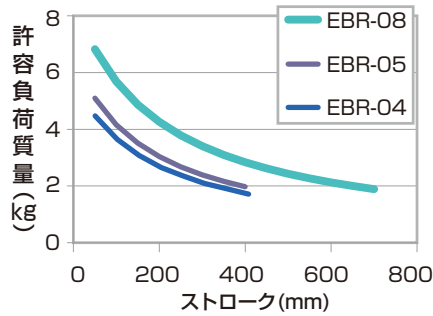
【水平・壁掛け設置時】



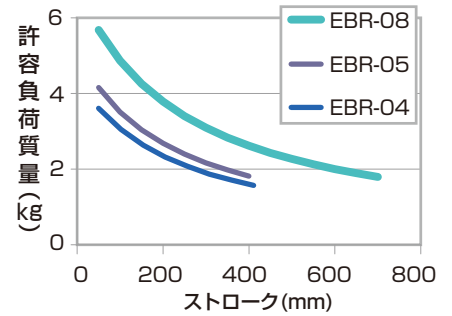
【オフセット(X)0/張出距離(Z)0mm】



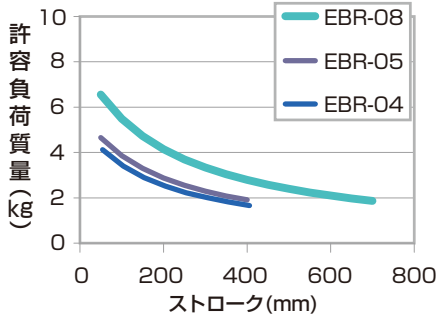
【オフセット(X)0/張出距離(Z)50mm】



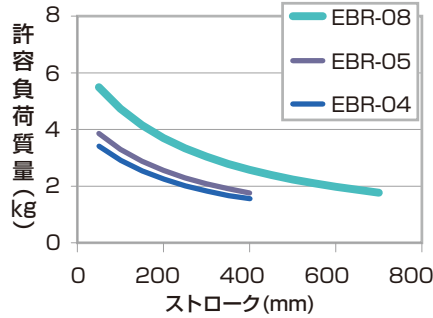
【オフセット(X)0/張出距離(Z)100mm】



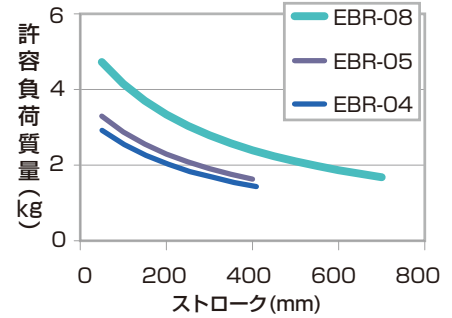
【オフセット(X)100mm/張出距離(Z)0mm】



【オフセット(X)100mm/張出距離(Z)50mm】



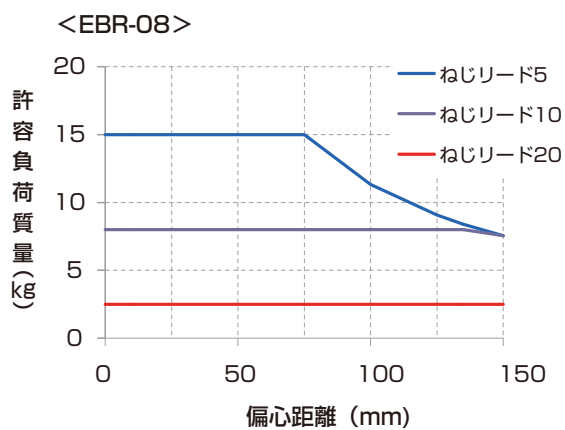
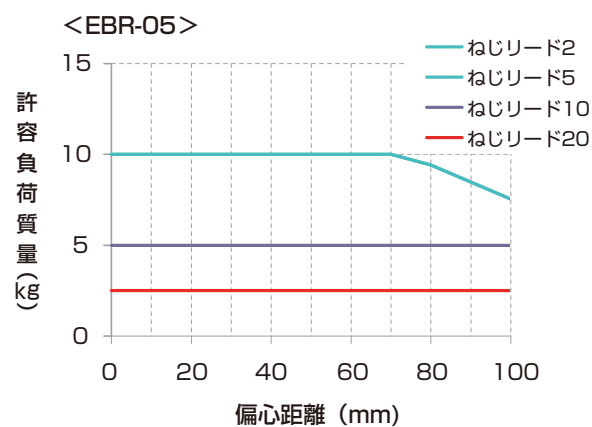
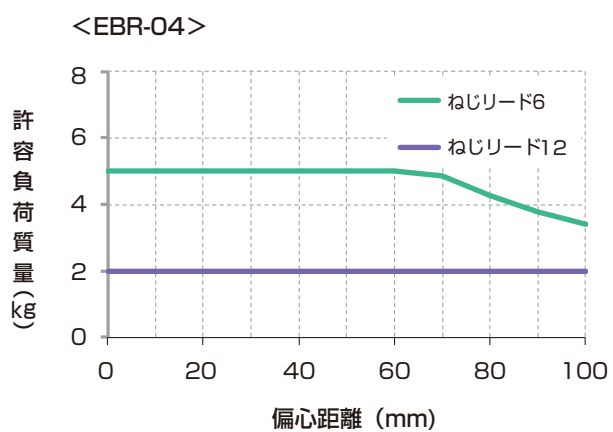
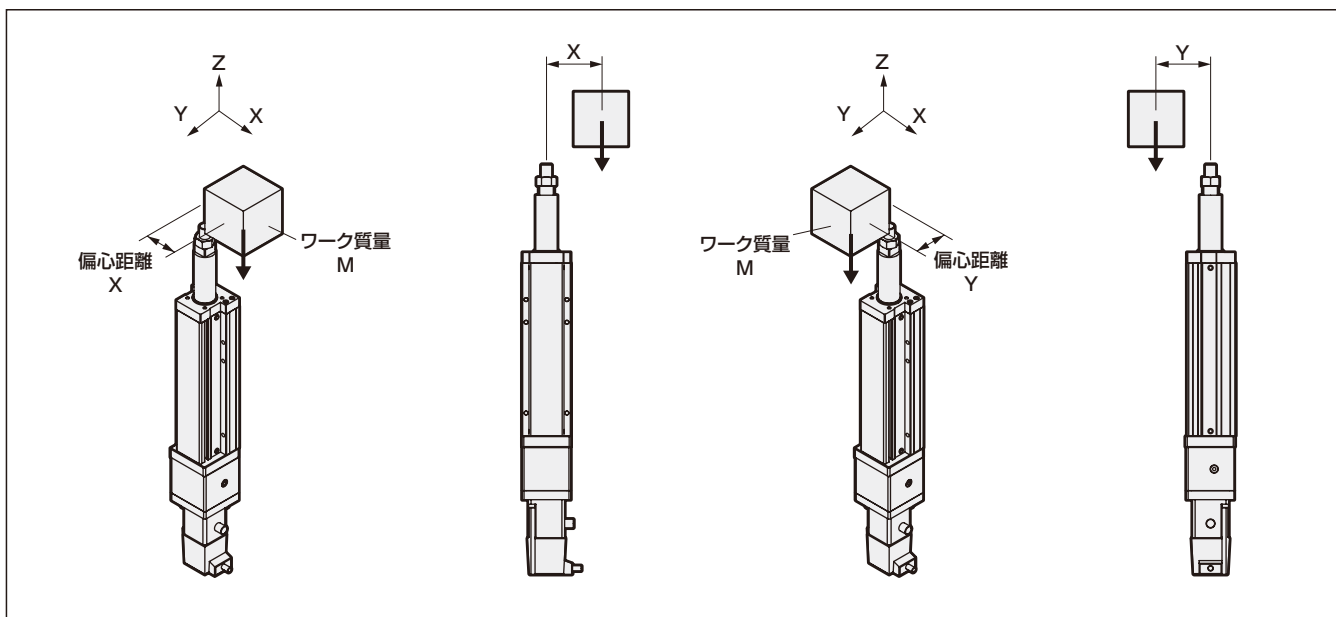
【オフセット(X)100mm/張出距離(Z)100mm】



※ アクチュエータの走行寿命が5,000km時の値です。(加減速度0.5G、速度300mm/s)
ねじリード：2mmは走行寿命が1,000km時の値です。

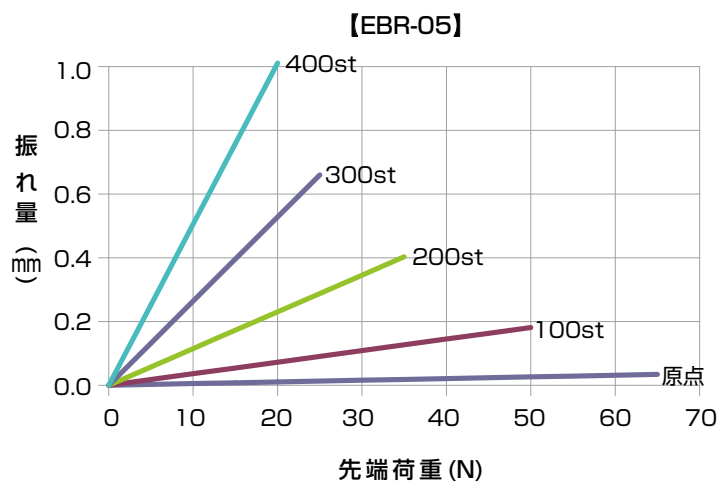
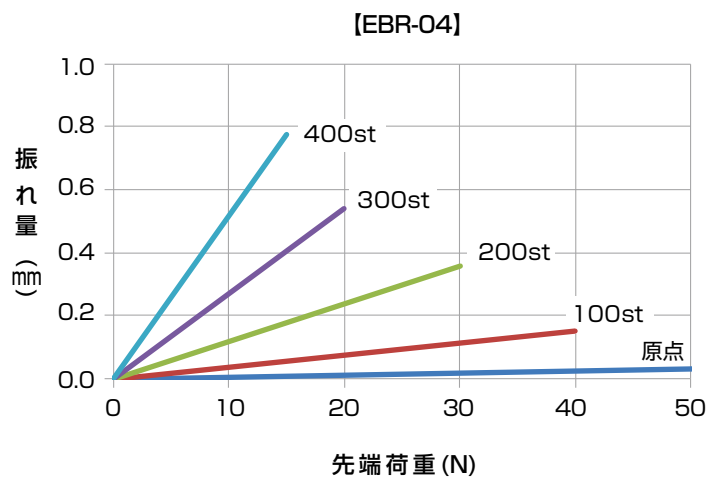
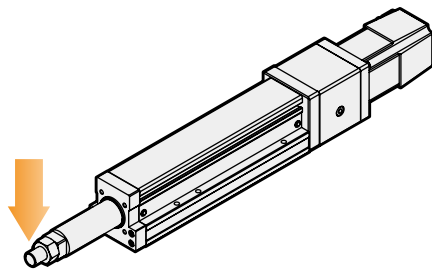
許容負荷質量

【垂直設置時】

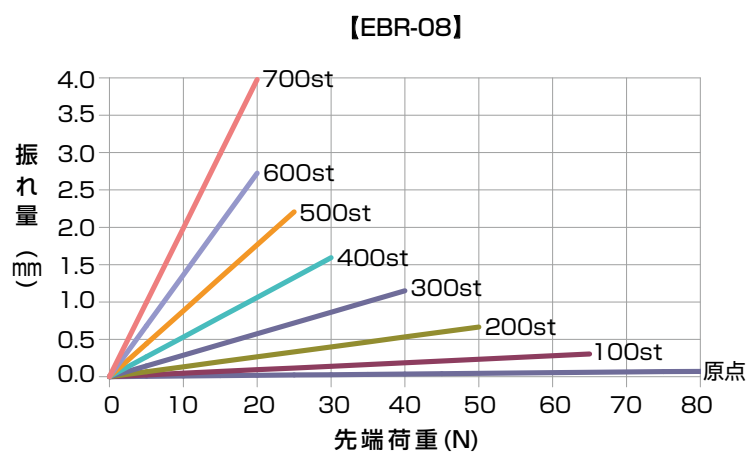


※ アクチュエータの走行寿命が5,000km時の値です。(加減速度0.5G、速度300mm/s)
ねじリード：2mmは走行寿命が1,000km時の値です。

ロッド先端振れ量 (EBR シリーズ) ※参考値



ロッド先端振れ量 (EBR シリーズ) ※参考値



EBS	サーボモータ対応
EBR	
ETS	
ETSMultiAxis	
ECS	
ETV	
ECV	
EKS	ステッピングモータ対応
EBS	
EBR	
ETS	
ECS	

使用上の
注意事項