

# 小型ヒーター (半導体タイプ) HGK 047 | 10W、30W

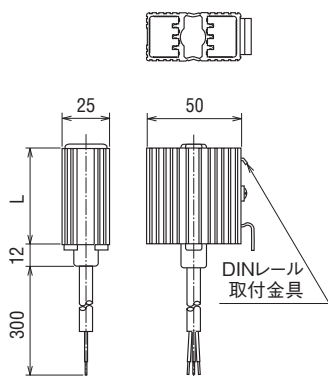


- >DINレール取り付け
- >自己温度制御
- >ワイドレンジ電源入力
- >省エネ

ヒーターを使用することで、筐体内の温度を一定以上に保つことができます。  
別売りの温度スイッチ/湿度スイッチを直接つなげてお使いいただくことができます。

製造元：STEGO Elektrotechnik GmbH (Germany)

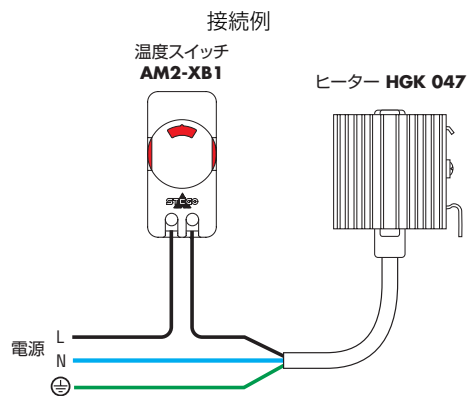
## 外形図 (単位 mm)



## 仕様



熱源	PTCサーミスタ (温度制限)
放熱板材質	アルミニウム (アルマイト処理)
接続 (シリコンケーブル)	0.5mm <sup>2</sup> ×300mm、3本
取付方法	DINレール (35mm)
取付方向	吹出し口：上/ケーブル：下
使用/保存周囲温度	-45~+70°C
使用/保存周囲湿度	90% 以下 (結露のないこと)
保護等級/絶縁クラス	IP44/ I (接地)
周辺機器との距離	上下：100mm/左右：50mm



品番	発熱量*1	電源電圧	起動電流	ヒューズ容量	表面温度	吹出し口温度*3	長さ (L)	質量	認証	定価
04700.0-03	10W	90-110VAC/DC	0.8A	2A	75°C以下	48°C	52mm	100g	-	5,950円
04700.0-00	10W	120-240VAC/DC*2	1A	2A	75°C以下	48°C	52mm	100g	VDE	5,950円
04702.0-03	30W	90-110VAC/DC	2A	4A	115°C	73°C	70mm	200g	-	7,000円
04702.0-00	30W	120-240VAC/DC*2	3A	4A	115°C	73°C	70mm	200g	VDE	7,000円

\*1 使用周囲温度が +20°C 時の値です。  
 \*2 140V 以下で使用すると、約 10% 発熱量が減少します。  
 \*3 周囲温度 +25°C、吹出し口の 50mm 上部で測定した値です。