

# 温度スイッチ（設定温度固定タイプ） FTO 011/FTS 011



ヒーター用

ファン用

>コンパクト

>温度設定不要

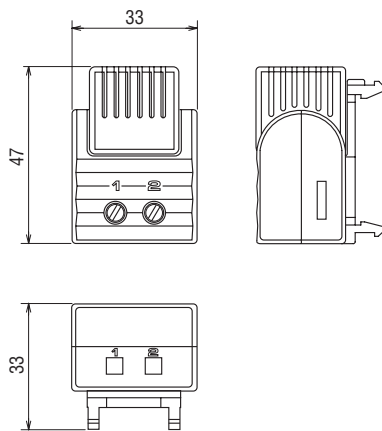
>バイメタルが密閉されているため、環境の影響を受けにくい構造

**FTO 011** ヒーター用 B接点 (NC) 温度スイッチです。  
動作温度で接点がOFF、復帰温度で接点がONします。

**FTS 011** ファン用 A接点 (NO) 温度スイッチです。  
動作温度で接点がON、復帰温度で接点がOFFします。

製造元：STEGO Elektrotechnik GmbH (Germany)

## 外形図 (単位 mm)

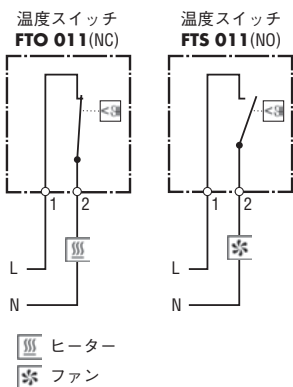


## 仕様



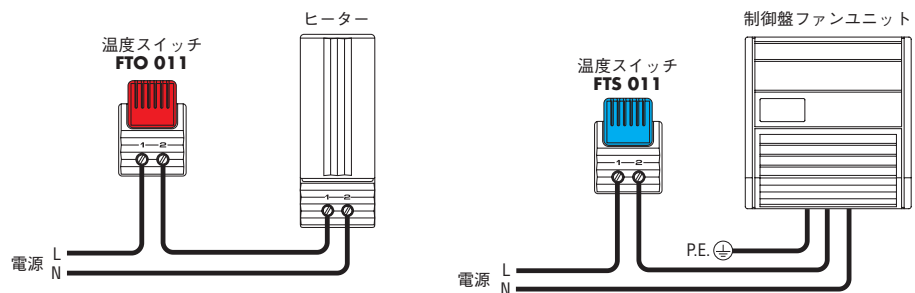
	ヒーター用 FTO 011	ファン用 FTS 011
接点方式	バイメタル/B接点	バイメタル/A接点
接点寿命	> 100,000回	
接点容量	120VAC 10A / 250VAC 5A / DC 30W 複数の製品を接続する場合は5ページをご参照ください。	
許容突入電流	AC 16A、10秒	
適用電線サイズ	0.75~2.5mm <sup>2</sup> (AWG18~13 素線)	
ケース	プラスチック UL94V-0	
取付方法	DIN レール (35mm)	
使用周囲温度	-40~+80°C	
使用周囲湿度	90% 以下 (結露のないこと)	
保護等級	IP20	
質量	30g	
認証	VDE、UL ファイル No. E164102	

### 接続図



☰ ヒーター  
✱ ファン

### 接続例



### ヒーター用 FTO 011

品番	動作温度	接点OFF温度	接点ON温度	定価
01160.0-00	15°C	15°C±5°C	5°C±5°C	2,300円
01160.0-01	25°C	25°C±5°C	15°C±5°C	2,300円

### ファン用 FTS 011

品番	動作温度	接点OFF温度	接点ON温度	定価
01161.0-00	50°C	50°C±6°C	40°C±7°C	2,300円
01161.0-02	35°C	35°C±6°C	25°C±7°C	2,300円

## 盤用ヒーター / 温度スイッチ・湿度スイッチ 適用製品と接続可能台数

温度スイッチ、湿度スイッチに使用可能な適用製品と、スイッチ1台で制御できるヒーターの台数は以下のとおりとなります。

シリーズ	品番	起動電流	仕様	温度スイッチ	固定温度スイッチ	湿度スイッチ
				AM2-XB1	FTO 011 01160.0-0□*	MFR 012 01220.0-00
				250VAC/10A 120VAC/15A	250VAC/5A 120VAC/10A	250VAC/5A
RC 016	01602.0-08	1A	90-110VAC、8W	15台	10台	5台
	01602.0-00	2A	120-240VAC、8W	5台	2台	2台
	01609.0-14	1A	90-110VAC、10W	15台	10台	5台
	01609.0-00	2.5A	120-240VAC、10W	4台	2台	2台
	01610.0-11	2A	90-110VAC、13W	7台	5台	2台
	01610.0-00	3A	120-240VAC、13W	3台	1台	1台
HGK 047	04700.0-03	0.8A	90-110VAC、10W	18台	12台	6台
	04700.0-00	1A	120-240VAC、10W	10台	5台	5台
	04702.0-03	2A	90-110VAC、30W	7台	5台	2台
	04702.0-00	3A	120-240VAC、30W	3台	1台	1台
CSK 060	06040.9-00	0.7A	100-120VAC、10W	21台	14台	7台
	06040.0-00	1A	120-240VAC、10W	10台	5台	5台
	06030.9-00	2A	100-120VAC、20W	7台	5台	2台
	06030.0-00	2.5A	120-240VAC、20W	4台	2台	2台
CS 060	06000.9-00	1.5A	100-120VAC、50W	10台	6台	3台
	06000.0-00	2.5A	120-240VAC、50 W	4台	2台	2台
	06010.9-00	9A	100-120VAC、100W	1台	1台	—
	06010.0-00	4.5A	120-240VAC、100 W	2台	1台	1台
	06020.9-00	12A	100-120VAC、150W	1台	—	—
	06020.0-00	8A	120-240VAC、150 W	1台	—	—
HMA	HMA100F-1	—	100VAC、100W	6台	3台	3台
	HMA100F-4	—	200VAC、100W	6台	3台	3台
	HMA150F-1	—	100VAC、150W	6台	3台	3台
	HMA150F-4	—	200VAC、150W	6台	3台	3台
	HMA200F-1	—	100VAC、200W	4台	2台	2台
	HMA200F-4	—	200VAC、200W	4台	2台	2台
	HMA300F-1	—	100VAC、300W	2台	1台	1台
	HMA300F-4	—	200VAC、300W	2台	1台	1台
	HMA400F-1	—	100VAC、400W	2台	1台	1台
	HMA400F-4	—	200VAC、400W	2台	1台	1台

\*固定温度スイッチの品番は、4ページをご覧ください。

●DC入力でご使用の場合はお問い合わせください。(HMAシリーズは除く)

**ご注意**

●複数のヒーターを接続する場合は、ヒーターの入力電流合計がスイッチの接点容量を超えないようにお使い下さい。