

クックスタートガイド FPI/FPO 018 (和訳)

いつでも使用できるように保管してください。

警告

接続値が守られていない、あるいは極性が間違っていて接続されると、けがや装置破損の原因になります。

製品の適用範囲

フィルターファンは保護クラスIの固定された筐体を冷却するために使用されます。外気を直接供給することにより、筐体内の許容内部温度以下に維持します。この製品は屋内における使用のみが可能です。これに反した場合、当社は一切その責任を負いませんので、あらかじめご了承ください。

安全上のご注意

- 設置は各国の電源ガイドラインに従って、必ず資格を有する電気技師が行ってください。(IEC 60364)
- VDE 0100に従って保護対策を行ってください。
- 配線用遮断器は接点距離が全極3mm以上確保されたものをご使用下さい。
- 銘板に記載されている仕様は必ず守ってお使いください。
- 注意：フィルタマットがひどく汚れていると、冷却を弱めてしまいます。

設置上のご注意

設置は、設置図に従って行ってください。
フィルターファンは、あらかじめ筐体に加工作された取付穴に挿入し、本体四隅のラチェット機構を使って固定してください。
ラチェット機構が正しく固定され、確実に保持出来ている事を確認して下さい。
設置後、フレーム周囲が筐体に密着している事を確認してください。
筐体の種類・材質は用途によって異なりますので、用途にあった気密性を確保して下さい。必要に応じて付属のネジを使用してフレームを筐体に固定する事も可能です。
固定したラチェット機構はマイナスドライバーを使用して開くことができます。

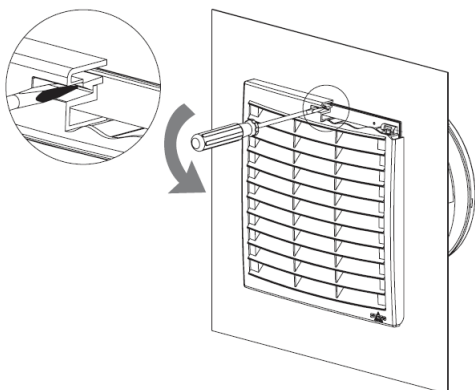
機能

フィルターファンには、標準のフィルターマットが付属しています。
粒径10 μ m以下の塵埃に対しては、微細なフィルターマットの使用を推奨します。冷却機能は、ファン付フィルターパネルを使用時のみ保証されます。

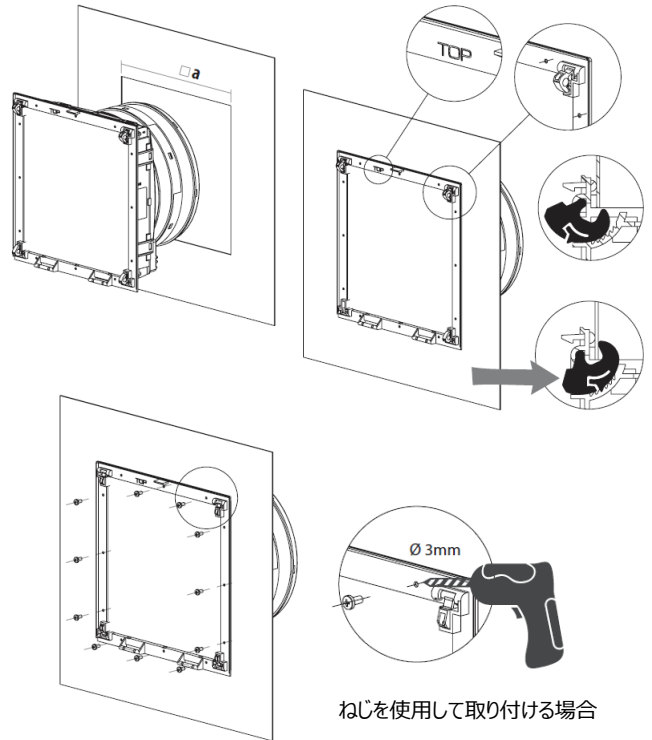
メンテナンス

フィルターマットの汚れは定期的を確認し、必要に応じてフィルターマットを交換してください。
正面のフードを開くことで交換が可能です。
フードはフックでロックされています。

■ フードの開け方



■ ラチェット機構を使った取付方法



■ ラチェット機構の外し方

