

ORIM VEXTA

DC24V/DC48V電源

HWS Series

環境に優しい(RoHS指令対応)、安全設計のDC電源です。
出力15Wから600Wまで計11機種をラインアップ。



オリエンタルモーターのDC入力商品
1台から直接承ります。

DC24V/DC48V電源

HWS Series



ワイドなラインアップ

DC24V電源は出力15Wから600Wまで8機種を、また
DC48V電源は出力80W、150W、300Wの3機種をラインアップ。
幅広い出力範囲のモーターに対応します。

出力 電圧	15W	30W	50W	80W	100W	150W	300W	600W
DC24V	●	●	●	●	●	●	●	●
DC48V				●		●	●	

電源取付用金具

DC電源をDINレールに取り付けるための専用金具を
ご用意しています。
取り付けの手間が大幅に軽減できます。

適用製品:出力15W~150W



DC24V 300W



DC24V 600W

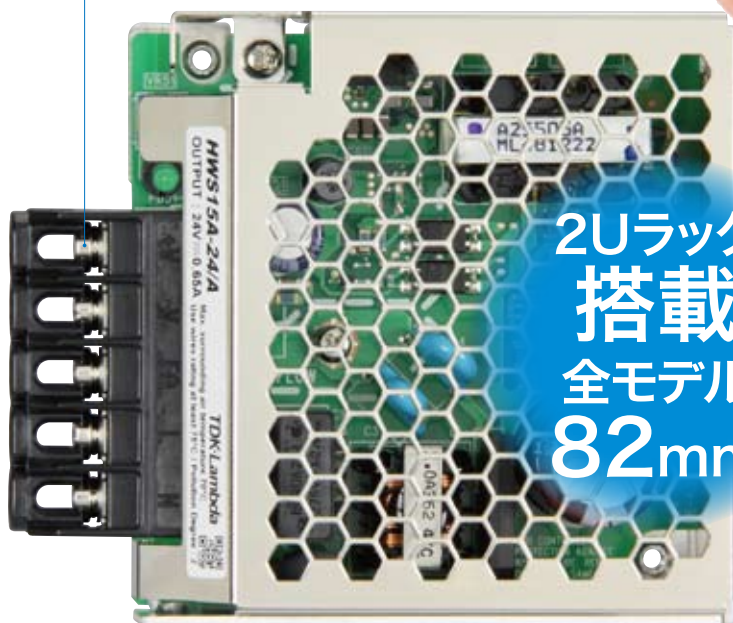
に最適な、環境に優しい電源です。

安全端子採用

活電部は端子台により人的接触から保護されています。
また、端子台とねじは一体構造なので、ねじの脱落・紛失も防げます。



82mm



2Uラック
搭載
全モデル
82mm

RoHS指令対応

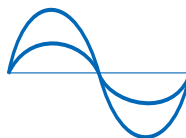
EU Directive 2011/65/EUにもとづき、免除された用途を除いて、鉛、カドミウム、水銀、六価クロム、および特定臭素系難燃剤のPBB、PBDEを使用していないことを表します。

省エネルギー



高効率設計により電源動作時の電力ロスを削減します。

クリーンパワーライン



高調波電流抑制、ノイズ規制で安定した電力供給を実現。

コンパクト



高さ82mm統一サイズで19インチ2Uラックマウントへの組み込みが可能。

信頼性設計

**Long life
& 5年保証**

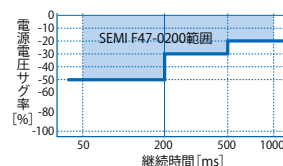
長寿命 & 高効率設計で、5年の無償保証期間*。安心してご利用いただけます。
*メーカー保証

安全設計



安全端子採用、CEマーキング実施など、各種安全規格に対応しています。

安全動作



米国半導体製造装置規格SEMI F47-0200準拠。

主な仕様

品名	HWS15A-24/A	HWS30A-24/A	HWS50A-24/A	HWS80A-24/A
定格出力電圧	DC24V (出力電圧可変範囲 ±20%)			
最大出力電流 A	0.65	1.3	2.2	3.4
最大出力電力 W	15.6	31.2	52.8	81.6
入力電圧範囲 ^{※1}	AC85~265V(47~63Hz)またはDC120~370V			
高調波入力電流規制	IEC 61000-3-2準拠			
リモートセンシング	なし			あり
動作温度 ^{※2}	-10~+70℃ (-10~+50℃:100%, +60~+70℃:メーカーカタログをご確認ください)			
冷却方式	自然空冷			
質量 kg	0.16	0.20	0.26	0.42
標準価格(税別)	3,800円	4,920円	5,950円	7,190円

品名	HWS100A-24/A	HWS150A-24/A	HWS300-24	HWS600-24
定格出力電圧	DC24V (出力電圧可変範囲 ±20%)			
最大出力電流 A	4.5	6.5	14(16.5) ^{※3}	27(31) ^{※3}
最大出力電力 W	108	156	336	648
入力電圧範囲 ^{※1}	AC85~265V(47~63Hz)またはDC120~370V		AC85~265V(47~63Hz)またはDC120~330V	
高調波入力電流規制	IEC 61000-3-2準拠			
リモートセンシング	あり			
動作温度 ^{※2}	-10~+70℃ (-10~+50℃:100%, +60~+70℃:メーカーカタログをご確認ください)			
冷却方式	自然空冷		内蔵ファンによる強制空冷	
質量 kg	0.42	0.47	1.0	1.6
標準価格(税別)	7,990円	9,990円	23,200円	34,500円

品名	HWS80A-48/A	HWS150A-48/A	HWS300-48
定格出力電圧	DC48V (出力電圧可変範囲 -20~+10%)		
最大出力電流 A	1.7	3.3	7
最大出力電力 W	81.6	158.4	336
入力電圧範囲 ^{※1}	AC85~265V(47~63Hz) または DC120~370V		AC85~265V(47~63Hz) または DC120~330V
高調波入力電流規制	IEC 61000-3-2準拠		
リモートセンシング	あり		
動作温度 ^{※2}	-10~+70℃ (-10~+50℃:100%, +60~+70℃:メーカーカタログをご確認ください)		
冷却方式	自然空冷		内蔵ファンによる強制空冷
質量 kg	0.42	0.47	1.0
標準価格(税別)	7,190円	9,990円	23,200円

※1 各種安全規格(UL、CSA、EN)申請時は「AC100~240V、50~60Hz」です。

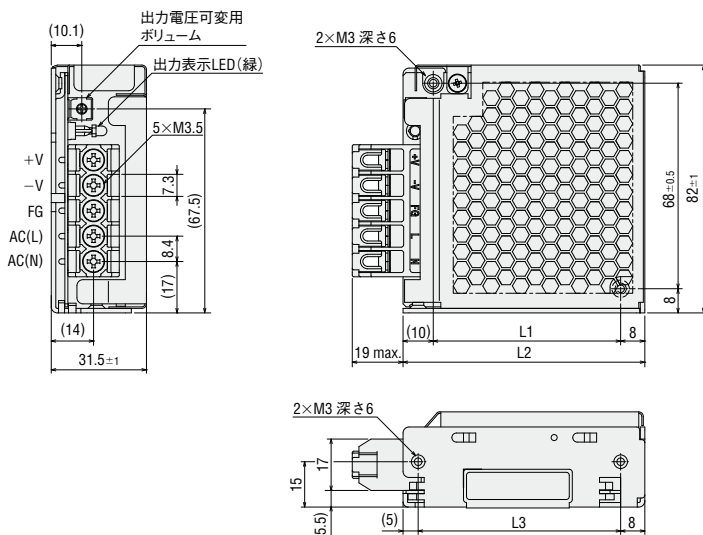
※2 標準取付時のデレーティング値です。詳細はメーカーカタログをご確認ください。

※3 ()はAC200V時におけるピーク出力電流の値です。ピーク出力電流は10秒以下、デューティ35%以下でご使用ください。

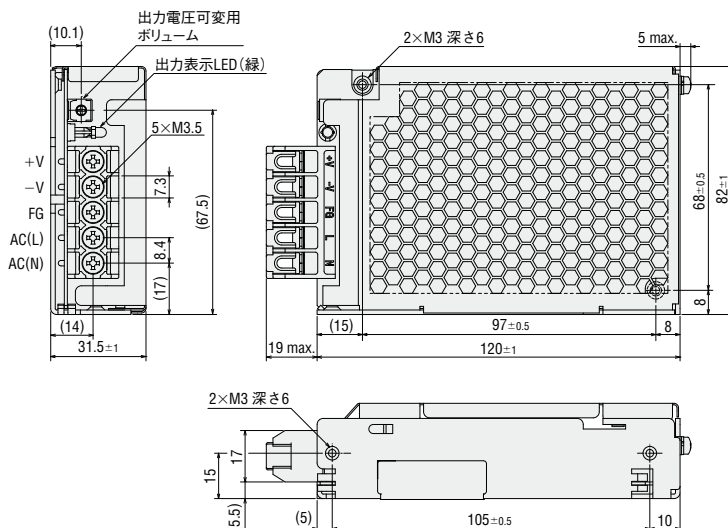
外形図 (単位=mm)

●HWS15A-24/A
HWS30A-24/A

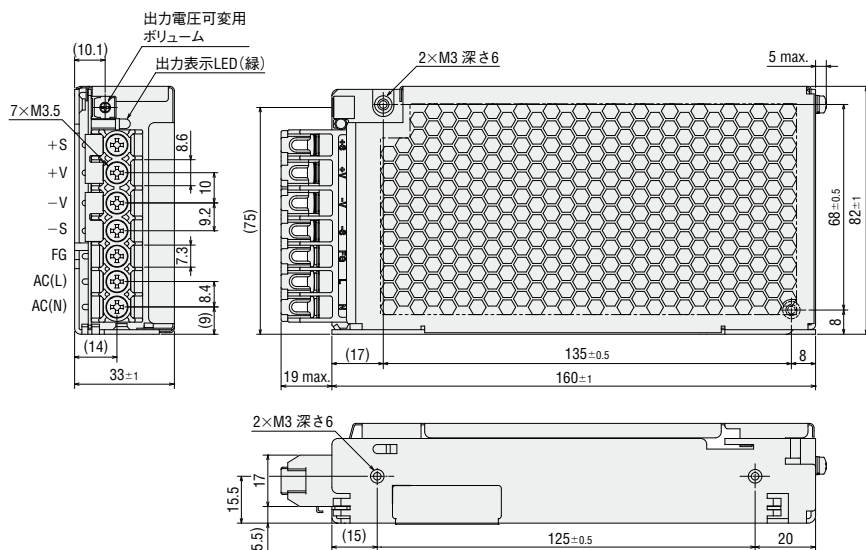
品名	L1	L2	L3
HWS15A-24/A	62±0.5	80±1	67±0.5
HWS30A-24/A	77±0.5	95±1	82±0.5



●HWS50A-24/A

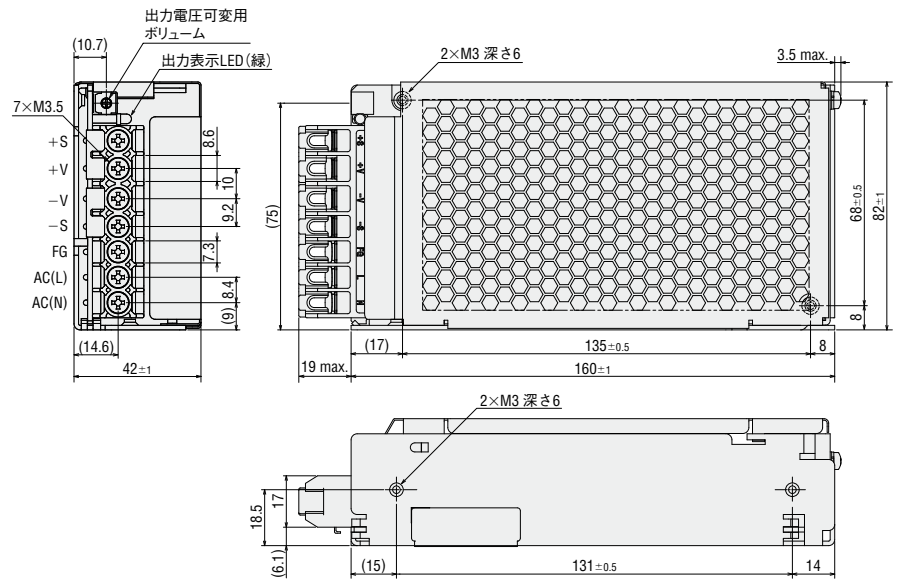


●HWS80A-24/A
HWS80A-48/A
HWS100A-24/A

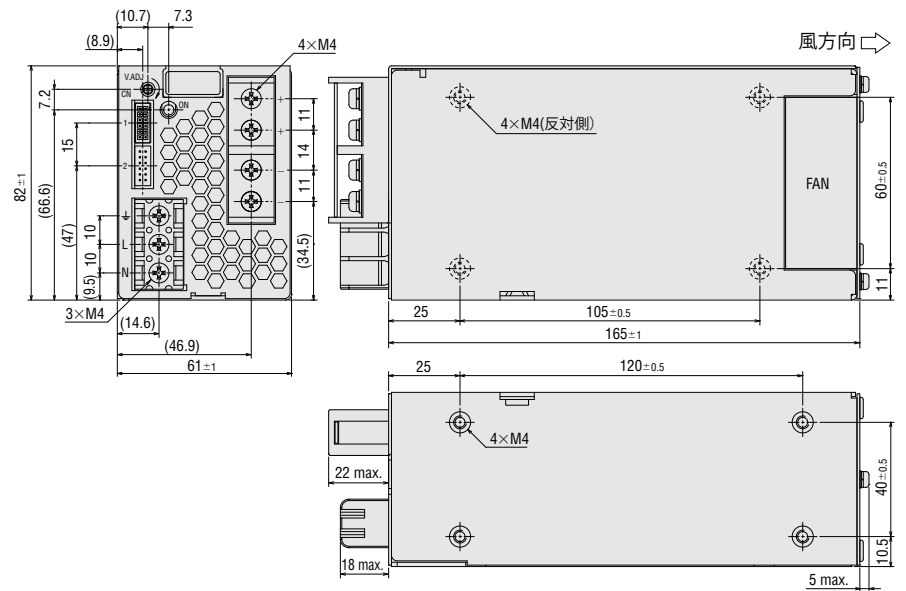


外形図 (単位=mm)

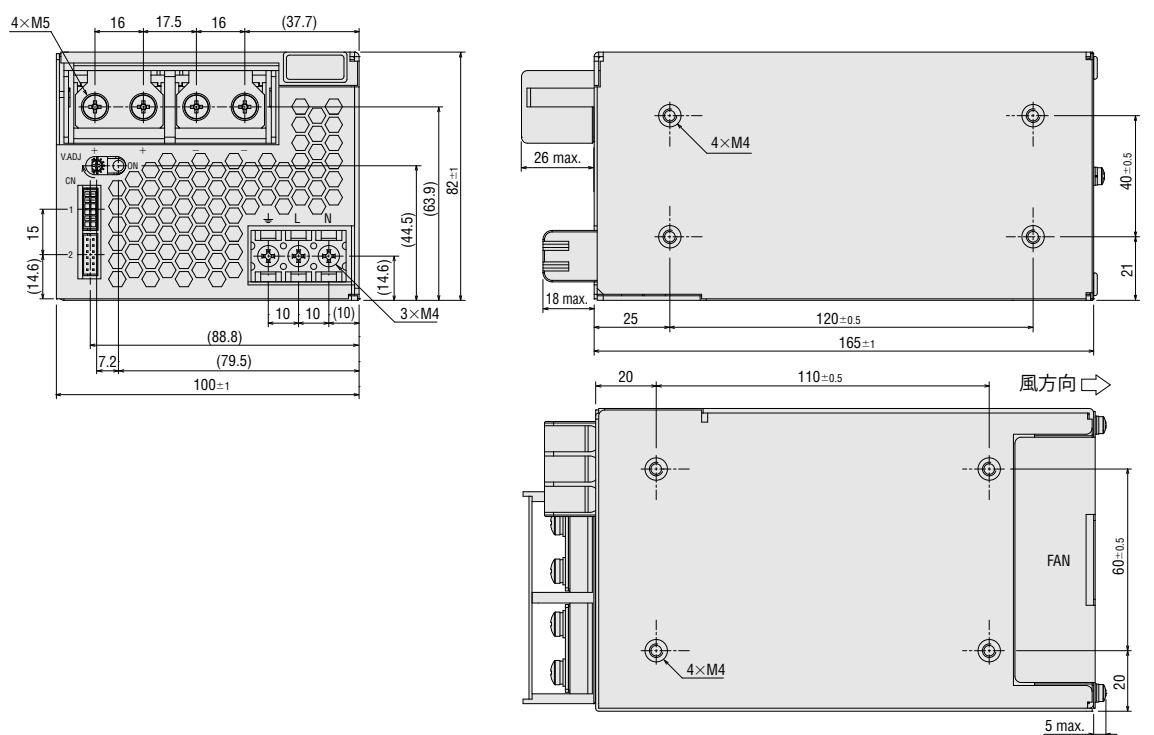
●HWS150A-24/A
HWS150A-48/A



●HWS300-24
HWS300-48



●HWS600-24



電源取付用金具



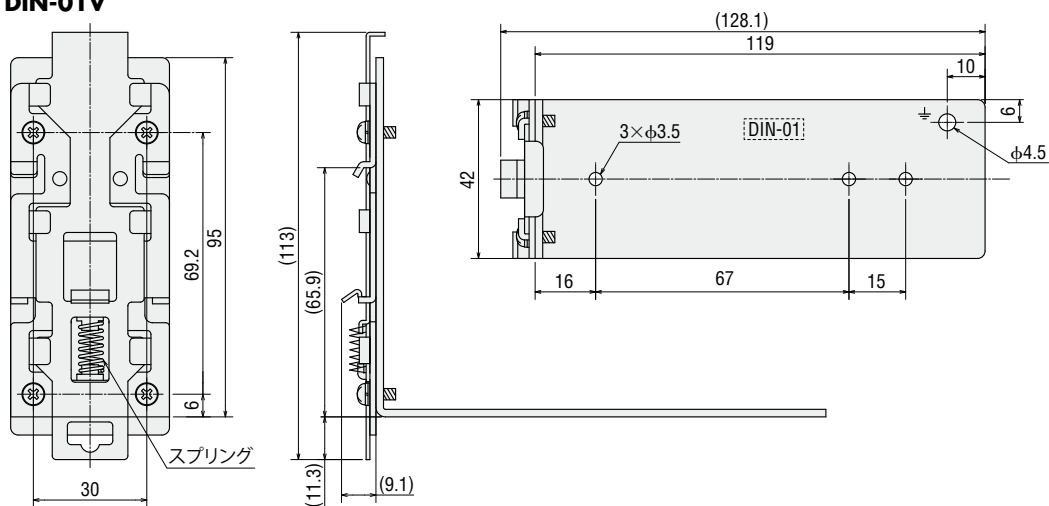
出力電力15W~150WのDC電源をDINレールに取り付ける場合に便利なDINレール取付用金具もご用意しています。
(300W, 600WタイプはDINレール取り付けはできません。)

取付金具品名	標準価格	適用DC電源
DIN-01V	1,000円	HWS15A、HWS30A
DIN-02V	1,100円	HWS50A
DIN-03V	1,200円	HWS80A、HWS100A、HWS150A

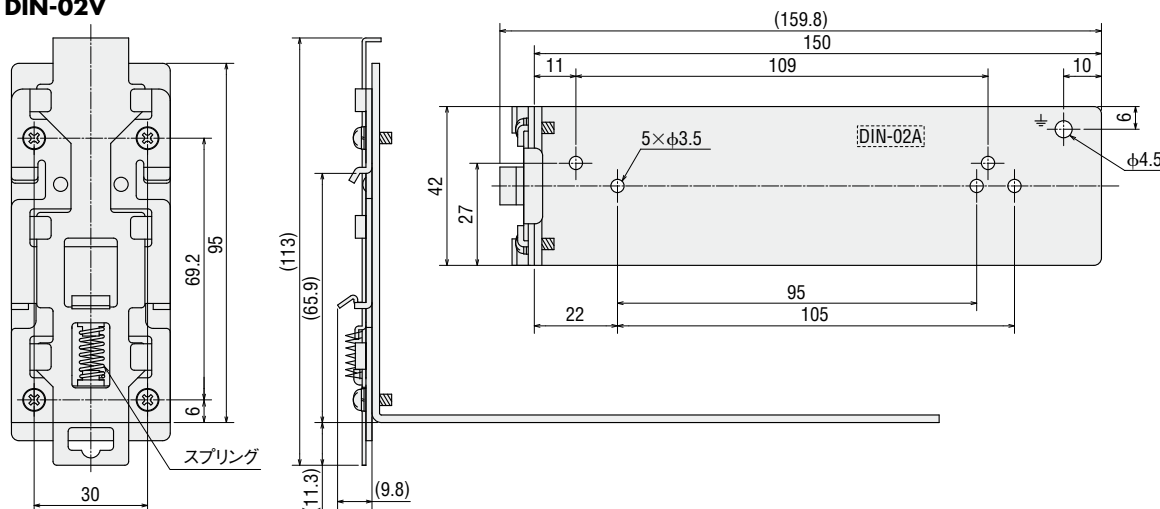
材質:鉄(厚さ2.0mm)

●外形図 (単位=mm)

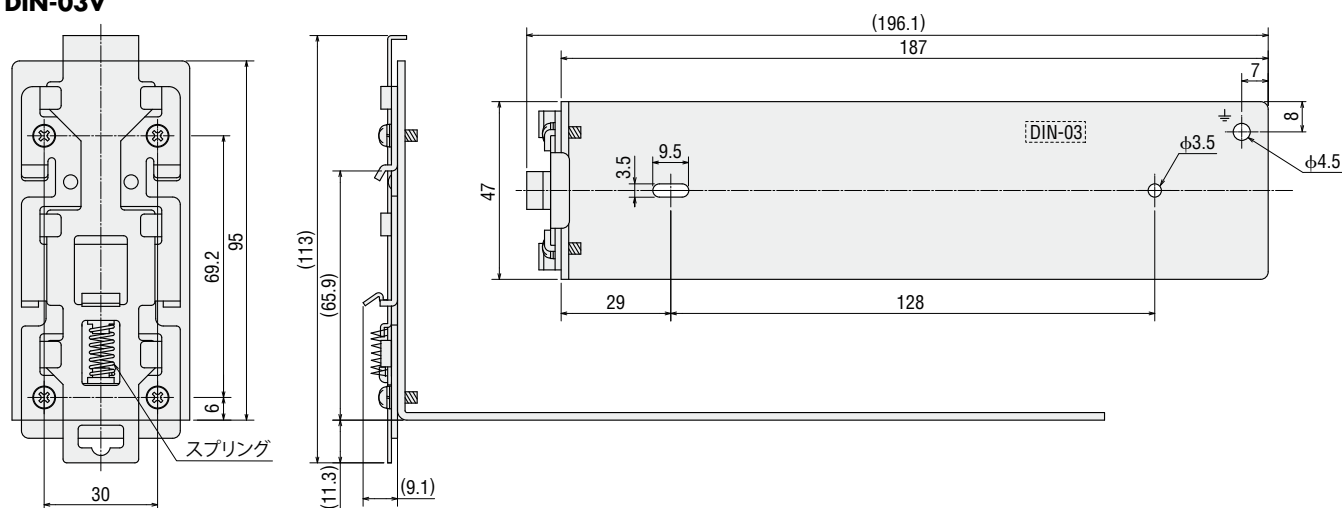
DIN-01V



DIN-02V



DIN-03V



製造元

TDKラムダ株式会社

このパンフレットに掲載した商品についての詳しい資料としてTDK-Lambda社発行の『AC-DCスイッチング電源 HWS Series』カタログをご用意しています。お近くのオリムベクスタ営業所までご請求ください。

安全に関するご注意

- ご使用の際は、取扱説明書を良くお読みのうえ正しくお使いください。
- このパンフレットに掲載している商品は産業用および機器組み込み用です。その他の用途には使用しないでください。

- このパンフレットに掲載している商品の性能および仕様は、改良のため予告なく変更することがありますので、ご了承ください。
- 商品について詳しくお知りになりたい方は、お近くの営業所までお問い合わせください。
- ORIM VEXTAはオリエンタルモーター株式会社の登録商標です。

販売元

オリムベクスタ株式会社

営業課	TEL (03) 5825-1179	静岡営業所	TEL (054) 255-2677
札幌営業所	TEL (011) 272-1156	北陸営業所	TEL (076) 431-0231
東北営業所	TEL (022) 227-2821	豊田営業所	TEL (0566) 73-5305
鶴岡営業所	TEL (0235) 24-8232	中部営業所	TEL (052) 223-2614
長岡営業所	TEL (0258) 94-6036	三重営業所	TEL (059) 221-5060
北関東営業所	TEL (027) 327-8191	滋賀営業所	TEL (077) 566-6220
所沢営業所	TEL (04) 2929-2355	京都営業所	TEL (075) 353-7891
茨城営業所	TEL (029) 856-5120	関西営業所	TEL (06) 6330-6627
千葉営業所	TEL (043) 272-0513	大阪営業所	TEL (06) 6864-1000
西東京営業所	TEL (042) 660-4031	中国営業所	TEL (086) 803-5311
南関東営業所	TEL (045) 982-0041	四国営業所	TEL (087) 821-5232
甲府営業所	TEL (055) 278-1627	九州営業所	TEL (092) 473-1577
長野営業所	TEL (0265) 78-3116		

2015年5月制作

このパンフレットの記載内容は、2015年5月現在のものです。

WEBサイト

<http://www.orimvexta.co.jp>

お問い合わせ先