



## 中空軸 IP-65

# 防水・屋外 ギアモータ ブレーキ付ギアモータ

## 機種・型式記号 標準機種構成表

F シリーズ  
FS タイプ

モータ部	相数	三相
	容量	0.1kW~2.2kW
	電源	標準電圧(3定格) 200V/50Hz、200V/60Hz、220V/60Hz 倍電圧(4定格) 380V/50Hz、400V/50Hz、400V/60Hz、440V/60Hz
	耐熱クラス	B種
	始動方式	直入れ
	保護冷却方式	全閉外扇(0.1kWは全閉)
	極数	4
	定格	連続
減速部	減速方式	ハイポイドギアとヘリカルギア
	潤滑方式	グリース潤滑(メンテナンスフリー)
	出力軸	新JISキー(JIS B 1301-1996普通形)
	出力軸材質	SUS420J2 または S43C
	ケース材質	アルミダイカスト(55枠は鋳鉄)
周囲条件	周囲温度	-10℃~40℃
	周囲湿度	100%以下(結露なきこと)
	高度	1,000m以下
	雰囲気	腐食性ガス・爆発性ガス・蒸気などのないこと。 水中や高水圧のかかる場所では使用できません。
	設置場所	屋内外
塗装	塗装方法	アニオン塗装 アクリル系塗料
	塗装色	グレー(マンセル値:9B6/0.5)
取付方向		水平、垂直、傾斜等、据付角度の制限なし

# 機種・型式記号 Fシリーズ FSタイプ(中空軸)

## 0.1kW~0.4kW 防水・屋外タイプ(IP65)

Fシリーズ 防水・屋外 0.1kW~0.4kWのギアモータ、ブレーキ付ギアモータは下記のような記号によって区分しておりますので、ご注文・ご照会の際はこの記号でご指示ください。0.75kW~2.2kW(高効率IE3)の機種・型式記号は〈P.C47〉をご参照ください。

シリーズ	取付	モータ区分	枠番	減速比	容量	オプション	ターミナルボックス	補助記号	仕様記号
F	S	W	25	50	T010		E		
F	S	V	30	60	T020	W	E	X	AB
F	S	H	35	100	T040	P	E	X	T9HZ

①シリーズ名	F : Fシリーズ(中空軸)
②取付け・タイプ区分	S : 中空軸タイプ(中実軸タイプはありませんのでご注意ください) W : 防水モータ付(出力軸材質 SUS420J2)
③モータ区分 ※防水と屋外の違いは、出力軸の材質のみです。	V : 防水ブレーキモータ付(出力軸材質 SUS420J2) G : 屋外モータ付(出力軸材質 S43C) H : 屋外ブレーキモータ付(出力軸材質 S43C)
④枠番及び出力軸径	出力軸径(内径)
⑤減速比	5 : 1/5 ~ 1200 : 1/1200
⑥モータ容量	T010 : 三相0.1kW T020 : 三相0.2kW T040 : 三相0.4kW
⑦倍電圧 ※その他の電圧/周波数についてはお問い合わせください。	空欄 : 標準電圧 三相 : 200V/50Hz, 200V/60Hz, 220V/60Hz W : 倍電圧 三相 : 380V/50Hz, 400V/50Hz, 400V/60Hz, 440V/60Hz P : 倍電圧 <u>400Vブレーキ仕様専用</u> 三相 : 380V/50Hz, 400V/50Hz, 400V/60Hz, 440V/60Hz ※200Vブレーキ仕様の倍電圧は"W"になります。
⑧ターミナルボックス	E : 防水・屋外タイプ専用 E型ターミナルボックス(標準仕様)
⑨補助記号	空欄 : 標準仕様 X : 特殊仕様追加認識記号
⑩仕様記号 仕様記号は銘板の製品型式名には表示されません。銘板上の補足番号欄に表示されます。	整流器内蔵 結線指示記号 詳細は〈P.E36~E37〉の仕様記号一覧表をご参照ください。 ターミナルボックス位置指示記号 詳細は〈P.E42~E45〉の仕様記号一覧表をご参照ください。

ブレーキモータ付のターミナルボックスは整流器別置が標準です。

整流器内蔵をご希望の場合は、あらかじめ結線いたしますので下表の要領でご指示ください。詳細は〈P.E36~E37〉をご参照ください。

結線種類	ご注文時の型式記号(例)
標準 (整流器別置)	FSV-30-50-T020E
交流切りB(AC Switching B)	FSV-30-50-T020EX-AB
直流切り(DC Switching)	FSV-30-50-T020EX-DC
交流切りA(AC Switching A)	FSV-30-50-T020EX-AA

補助記号	仕様記号
X	AA
⑨	⑩

整流器内蔵をご希望の場合は、上記の結線方法を選択の上ご指示ください。  
補助記号 'X' は銘板の型式末尾に表示されますが、⑩の仕様記号は表示されません。銘板上の補足記号欄に表示されます。詳細は〈P.E11〉の銘板の見方をご参照ください。  
尚、仕様記号欄は、ターミナルボックス位置記号など他の仕様にも使われます。

平行軸  
性能表/寸法図ギアモータ  
ブレーキ付防水・屋外  
ギアモータ  
ブレーキ付クラッチ/  
ブレーキ付  
ギアモータ減速機  
(両軸型)

S型減速機

防爆形

直交軸  
性能表/寸法図ギアモータ  
ブレーキ付防水・屋外  
ギアモータ  
ブレーキ付クラッチ/  
ブレーキ付  
ギアモータ減速機  
(両軸型)

S型減速機

防爆形

中空軸  
中実軸  
機種構成ギアモータ  
ブレーキ付防水・屋外  
ギアモータ  
ブレーキ付減速機  
(両軸型)

S型減速機

防爆形

同心中空軸  
同心中実軸  
性能表/寸法図ギアモータ  
ブレーキ付防水・屋外  
ギアモータ  
ブレーキ付減速機  
(両軸型)

S型減速機

防爆形

技術資料

規格モータ

ご使用上  
の注意

オプション

GT-STEP  
インデックス  
ギアモータKOMPASS  
ギアボックス

価格表

選定  
サービスカタログ  
申込書

0.75kW~2.2kW

高効率IE3

防水タイプ(IP65)

Fシリーズ 0.75kW~2.2kW高効率IE3のギアモータ、ブレーキ付ギアモータは下記のような記号によって区分しておりますので、ご注文・ご照会の際はこの記号でご指示ください。0.1kW~0.4kW機種・型式記号は〈P.C46〉をご参照ください。

ギアヘッド型式					モータ型式							ブレーキ仕様	オプション	
シリーズ	取付	枠番	軸配置	減速比	モータ区分	モータ仕様	容量	相数	電源電圧	規格	ターミナルボックス	ブレーキ	補助記号	仕様記号
F	S	45	S	5	W	P	08	T	N	N	T	V2		
F	S	45	N	50	W	P	08	T	W	N	T	V4	X	AA
F	S	55	S	25	W	P	22	T	N	N	T	N	X	T9HZ
①	②	③	④	⑤	⑥	⑦	⑧	⑨	⑩	⑪	⑫	⑬	⑭	⑮

①シリーズ名	F : Fシリーズ(中空軸)
②取付け・タイプ区分	S : 中空軸タイプ(中実軸タイプはありませんのでご注意ください)
③枠番	出力軸径(内径)
④出力軸 材質	S : SUS420J2
	N : S43C
⑤減速比	5 : 1/5 ~ 450 : 1/450 (例: 7:1/7.5 12:1/12.5)
⑥モータ区分	W : インダクション防水モータ(IP65)
⑦モータ仕様	P : IE3効率(Premium Efficiency)
⑧モータ容量	08 : 三相0.75kW
	15 : 三相1.5kW
	22 : 三相2.2kW
⑨相数	T : 三相
⑩電源電圧 (※その他の電圧/周波数についてはお問い合わせください。)	N : 標準電圧 三相 3定格 200V/50Hz, 200V/60Hz, 220V/60Hz
	W : 倍電圧 三相 4定格 380V/50Hz, 400V/50Hz, 400V/60Hz, 440V/60Hz
⑪規格	N : 規格なし
⑫ターミナルボックス	E : E型ターミナルボックス(アルミ)(標準仕様) ブレーキ付の場合、ブレーキリード線はターミナルボックス内に引き込んであります。(〈P.E36〉参照)
⑬ブレーキ仕様	N : ブレーキなし
	V2 : 200Vブレーキ仕様
	V4 : 400Vブレーキ仕様
⑭補助記号	空欄 : 標準仕様
	X : 特殊仕様追加認識記号(ブレーキ付)
⑮仕様記号 仕様記号は銘板の製品型名には表示されません。 銘板上の補足番号欄に表示されます。	整流器内蔵 結線指示記号 詳細は〈P.E36~E37〉の仕様記号一覧表をご参照ください。
	ターミナルボックス 位置指示記号 詳細は〈P.E42~E45〉の仕様記号一覧表をご参照ください。

0.75kW~2.2kWは、防水・屋外の区別はありません。全て防水タイプになります。

尚、出力軸の材質が選択できますので、材質S43Cを選択すると従来の屋外タイプと同じ仕様になります。詳細はお問い合わせください。

ブレーキモータ付のターミナルボックスは整流器別置が標準です。

整流器内蔵をご希望の場合は、あらかじめ結線いたしますので下表の要領でご指示ください。詳細は〈P.E36~E37〉をご参照ください。

結線種類	ご発注時の型式記号(例)	補助記号	仕様記号
標準 (整流器別置)	FS45N50-WP08TNNEV2	X	AA
交流切りB(AC Switching B)	FS45N50-WP08TNNEV2X-AB	⑭	⑮
直流切り(DC Switching)	FS45N50-WP08TNNEV2X-DC		
交流切りA(AC Switching A)	FS45N50-WP08TNNEV2X-AA		

整流器内蔵をご希望の場合は、上記の結線方法を選択の上ご指示ください。

補助記号'X'は銘板の型式末尾に表示されますが、⑮の仕様記号は表示されません。銘板上の補足記号欄に表示されます。詳細は〈P.E13〉の銘板の見方をご参照ください。尚、仕様記号欄は、ターミナルボックス位置記号など他の仕様にも使われます。

平行軸  
性能表/寸法図ギアモータ  
ブレーキ付防水・屋外  
ギアモータ  
ブレーキ付クラッチ/  
ブレーキ付  
ギアモータ減速機  
(両軸型)

S型減速機

防爆形

直交軸  
性能表/寸法図ギアモータ  
ブレーキ付防水・屋外  
ギアモータ  
ブレーキ付クラッチ/  
ブレーキ付  
ギアモータ減速機  
(両軸型)

S型減速機

防爆形

中空軸  
中実軸  
機種構成ギアモータ  
ブレーキ付防水・屋外  
ギアモータ  
ブレーキ付減速機  
(両軸型)

S型減速機

防爆形

同心中空軸  
同心中実軸  
性能表/寸法図ギアモータ  
ブレーキ付防水・屋外  
ギアモータ  
ブレーキ付減速機  
(両軸型)

S型減速機

防爆形

技術資料

規格モータ

ご使用上  
の注意

オプション

GT-STEP  
インデックス  
ギアモータKOMPASS  
ギアボックス

価格表

選定  
サービスカタログ  
申込書

C47

# 標準機種構成表

FSタイプ(中空軸)機種構成表

型式	4Pモーター容量	枠番	減速比										
防水ギアモーター	三相0.1kW	25	1/10	1/12.5	1/15	1/20	1/25	1/30	1/40	1/50	1/60		
			1/80	1/100	1/120	1/160	1/200	1/240					
		30	1/300	1/375	1/450								
			1/600	1/750	1/900	1/1200	1/1500						
		35											
防水ブレーキ付ギアモーター	三相0.2kW	30	1/5	1/7.5	1/10	1/12.5	1/15	1/20	1/25	1/30	1/40		
			1/50	1/60	1/80	1/100	1/120	1/160	1/200	1/240			
		35	1/300	1/375	1/450								
			1/600	1/750	1/900	1/1200	1/1500						
		45											
屋外ギアモーター	三相0.4kW	35	1/5	1/7.5	1/10	1/12.5	1/15	1/20	1/25	1/30	1/40		
			1/50	1/60	1/80	1/100	1/120	1/160	1/200	1/240			
		45	1/300	1/375	1/450								
			1/600	1/750	1/900	1/1200	1/1500						
		55											
屋外ブレーキ付ギアモーター	三相0.75kW	45	1/5	1/7.5	1/10	1/12.5	1/15	1/20	1/25	1/30	1/40		
			1/50	1/60	1/80	1/100	1/120	1/160	1/200	1/240			
		55	1/300	1/375	1/450								
		55											
防水ギアモーター	三相1.5kW	55	1/5	1/7.5	1/10	1/12.5	1/15	1/20	1/25	1/30	1/40		
			1/50	1/60	1/80	1/100	1/120	1/160	1/200	1/240			
		55	1/5	1/7.5	1/10	1/12.5	1/15	1/20	1/25	1/30	1/40		
			1/50	1/60	1/80	1/100	1/120	1/160	1/200	1/240			
		55											
防水ギアモーター	三相2.2kW	55	1/5	1/7.5	1/10	1/12.5	1/15	1/20	1/25	1/30	1/40		
			1/50	1/60	1/80	1/100	1/120	1/160	1/200	1/240			
		55	1/5	1/7.5	1/10	1/12.5	1/15	1/20	1/25	1/30	1/40		
			1/50	1/60	1/80	1/100	1/120	1/160	1/200	1/240			
		55											

(注) 1.    はトルク制限機種です。性能表の許容トルクに特にご注意ください。

- 平行軸  
性能表/寸法図
- ギアモーター  
ブレーキ付
- 防水・屋外  
ギアモーター  
ブレーキ付
- クラッチ/  
ブレーキ付  
ギアモーター
- 減速機  
(両軸型)
- S型減速機
- 防爆形
- 直交軸  
性能表/寸法図
- ギアモーター  
ブレーキ付
- 防水・屋外  
ギアモーター  
ブレーキ付
- クラッチ/  
ブレーキ付  
ギアモーター
- 減速機  
(両軸型)
- S型減速機
- 防爆形
- 中空軸  
中空軸  
機種構成
- ギアモーター  
ブレーキ付
- 防水・屋外  
ギアモーター  
ブレーキ付
- 減速機  
(両軸型)
- S型減速機
- 防爆形
- 同心中空軸  
同心中空軸  
性能表/寸法図
- ギアモーター  
ブレーキ付
- 防水・屋外  
ギアモーター  
ブレーキ付
- 減速機  
(両軸型)
- S型減速機
- 防爆形
- 技術資料
- 規格モーター
- ご使用上  
の注意
- オプション
- GT-STEP  
インデックス  
ギアモーター
- KOMPASS  
ギアボックス
- 価格表
- 選定  
サービス
- カタログ  
申込書







# 中空軸 IP-65

## 0.1kW-0.4kW

(0.75kW-2.2kW **高効率IE3** は〈P.C59〉をご参照ください。)

# 防水・屋外ギアモータ ブレーキ付ギアモータ

## 性能表/寸法図

# F

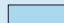
 シリーズ  

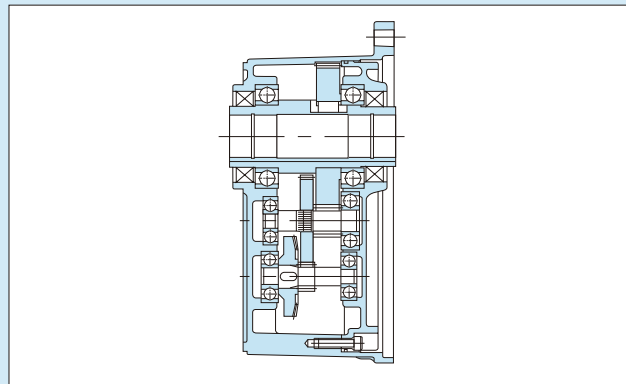
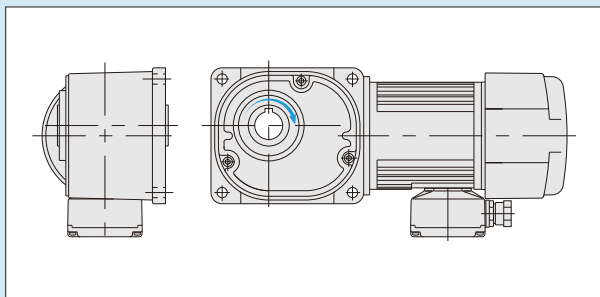
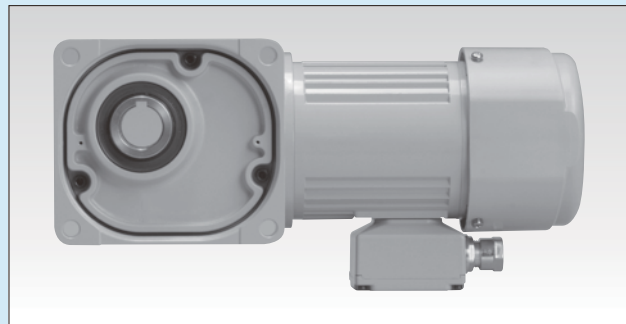
# FS

 タイプ

### 三相

#### 【注意事項】

- 性能表/寸法図内カッコの値はブレーキ付ギアモータの表示です。
- 出力軸回転速度はモータ同期回転速度と呼びの減速比に対する値です。
- 出力軸のキー材は付属されていません。
- 性能表内  は〈P.E32〉に示した結線をした場合フランジ面側より見て右回転であることを示します。(下図参照)



# 防水・屋外ギアモータ 防水・屋外ブレーキ付ギアモータ

## FSタイプ (中空軸)

### Fシリーズ 三相 0.1kW

性能表／寸法図内カッコの値はブレーキ付ギアモータの表示です。

モータ仕様 標準電圧 (連続定格4極)	容量	電圧 (V)	周波数 (Hz)	定格電流 (A)	定格回転速度 (r/min)	耐熱 クラス	保護 冷却方式
	0.1kW	200/200/220	50/60/60	0.61/0.54/0.54	1420/1700/1720	B	全閉

モータ 容量	枠番	減速比	実減速比 (分数)	出力軸回転速度 (r/min)		出力軸許容トルク				出力軸許容 O.H.L.		出力軸許容 スラスト荷重		外形寸法図の頁・図番・概略質量 ギアモータ(ブレーキ付)	
				50Hz	60Hz	N·m		kgf·m		N	kgf	N	kgf	F5W (FSV)	F5G (FSH)
				50Hz	60Hz	50Hz	60Hz	50Hz	60Hz	N	kgf	N	kgf		
三相 0.1kW	25	1/ 10	1/ 10	150	180	5.2	4.3	0.53	0.44	1520	155	382	39	P.C52 図C-30 7.5kg (9kg)	
		1/ 12.5	2/ 25	120	144	6.5	5.4	0.66	0.55	1620	165	402	41		
		1/ 15	1/ 15	100	120	7.7	6.5	0.79	0.66	1720	175	431	44		
		1/ 20	1/ 20	75	90	11	8.6	1.1	0.88	1860	190	471	48		
		1/ 25	19/ 470	60	72	13	11	1.3	1.1	2010	205	500	51		
		1/ 30	1/ 30	50	60	16	13	1.6	1.3	2110	215	530	54		
		1/ 40	1/ 40	37.5	45	21	18	2.1	1.8	2300	235	579	59		
		1/ 50	1/ 50	30	36	25	22	2.6	2.2	2450	250	618	63		
		1/ 60	1/ 60	25	30	31	25	3.2	2.6	2550	260	637	65		
		1/ 80	1/ 80	18.8	22.5	39	32	4	3.3	2550	260	637	65		
		1/ 100	19/ 1880	15	18	49	41	5	4.2	2550	260	637	65		
		1/ 120	1/ 120	12.5	15	59	49	6	5	2550	260	637	65		
		1/ 160	1/ 160	9.4	11.3	78	66	8	6.7	2550	260	637	65		
		1/ 200	1/ 200	7.5	9	98	81	10	8.3	2550	260	637	65		
	※1/ 240	1/ 240	6.3	7.5	101	98	10.3	10	2550	260	637	65			
	30	1/ 300	7/ 2040	5	6	131	110	13.4	11.2	3140	320	785	80	P.C53 図C-31 11.5kg (13kg)	
		1/ 375	133/47940	4	4.8	165	137	16.8	14	3140	320	785	80		
		1/ 450	7/ 3060	3.3	4	198	165	20.2	16.8	3140	320	785	80		
		1/ 600	7/ 4240	2.5	3	248	207	25.3	21.1	3630	370	912	93		
		1/ 750	133/99640	2	2.4	311	259	31.7	26.4	3630	370	912	93		
1/ 900		7/ 6360	1.7	2	372	311	38	31.7	3630	370	912	93			
35	※1/1200	7/ 8480	1.3	1.5	372	372	38	38	3630	370	912	93	P.C53 図C-32 13.5kg (15kg)		
	※1/1500	7/10600	1	1.2	372	372	38	38	3630	370	912	93			

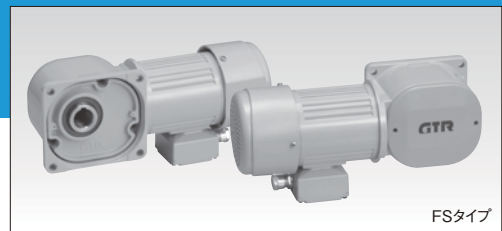
- (注) 1. 許容O.H.L.は、出力軸端面より20mmの位置の値です。  
 2. (P.C51)の注意事項を必ずお読みください。出力軸の回転方向について明記してあります。  
 3. ※印はトルク制限機種です。性能表の許容トルクに特にご注意ください。

**FS<sup>W</sup>-25-10~240-T010E**  
**(FS<sup>H</sup>-25-10~240-T010E)**

CADデータ: FS<sup>W</sup>-25-T010E  
 (CADデータ: FS<sup>H</sup>-25-T010E)

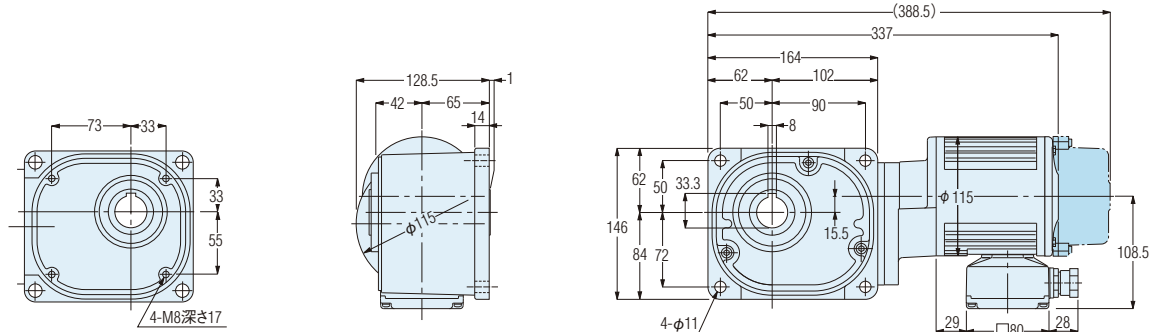
概略質量 7.5kg(9kg)





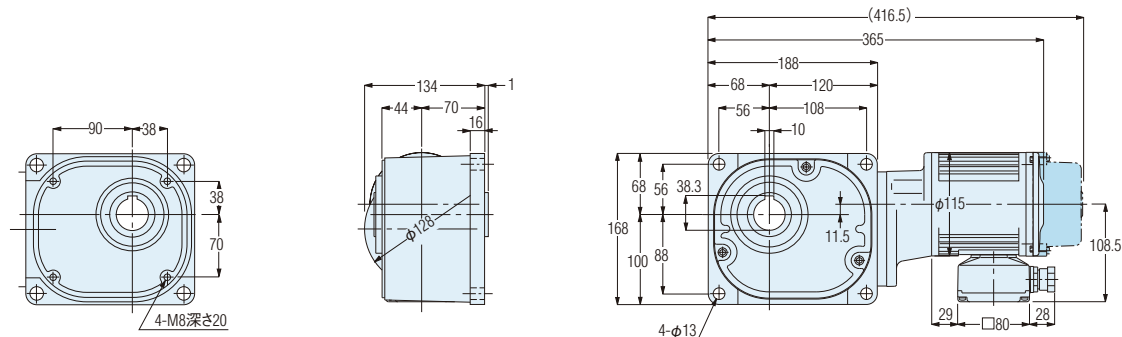
FSタイプ

**C-31** **FS<sub>G</sub><sup>W</sup>-30-300~450-T010E** CADデータ: FS<sub>W</sub>-30-T010E  
**(FS<sub>H</sub><sup>W</sup>-30-300~450-T010E)** (CADデータ: FS<sub>H</sub>-30-T010E)



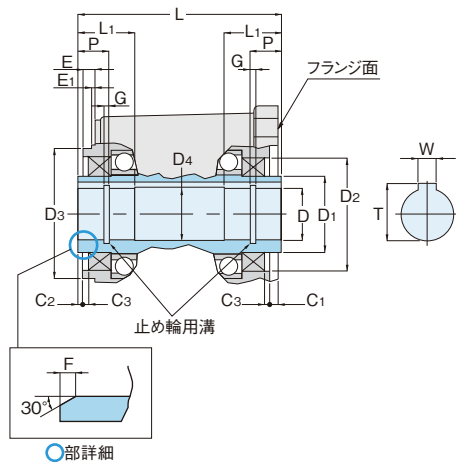
概略質量 11.5kg(13kg)

**C-32** **FS<sub>G</sub><sup>W</sup>-35-600~1500-T010E** CADデータ: FS<sub>W</sub>-35-T010E  
**(FS<sub>H</sub><sup>W</sup>-35-600~1500-T010E)** (CADデータ: FS<sub>H</sub>-35-T010E)



概略質量 13.5kg(15kg)

FSタイプ出力軸詳細寸法図



枠番	D (H8)	D <sub>1</sub>	D <sub>2</sub> (H8)	D <sub>3</sub> (h8)	D <sub>4</sub>	W	T	L	L <sub>1</sub>	P	C <sub>1</sub>	C <sub>2</sub>	C <sub>3</sub>	E	E <sub>1</sub>	F	G
25	φ25	φ39	φ58	φ66	φ26	8	28.3	108	27	14	6	2	3	6	0	2	1.35
30	φ30	φ44	φ65	φ75	φ31	8	33.3	117	33	17	5	2	3	7	0	2	1.35
35	φ35	φ49	φ72	φ85	φ36	10	38.3	124	38	20	3	2	3	7	0	2	1.75

- (注) 1. 新JISキー採用 JIS B1301-1996(普通形)  
 2. 出力軸のキー材は付属されていません。  
 3. C型止め輪は JIS B2804-1978に準じます。  
 4. C型止め輪は付属されていません。

平行軸  
性能表/寸法図

ギアモータ  
ブレーキ付

防水・屋外  
ギアモータ  
ブレーキ付

クラッチ/  
ブレーキ付  
ギアモータ

減速機  
(両軸型)

S型減速機

防爆形

直交軸  
性能表/寸法図

ギアモータ  
ブレーキ付

防水・屋外  
ギアモータ  
ブレーキ付

クラッチ/  
ブレーキ付  
ギアモータ

減速機  
(両軸型)

S型減速機

防爆形

中空軸  
中空軸  
性能表/寸法図

ギアモータ  
ブレーキ付

防水・屋外  
ギアモータ  
ブレーキ付

減速機  
(両軸型)

S型減速機

防爆形

同心中空軸  
同心中空軸  
性能表/寸法図

ギアモータ  
ブレーキ付

防水・屋外  
ギアモータ  
ブレーキ付

減速機  
(両軸型)

S型減速機

防爆形

技術資料

規格モータ

ご使用上  
の注意

オプション

GT-STEP  
インデックス  
ギアモータ

KOMPASS  
ギアボックス

価格表

選定  
サービシ

カタログ  
申込書

# 防水・屋外ギアモータ 防水・屋外ブレーキ付ギアモータ

## FSタイプ (中空軸)

### Fシリーズ 三相 0.2kW

性能表／寸法図内カッコの値はブレーキ付ギアモータの表示です。

モータ仕様 標準電圧 (連続定格4極)	容量	電圧 (V)	周波数 (Hz)	定格電流 (A)	定格回転速度 (r/min)	耐熱 クラス	保護 冷却方式
	0.2kW	200/200/220	50/60/60	1.1/1.0/1.0	1420/1710/1720	B	全閉外扇

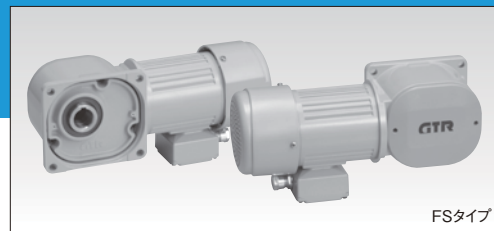
モータ 容量	枠番	減速比	実減速比 (分数)	出力軸回転速度 (r/min)		出力軸許容トルク				出力軸許容 O.H.L.		出力軸許容 スラスト荷重		外形寸法図の頁・図番・概略質量 ギアモータ(ブレーキ付)	
				50Hz	60Hz	N·m		kgf·m		N	kgf	N	kgf	FSW (FSV)	FSG (FSH)
				50Hz	60Hz	50Hz	60Hz	50Hz	60Hz	N	kgf	N	kgf		
三相 0.2kW	30	1/ 5	1/ 5	300	360	5.5	4.6	0.56	0.47	1520	155	382	39	P.C54 図C-33 9.5kg (11kg)	
		1/ 7.5	2/ 15	200	240	8.3	7	0.85	0.71	1760	180	441	45		
		1/ 10	1/ 10	150	180	11	9.2	1.1	0.94	1910	195	481	49		
		1/ 12.5	19/ 235	120	144	14	12	1.4	1.2	2060	210	520	53		
		1/ 15	1/ 15	100	120	17	14	1.7	1.4	2160	220	539	55		
		1/ 20	1/ 20	75	90	23	19	2.3	1.9	2400	245	598	61		
		1/ 25	1/ 25	60	72	27	24	2.8	2.4	2550	260	637	65		
		1/ 30	1/ 30	50	60	33	27	3.4	2.8	2650	270	667	68		
		1/ 40	1/ 40	37.5	45	44	37	4.5	3.8	2840	290	716	73		
		1/ 50	1/ 50	30	36	55	46	5.6	4.7	2990	305	745	76		
		1/ 60	1/ 60	25	30	67	55	6.8	5.6	3090	315	775	79		
		1/ 80	1/ 80	18.8	22.5	84	71	8.6	7.2	3090	315	775	79		
	1/ 100	19/ 1880	15	18	105	87	10.7	8.9	3140	320	785	80			
	1/ 120	1/ 120	12.5	15	126	105	12.9	10.7	3140	320	785	80			
	1/ 160	1/ 160	9.4	11.3	169	140	17.2	14.3	3140	320	785	80			
	※1/ 200	1/ 200	7.5	9	184	175	18.8	17.9	3140	320	785	80			
	※1/ 240	1/ 240	6.3	7.5	184	184	18.8	18.8	3140	320	785	80			
	1/ 300	7/ 2120	5	6	282	235	28.8	24	3630	370	912	93	P.C55 図C-34 14.5kg (16kg)		
	1/ 375	133/ 49820	4	4.8	353	294	36	30	3630	370	912	93			
	※1/ 450	7/ 3180	3.3	4	372	353	38	36	3630	370	912	93			
1/ 600	7/ 4240	2.5	3	534	446	54.5	45.5	5190	530	1275	130	P.C55 図C-35 20kg (21.5kg)			
1/ 750	133/ 99640	2	2.4	668	557	68.2	56.8	5190	530	1275	130				
※1/ 900	7/ 6360	1.7	2	713	668	72.8	68.2	5190	530	1275	130				
※1/ 1200	7/ 8480	1.3	1.5	713	713	72.8	72.8	5190	530	1275	130				
※1/ 1500	7/ 10600	1	1.2	713	713	72.8	72.8	5190	530	1275	130				

- (注) 1. 許容O.H.L.は、出力軸端面より20mmの位置の値です。  
 2. (P.C51)の注意事項を必ずお読みください。出力軸の回転方向について明記してあります。  
 3. ※印はトルク制限機種です。性能表の許容トルクに特にご注意ください。

**FS<sub>Y</sub>-30-5~240-T020E**  
**(FS<sub>N</sub>-30-5~240-T020E)**

CADデータ: FS<sub>Y</sub>-30-T020E  
 (CADデータ: FS<sub>N</sub>-30-T020E)

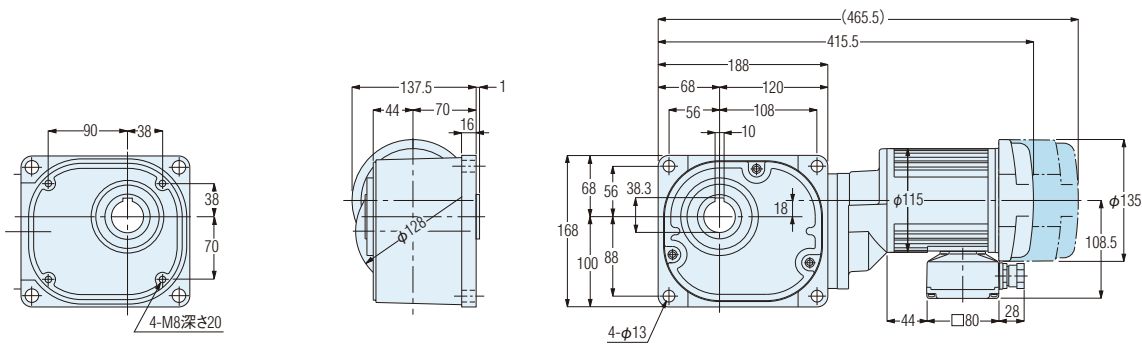
概略質量 9.5kg(11kg)



FSタイプ

**C-34**

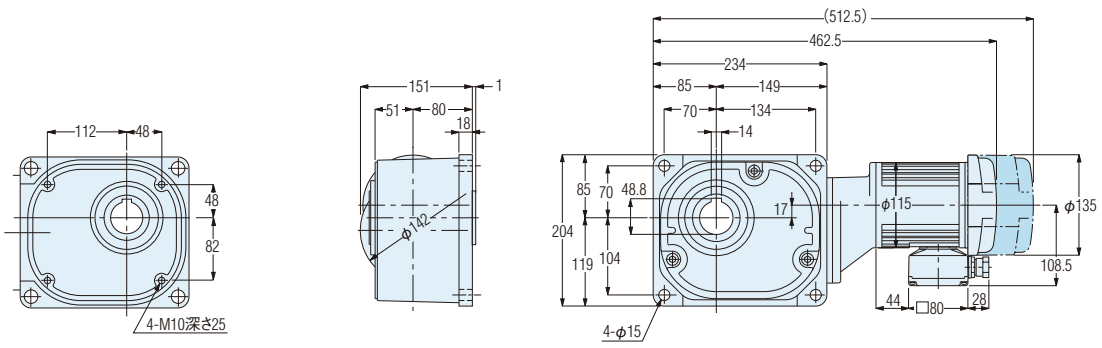
**FS<sub>G</sub><sup>W</sup>-35-300~450-T020E** CADデータ: FS<sub>G</sub><sup>W</sup>-35-T020E  
**(FS<sub>H</sub><sup>W</sup>-35-300~450-T020E)** (CADデータ: FS<sub>H</sub><sup>W</sup>-35-T020E)



概略質量 14.5kg(16kg)

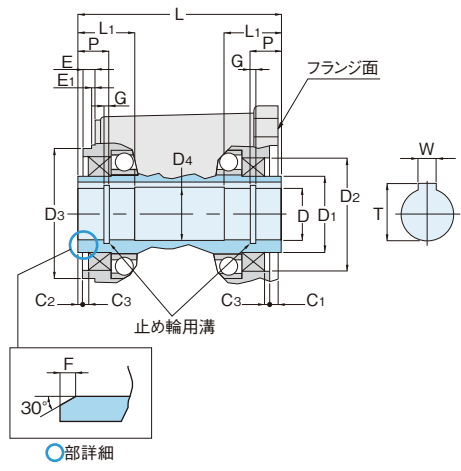
**C-35**

**FS<sub>G</sub><sup>W</sup>-45-600~1500-T020E** CADデータ: FS<sub>G</sub><sup>W</sup>-45-T020E  
**(FS<sub>H</sub><sup>W</sup>-45-600~1500-T020E)** (CADデータ: FS<sub>H</sub><sup>W</sup>-45-T020E)



概略質量 20kg(21.5kg)

**FSタイプ出力軸詳細寸法図**



枠番	D (H8)	D1	D2 (H8)	D3 (h8)	D4	W	T	L	L1	P	C1	C2	C3	E	E1	F	G
30	φ30	φ44	φ65	φ75	φ31	8	33.3	117	33	17	5	2	3	7	0	2	1.35
35	φ35	φ49	φ72	φ85	φ36	10	38.3	124	38	20	3	2	3	7	0	2	1.75
45	φ45	φ64	φ85	φ100	φ46	14	48.8	140	50	26	3	2	3	6	0	2	1.95

- (注) 1. 新JISキー採用 JIS B1301-1996(普通形)  
 2. 出力軸のキー材は付属されていません。  
 3. C型止め輪は JIS B2804-1978に準じます。  
 4. O型止め輪は付属されていません。

平行軸  
性能表/寸法図

ギアモータ  
ブレーキ付

防水・屋外  
ギアモータ  
ブレーキ付

クラッチ/  
ブレーキ付  
ギアモータ

減速機  
(両軸型)

S型減速機

防爆形

直交軸  
性能表/寸法図

ギアモータ  
ブレーキ付

防水・屋外  
ギアモータ  
ブレーキ付

クラッチ/  
ブレーキ付  
ギアモータ

減速機  
(両軸型)

S型減速機

防爆形

中空軸  
中空軸  
性能表/寸法図

ギアモータ  
ブレーキ付

防水・屋外  
ギアモータ  
ブレーキ付

減速機  
(両軸型)

S型減速機

防爆形

同心中空軸  
同心中空軸  
性能表/寸法図

ギアモータ  
ブレーキ付

防水・屋外  
ギアモータ  
ブレーキ付

減速機  
(両軸型)

S型減速機

防爆形

技術資料

規格モータ

ご使用上  
の注意

オプション

GT-STEP  
インデックス  
ギアモータ

KOMPASS  
ギアボックス

価格表

選定  
サービシ

カタログ  
申込書

# 防水・屋外ギアモータ 防水・屋外ブレーキ付ギアモータ

## FSタイプ (中空軸)

### Fシリーズ 三相 0.4kW

性能表／寸法図内カッコの値はブレーキ付ギアモータの表示です。

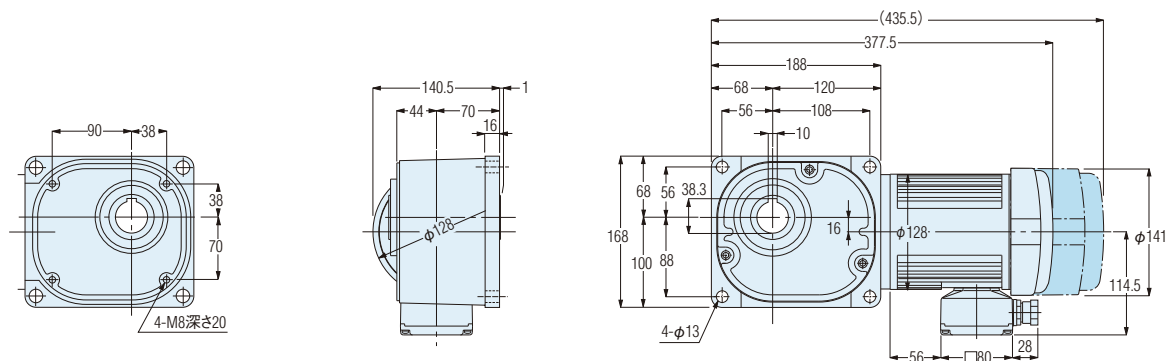
モータ仕様 標準電圧 (連続定格4極)	容量	電圧 (V)	周波数 (Hz)	定格電流 (A)	定格回転速度 (r/min)	耐熱 クラス	保護 冷却方式
	0.4kW	200/200/220	50/60/60	2.1/1.8/1.8	1410/1690/1710	B	全閉外扇

モータ 容量	枠番	減速比	実減速比 (分数)	出力軸回転速度 (r/min)		出力軸許容トルク				出力軸許容 O.H.L.		出力軸許容 スラスト荷重		外形寸法図の頁・図番・概略質量 ギアモータ(ブレーキ付)	
				50Hz	60Hz	N·m		kgf·m		N	kgf	N	kgf	F5W (F5V)	F5G (F5H)
				50Hz	60Hz	50Hz	60Hz	50Hz	60Hz	N	kgf	N	kgf		
三相 0.4kW	35	1/ 5	1/ 5	300	360	11	9.2	1.1	0.94	1960	200	490	50	P.C56 図C-36 14kg (16kg)	
		1/ 7.5	2/ 15	200	240	17	14	1.7	1.4	2250	230	569	58		
		1/ 10	1/ 10	150	180	23	19	2.3	1.9	2450	250	618	63		
		1/ 12.5	19/ 235	120	144	27	24	2.8	2.4	2600	265	647	66		
		1/ 15	1/ 15	100	120	33	27	3.4	2.8	2740	280	686	70		
		1/ 20	1/ 20	75	90	44	37	4.5	3.8	2990	305	745	76		
		1/ 25	1/ 25	60	72	55	46	5.6	4.7	3190	325	794	81		
		1/ 30	1/ 30	50	60	67	55	6.8	5.6	3280	335	824	84		
		1/ 40	1/ 40	37.5	45	88	74	9	7.5	3480	355	873	89		
		1/ 50	1/ 50	30	36	111	92	11.3	9.4	3480	355	873	89		
		1/ 60	1/ 60	25	30	133	111	13.6	11.3	3480	355	873	89		
		1/ 80	1/ 80	18.8	22.5	169	140	17.2	14.3	3480	355	873	89		
	1/ 100	19/ 1880	15	18	211	175	21.5	17.9	3530	360	883	90			
	1/ 120	1/ 120	12.5	15	253	211	25.8	21.5	3530	360	883	90			
	※1/ 160	1/ 160	9.4	11.3	270	270	27.6	27.6	3630	370	912	93			
	※1/ 200	1/ 200	7.5	9	270	270	27.6	27.6	3630	370	912	93			
	※1/ 240	1/ 240	6.3	7.5	270	270	27.6	27.6	3630	370	912	93			
	1/ 300	7/ 2080	5	6	565	471	57.7	48.1	5190	530	1275	130	P.C57 図C-37 22.5kg (24kg)		
	1/ 375	133/48880	4	4.8	707	589	72.1	60.1	5190	530	1275	130			
	※1/ 450	7/ 3120	3.3	4	713	707	72.8	72.1	5190	530	1275	130			
※1/ 600	49/28600	2.5	3	1030	891	105	90.9	9800	1000	2452	250	P.C57 図C-38 60.5kg (62kg)			
※1/ 750	11/ 8320	2	2.4	1030	1030	105	105	9800	1000	2452	250				
※1/ 900	7/ 6136	1.7	2	1030	1030	105	105	9800	1000	2452	250				
※1/1200	49/57200	1.3	1.5	1030	1030	105	105	9800	1000	2452	250				
※1/1500	11/16640	1	1.2	1030	1030	105	105	9800	1000	2452	250				

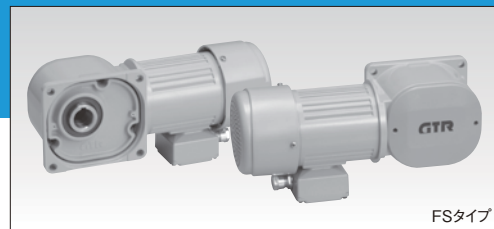
- (注) 1. 許容O.H.L.は、出力軸端面より20mmの位置の値です。  
2. (P.C51)の注意事項を必ずお読みください。出力軸の回転方向について明記してあります。  
3. ※印はトルク制限機種です。性能表の許容トルクに特にご注意ください。

#### 図C-36

**FS<sub>W</sub>-35-5~240-T040E** CADデータ: FS<sub>W</sub>-35-T040E  
**(FS<sub>H</sub>-35-5~240-T040E)** (CADデータ: FS<sub>H</sub>-35-T040E)



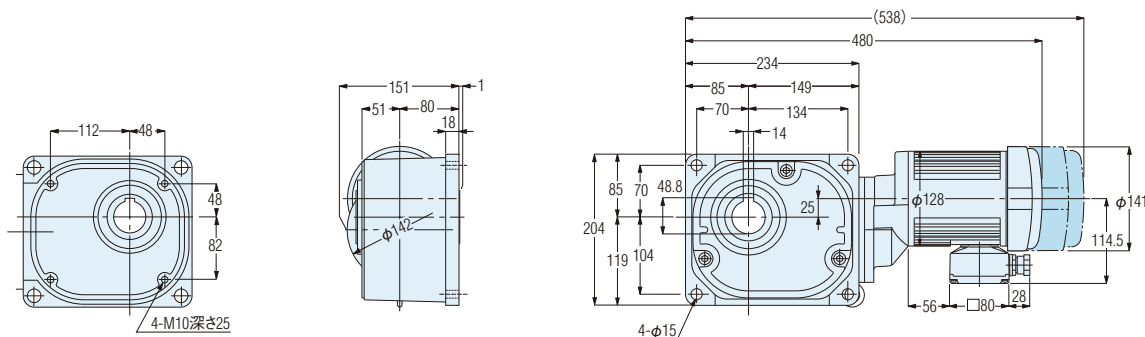
概略質量 14kg(16kg)



FSタイプ

**C-37**

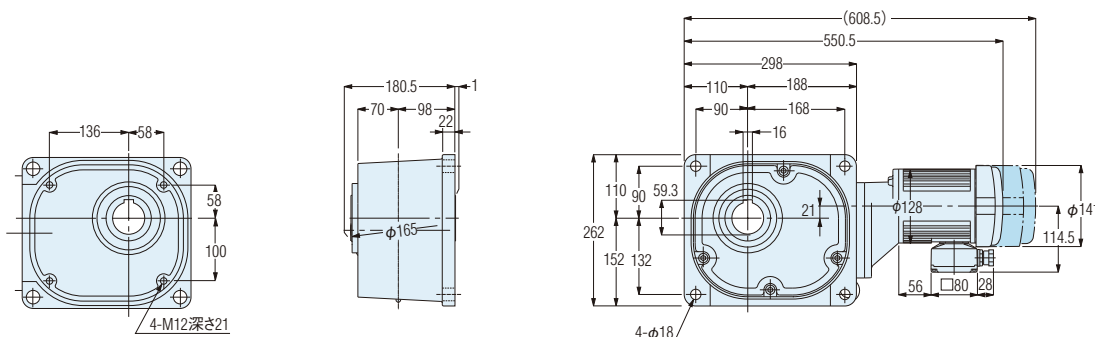
**FS<sub>G</sub>W-45-300~450-T040E** CADデータ: FS<sub>W</sub>-45-T040E  
**(FS<sub>H</sub>W-45-300~450-T040E)** (CADデータ: FS<sub>H</sub>-45-T040E)



概略質量 22.5kg(24kg)

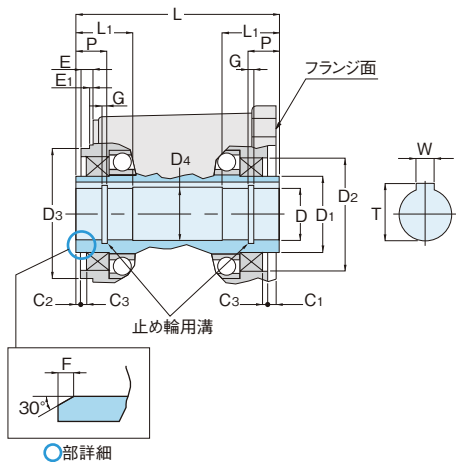
**C-38**

**FS<sub>G</sub>W-55-600~1500-T040E** CADデータ: FS<sub>W</sub>-55-T040E  
**(FS<sub>H</sub>W-55-600~1500-T040E)** (CADデータ: FS<sub>H</sub>-55-T040E)



概略質量 60.5kg(62kg)

**FSタイプ出力軸詳細寸法図**



枠番	D (H8)	D <sub>1</sub>	D <sub>2</sub> (H8)	D <sub>3</sub> (h8)	D <sub>4</sub>	W	T	L	L <sub>1</sub>	P	C <sub>1</sub>	C <sub>2</sub>	C <sub>3</sub>	E	E <sub>1</sub>	F	G
35	φ35	φ49	φ72	φ85	φ36	10	38.3	124	38	20	3	2	3	7	0	2	1.75
45	φ45	φ64	φ85	φ100	φ46	14	48.8	140	50	26	3	2	3	6	0	2	1.95
55	φ55	φ79	φ100	φ120	φ56	16	59.3	181	61	32	5	2	5	10	2	2	2.20

- (注) 1. 新JISキー採用 JIS B1301-1996(普通形)  
 2. 出力軸のキー材は付属されていません。  
 3. C型止め輪は JIS B2804-1978に準じます。  
 4. C型止め輪は付属されていません。

平行軸  
性能表/寸法図  
ギアモータ  
ブレーキ付  
防水・屋外  
ギアモータ  
ブレーキ付  
クラッチ/  
ブレーキ付  
ギアモータ  
減速機  
(両軸型)  
S型減速機  
防爆形  
直交軸  
性能表/寸法図  
ギアモータ  
ブレーキ付  
防水・屋外  
ギアモータ  
ブレーキ付  
クラッチ/  
ブレーキ付  
ギアモータ  
減速機  
(両軸型)  
S型減速機  
防爆形  
中空軸  
中実軸  
性能表/寸法図  
ギアモータ  
ブレーキ付  
防水・屋外  
ギアモータ  
ブレーキ付  
減速機  
(両軸型)  
S型減速機  
防爆形  
同心中空軸  
同心中実軸  
性能表/寸法図  
ギアモータ  
ブレーキ付  
防水・屋外  
ギアモータ  
ブレーキ付  
減速機  
(両軸型)  
S型減速機  
防爆形  
技術資料  
規格モータ  
ご使用上  
の注意  
オプション  
GT-STEP  
インデックス  
ギアモータ  
KOMPASS  
ギアボックス  
価格表  
選定  
サービシ  
カタログ  
申込書





中空軸 IP-65

高効率IE3 0.75kW-2.2kW

防水ギアモータ

ブレーキ付ギアモータ


IE3

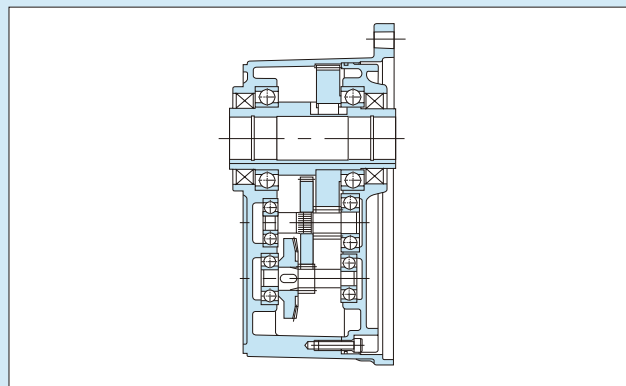
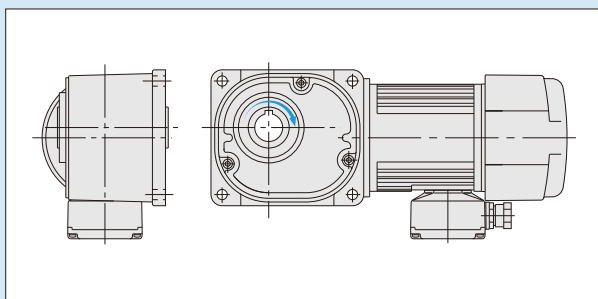
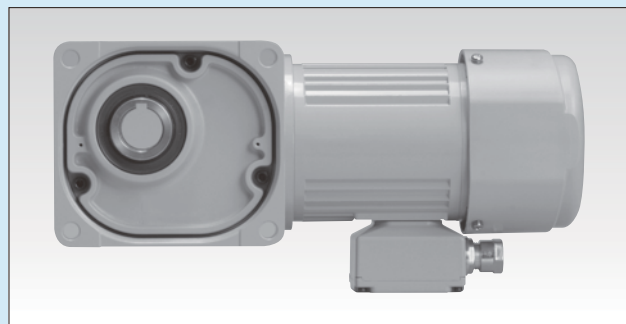
性能表/寸法図

F シリーズ  
FS タイプ

## 三相

### 【注意事項】

- 性能表/寸法図内カッコの値はブレーキ付ギアモータの表示です。
- 出力軸回転速度はモータ同期回転速度と呼びの減速比に対する値です。
- 出力軸のキー材は付属されていません。
- 性能表内  は (P.E32) に示した結線をした場合フランジ面側より見て右回転であることを示します。(下図参照)





# 防水ギアモータ 防水ブレーキ付ギアモータ FSタイプ(中空軸)

# IE3

## Fシリーズ 三相 0.75kW

性能表/寸法図内カッコの値はブレーキ付ギアモータの表示です。

モータ仕様 標準電圧 (連続定格4極)	容量	電圧 (V)	周波数 (Hz)	定格電流 (A)	定格回転速度 (r/min)	耐熱 クラス	保護 冷却方式
	0.75kW	200/200/220	50/60/60	3.2/3.0/2.9	1440/1720/1740	B	全閉外扇

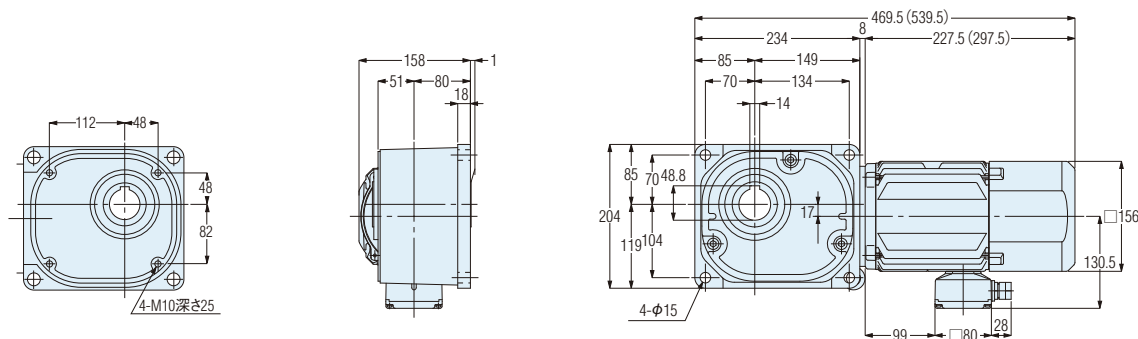
モータ 容量	枠番	減速比	実減速比 (分数)	出力軸回転速度 (r/min)		出力軸許容トルク				出力軸許容 O.H.L.		出力軸許容 スラスト荷重		外形寸法図の頁・図番・概略質量 ギアモータ(ブレーキ付) FS
				50Hz	60Hz	N・m		kgf・m		N	kgf	N	kgf	
				50Hz	60Hz	50Hz	60Hz	50Hz	60Hz	N	kgf	N	kgf	
三相 0.75kW	45	1/ 5	1/ 5	300	360	21	18	2.1	1.8	2940	300	735	75	P.C60 図C-39 27.5kg (30.5kg)
		1/ 7.5	2/ 15	200	240	31	25	3.2	2.6	3330	340	834	85	
		1/ 10	1/ 10	150	180	41	34	4.2	3.5	3630	370	912	93	
		1/ 12.5	19/ 235	120	144	52	43	5.3	4.4	3920	400	980	100	
		1/ 15	1/ 15	100	120	63	52	6.4	5.3	4070	415	1030	105	
		1/ 20	1/ 20	75	90	83	70	8.5	7.1	4460	455	1079	110	
		1/ 25	1/ 25	60	72	104	86	10.6	8.8	4700	480	1177	120	
		1/ 30	1/ 30	50	60	124	104	12.7	10.6	4750	485	1177	120	
		1/ 40	1/ 40	37.5	45	166	138	16.9	14.1	4750	485	1177	120	
		1/ 50	1/ 50	30	36	208	173	21.2	17.7	4750	485	1177	120	
		1/ 60	1/ 60	25	30	249	208	25.4	21.2	4750	485	1177	120	
		1/ 80	1/ 80	18.8	22.5	316	263	32.2	26.8	4750	485	1177	120	
	1/100	19/1880	15	18	395	328	40.3	33.5	4750	485	1177	120		
	1/120	1/ 120	12.5	15	473	395	48.3	40.3	4750	485	1177	120		
	※1/160	1/ 160	9.4	11.3	554	526	56.5	53.7	5190	530	1275	130		
	※1/200	1/ 200	7.5	9	554	554	56.5	56.5	5190	530	1275	130		
	※1/240	1/ 240	6.3	7.5	554	554	56.5	56.5	5190	530	1275	130		
	55	※1/300	7/2120	5	6	1030	883	105	90.1	9800	1000	2452	250	P.C61 図C-40 68.5kg (71kg)
	※1/375	1/ 371	4	4.8	1030	1030	105	105	9800	1000	2452	250		
	※1/450	7/3180	3.3	4	1030	1030	105	105	9800	1000	2452	250		

- (注) 1. 許容O.H.L.は、出力軸端面より20mmの位置の値です。  
 2. (P.C59)の注意事項を必ずお読みください。出力軸の回転方向について明記してあります。  
 3. ※印はトルク制限機種です。性能表の許容トルクに特にご注意ください。

### 図C-39

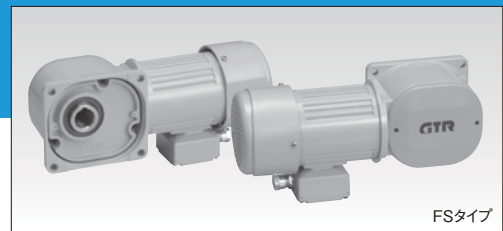
出力軸 SUS420J2 ... **FS45S5~240-WP08TNNEN**  
**(FS45S5~240-WP08TNNEV2)**

出力軸 S43C ..... **FS45N5~240-WP08TNNEN**  
**(FS45N5~240-WP08TNNEV2)**



概略質量 27.5kg(30.5kg)

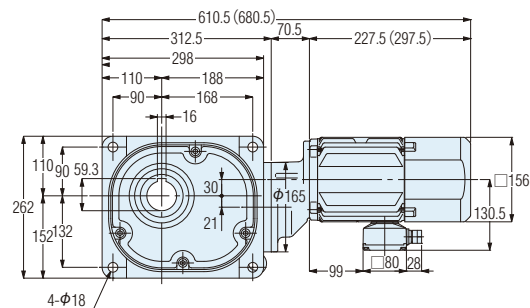
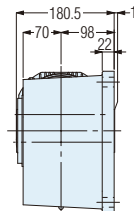
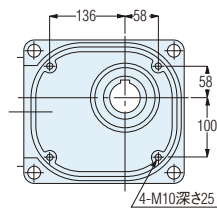




FSタイプ

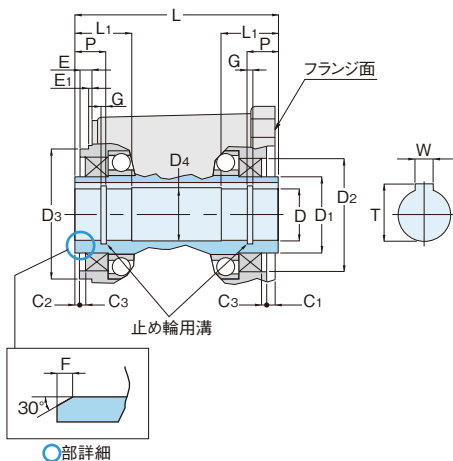
**図C-40**

出力軸 SUS420J2 ... **FS55S300~450-WP08TNNEN**  
**(FS55S300~450-WP08TNNEV2)**  
 出力軸 S43C ..... **FS55N300~450-WP08TNNEN**  
**(FS55N300~450-WP08TNNEV2)**



概略質量 68.5kg(71kg)

**FSタイプ出力軸詳細寸法図**



枠番	D (H8)	D1	D2 (H8)	D3 (h8)	D4	W	T	L	L1	P	C1	C2	C3	E	E1	F	G
45	φ45	φ64	φ85	φ100	φ46	14	48.8	140	50	26	3	2	3	6	0	2	1.95
55	φ55	φ79	φ100	φ120	φ56	16	59.3	181	61	32	5	2	5	10	2	2	2.20

- (注) 1. 新JISキー採用 JIS B1301-1996(普通形)  
 2. 出力軸のキー材は付属されていません。  
 3. C型止め輪は JIS B2804-1978に準じます。  
 4. O型止め輪は付属されていません。

平行軸  
性能表/寸法図

ギアモータ  
ブレーキ付

防水・屋外  
ギアモータ  
ブレーキ付

クラッチ/  
ブレーキ付  
ギアモータ

減速機  
(両軸型)

S型減速機

防爆形

直交軸  
性能表/寸法図

ギアモータ  
ブレーキ付

防水・屋外  
ギアモータ  
ブレーキ付

クラッチ/  
ブレーキ付  
ギアモータ

減速機  
(両軸型)

S型減速機

防爆形

中空軸  
中実軸  
性能表/寸法図

ギアモータ  
ブレーキ付

防水・屋外  
ギアモータ  
ブレーキ付

減速機  
(両軸型)

S型減速機

防爆形

同心中空軸  
同心中実軸  
性能表/寸法図

ギアモータ  
ブレーキ付

防水・屋外  
ギアモータ  
ブレーキ付

減速機  
(両軸型)

S型減速機

防爆形

技術資料

規格モータ

ご使用上  
の注意

オプション

GT-STEP  
インデックス  
ギアモータ

KOMPASS  
ギアボックス

価格表

選定  
サービス

カタログ  
申込書

## 防水ギアモータ FSタイプ(中空軸)

IE3

## Fシリーズ 三相 1.5kW

モータ仕様 標準電圧 (連続定格4極)	容量	電圧 (V)	周波数 (Hz)	定格電流 (A)	定格回転速度 (r/min)	耐熱 クラス	保護 冷却方式
	1.5kW	200/200/220	50/60/60	6.4/6.0/5.7	1450/1740/1750	B	全閉外扇

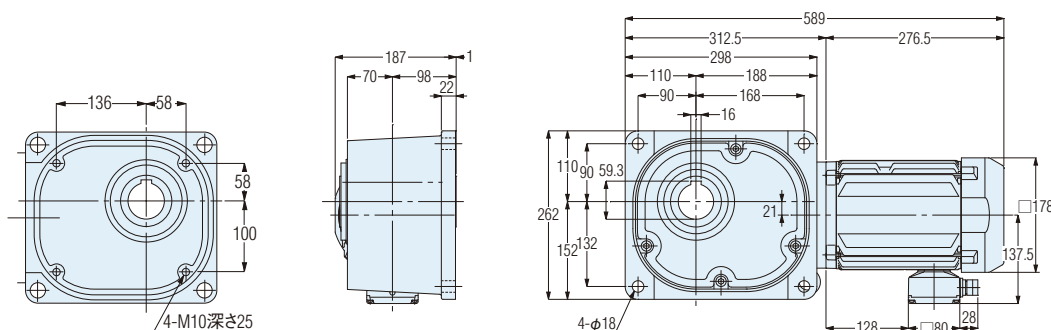
モータ 容量	枠番	減速比	実減速比 (分数)	出力軸回転速度 (r/min)		出力軸許容トルク				出力軸許容 O.H.L.		出力軸許容 スラスト荷重		外形寸法図の頁・図番・概略質量 ギアモータ FS
				50Hz	60Hz	N·m		kgf·m		N	kgf	N	kgf	
				50Hz	60Hz	50Hz	60Hz	50Hz	60Hz	N	kgf	N	kgf	
三相 1.5kW	55	1/ 5	1/ 5	300	360	41	34	4.2	3.5	4700	480	1177	120	P.C62 図C-41 74.5kg
		1/ 7.5	2/ 15	200	240	63	52	6.4	5.3	5340	545	1324	135	
		1/ 10	1/ 10	150	180	83	70	8.5	7.1	5780	590	1422	145	
		1/ 12.5	4/ 49	120	144	104	86	10.6	8.8	6130	625	1520	155	
		1/ 15	1/ 15	100	120	124	104	12.7	10.6	6320	645	1569	160	
		1/ 20	14/ 275	75	90	166	138	16.9	14.1	6320	645	1569	160	
		1/ 25	11/ 280	60	72	208	173	21.2	17.7	6320	645	1569	160	
		1/ 30	2/ 59	50	60	249	208	25.4	21.2	6320	645	1569	160	
		1/ 40	1/ 40	37.5	45	332	276	33.9	28.2	6320	645	1569	160	
		1/ 50	1/ 49	30	36	416	345	42.4	35.2	6320	645	1569	160	
		1/ 60	1/ 60	25	30	498	416	50.8	42.4	6320	645	1569	160	
		1/ 80	7/ 550	18.8	22.5	631	526	64.4	53.7	6420	655	1618	165	
		1/100	11/ 1120	15	18	789	658	80.5	67.1	6420	655	1618	165	
		1/120	1/ 118	12.5	15	947	789	96.6	80.5	7500	765	1863	190	
		※1/160	7/ 1100	9.4	11.3	1030	1030	105	105	8330	850	2059	210	
		※1/200	11/ 2240	7.5	9	1030	1030	105	105	9020	920	2256	230	
※1/240	1/ 236	6.3	7.5	1030	1030	105	105	9800	1000	2452	250			

- (注) 1. 許容O.H.L.は、出力軸端面より20mmの位置の値です。  
 2. (P.C59)の注意事項を必ずお読みください。出力軸の回転方向について明記してあります。  
 3. ※印はトルク制限機種です。性能表の許容トルクに特にご注意ください。

## 図C-41

出力軸 SUS420J2 ... FS55S5~240-WP15TNNEN

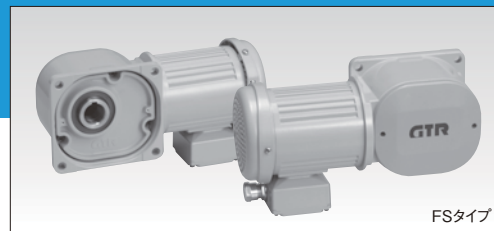
出力軸 S43C ..... FS55N5~240-WP15TNNEN



概略質量 74.5kg

出力軸詳細寸法図は(P.C63)をご参照ください。

# Fシリーズ 三相 2.2kW



モータ仕様 標準電圧 (連続定格4極)	容量	電圧 (V)	周波数 (Hz)	定格電流 (A)	定格回転速度 (r/min)	耐熱 クラス	保護 冷却方式
	2.2kW	200/200/220	50/60/60	8.8/8.4/7.9	1450/1740/1750	B	全閉外扇

モータ 容量	枠番	減速比	実減速比 (分数)	出力軸回転速度 (r/min)		出力軸許容トルク				出力軸許容 O.H.L.		出力軸許容 スラスト荷重		外形寸法図の頁・図番・概略質量 ギアモータ FS
				50Hz	60Hz	50Hz	60Hz	50Hz	60Hz	N	kgf	N	kgf	
				出力軸許容トルク		出力軸許容 O.H.L.		出力軸許容スラスト荷重						
三相 2.2kW	55	1/ 5	1/ 5	300	360	61	51	6.2	5.2	4700	480	1177	120	P.C63 図C-42 85kg
		1/ 7.5	2/ 15	200	240	91	76	9.3	7.8	5340	545	1324	135	
		1/ 10	1/ 10	150	180	122	102	12.4	10.4	5780	590	1422	145	
		1/ 12.5	4/ 49	120	144	152	126	15.5	12.9	6130	625	1520	155	
		1/ 15	1/ 15	100	120	182	152	18.6	15.5	6320	645	1569	160	
		1/ 20	14/ 275	75	90	244	203	24.9	20.7	6320	645	1569	160	
		1/ 25	11/ 280	60	72	305	254	31.1	25.9	6320	645	1569	160	
		1/ 30	2/ 59	50	60	366	305	37.3	31.1	6320	645	1569	160	
		1/ 40	1/ 40	37.5	45	487	406	49.7	41.4	6320	645	1569	160	
		1/ 50	1/ 49	30	36	609	508	62.1	51.8	6320	645	1569	160	
		1/ 60	1/ 60	25	30	731	609	74.6	62.1	6320	645	1569	160	
		1/ 80	7/ 550	18.8	22.5	926	771	94.5	78.7	6420	655	1618	165	
		※ 1/100	11/1120	15	18	1030	964	105	98.4	6420	655	1618	165	
※ 1/120	1/ 118	12.5	15	1030	1030	105	105	7500	765	1863	190			

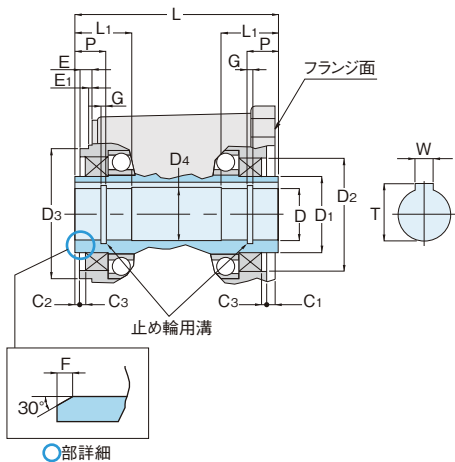
- (注) 1. 許容O.H.L.は、出力軸端面より20mmの位置の値です。  
 2. 〈P.C59〉の注意事項を必ずお読みください。出力軸の回転方向について明記してあります。  
 3. ※印はトルク制限機種です。性能表の許容トルクに特にご注意ください。

**図C-42**

出力軸 SUS420J2 ... **FS55S5~120-WP22TNNEN**  
 出力軸 S43C ..... **FS55N5~120-WP22TNNEN**

概略質量 85kg

## FSタイプ出力軸詳細寸法図



枠番	D (H8)	D <sub>1</sub>	D <sub>2</sub> (H8)	D <sub>3</sub> (h8)	D <sub>4</sub>	W	T	L	L <sub>1</sub>	P	C <sub>1</sub>	C <sub>2</sub>	C <sub>3</sub>	E	E <sub>1</sub>	F	G
55	φ55	φ79	φ100	φ120	φ56	16	59.3	181	61	32	5	2	5	10	2	2	2.20

- (注) 1. 新JISキー採用 JIS B1301-1996 (普通形)  
 2. 出力軸のキー材は付属されていません。  
 3. C型止め輪は JIS B2804-1978 に準じます。  
 4. C型止め輪は付属されていません。

平行軸  
性能表/寸法図

ギアモータ  
ブレーキ付

防水・屋外  
ギアモータ  
ブレーキ付

クラッチ/  
ブレーキ付  
ギアモータ

減速機  
(両軸型)

S型減速機

防爆形

直交軸  
性能表/寸法図

ギアモータ  
ブレーキ付

防水・屋外  
ギアモータ  
ブレーキ付

クラッチ/  
ブレーキ付  
ギアモータ

減速機  
(両軸型)

S型減速機

防爆形

中空軸  
中空軸  
性能表/寸法図

ギアモータ  
ブレーキ付

防水・屋外  
ギアモータ  
ブレーキ付

減速機  
(両軸型)

S型減速機

防爆形

同心中空軸  
同心中空軸  
性能表/寸法図

ギアモータ  
ブレーキ付

防水・屋外  
ギアモータ  
ブレーキ付

減速機  
(両軸型)

S型減速機

防爆形

技術資料

規格モータ

ご使用上  
の注意

オプション

GT-STEP  
インデックス  
ギアモータ

KOMPASS  
ギアボックス

価格表

選定  
サービス

カタログ  
申込書

