



## 直交軸 IP-65

# 防水・屋外 ギアモータ ブレーキ付ギアモータ

## 機種・型式記号 標準機種構成表

# H2

シリーズ

モータ部	相数	三相
	容量	0.1kW~2.2kW
	電源	標準電圧(3定格) 200V/50Hz、200V/60Hz、220V/60Hz 倍電圧(4定格) 380V/50Hz、400V/50Hz、400V/60Hz、440V/60Hz
	耐熱クラス	B種
	始動方式	直入れ
	保護冷却方式	全閉外扇(0.1kWは全閉)
	極数	4
	定格	連続
減速部	減速方式	ハイポイドギアとヘリカルギア
	潤滑方式	グリース潤滑(メンテナンスフリー)
	出力軸	新JISキー(JIS B 1301-1996普通形)
	出力軸材質	SUS420J2 または S43C
	ケース材質	アルミダイカスト(50枠は鋳鉄、1.5kW40枠はアルミ鋳物)
周囲条件	周囲温度	-10℃~40℃
	周囲湿度	100%以下(結露なきこと)
	高度	1,000m以下
	雰囲気	腐食性ガス・爆発性ガス・蒸気などのないこと。 水中や高水圧のかかる場所では使用できません。
	設置場所	屋内外
塗装	塗装方法	アニオン塗装 アクリル系塗料
	塗装色	グレー(マンセル値:9B6/0.5)
取付方向		水平、垂直、傾斜等、据付角度の制限なし

# 機種・型式記号 H2シリーズ(直交軸)

## 0.1kW~0.4kW 防水・屋外タイプ(IP65)

H2シリーズ 防水・屋外 0.1kW~0.4kWのギアモータ、ブレーキ付ギアモータは下記のような記号によって区分しておりますので、ご注文・ご照会の際はこの記号でご指示ください。0.75kW~2.2kW(高効率IE3)の機種・型式記号は〈P.B33〉をご参照ください。

シリーズ	取付	モータ区分	枠番	軸配置	減速比	容量	オプション	ターミナルボックス	補助記号	仕様記号
H2	L	W	28	L	60	T040				
H2	F	V	22	R	50	T010	W	E	X	AB
H2	L	H	32	T	100	T020	P	E	X	T9HZ
①	②	③	④	⑤	⑥	⑦	⑧	⑨	⑩	⑪

①シリーズ名	H2 : H2シリーズ(直交軸)		
②取付け・タイプ区分	L : 脚取付		
	F : フランジ取付(22枠のみ)		
③モータ区分 ※防水と屋外の違いは、出力軸の材質のみです。	W : 防水モータ付(出力軸材質 SUS420J2)		
	V : 防水ブレーキモータ付(出力軸材質 SUS420J2)		
	G : 屋外モータ付(出力軸材質 S43C)		
	H : 屋外ブレーキモータ付(出力軸材質 S43C)		
④枠番及び出力軸径	出力軸径		
⑤軸配置	入力軸側(↑)から見て出力軸が左に出るもの	入力軸側(↑)から見て出力軸が右に出るもの	入力軸側(↑)から見て出力軸が両方に出るもの
	L	R	T
⑥減速比	5 : 1 / 5 ~ 1200 : 1 / 1200		
⑦モータ容量	T010 : 三相0.1kW		
	T020 : 三相0.2kW		
	T040 : 三相0.4kW		
⑧倍電圧 ※その他の電圧/周波数についてはお問い合わせください。	空欄 : 標準電圧 三相 : 200V / 50Hz, 200V / 60Hz, 220V / 60Hz		
	W : 倍電圧 三相 : 380V / 50Hz, 400V / 50Hz, 400V / 60Hz, 440V / 60Hz		
	P : 倍電圧 400Vブレーキ仕様専用 三相 : 380V / 50Hz, 400V / 50Hz, 400V / 60Hz, 440V / 60Hz ※200Vブレーキ仕様の倍電圧は"W"になります。		
⑨ターミナルボックス	E : 防水・屋外タイプ専用 E型ターミナルボックス(標準仕様)		
⑩補助記号	空欄 : 標準仕様		
	X : 特殊仕様追加認識記号		
⑪仕様記号 仕様記号は銘板の製品型式名には表示されません。銘板上の補足番号欄に表示されます。	整流器内蔵 結線指示記号 詳細は〈P.E36~E37〉の仕様記号一覧表をご参照ください。		
	ターミナルボックス位置指示記号 詳細は〈P.E38~E41〉の仕様記号一覧表をご参照ください。		

ブレーキモータ付のターミナルボックスは整流器別置が標準です。

整流器内蔵をご希望の場合は、あらかじめ結線いたしますので下表の要領でご指示ください。詳細は〈P.E36~E37〉をご参照ください。

結線種類	ご発注時の型式記号(例)
標準 (整流器別置)	H2LV-22T-50-T020E
交流切りB(AC Switching B)	H2LV-22T-50-T020EX-AB
直流切り(DC Switching)	H2LV-22T-50-T020EX-DC
交流切りA(AC Switching A)	H2LV-22T-50-T020EX-AA

補助記号	仕様記号
X	AA
⑩	⑪

整流器内蔵をご希望の場合は、上記の結線方法を選択の上ご指示ください。  
補助記号'X'は銘板の型式末尾に表示されますが、⑪の仕様記号は表示されません。  
銘板上の補足記号欄に表示されます。詳細は〈P.E11〉の銘板の見方をご参照ください。  
尚、仕様記号欄は、ターミナルボックス位置記号など他の仕様にも使われます。

平行軸  
性能表/寸法図ギアモータ  
ブレーキ付防水・屋外  
ギアモータ  
ブレーキ付クラッチ/  
ブレーキ付  
ギアモータ減速機  
(両軸型)

S型減速機

防爆形

直交軸  
機種構成ギアモータ  
ブレーキ付防水・屋外  
ギアモータ  
ブレーキ付クラッチ/  
ブレーキ付  
ギアモータ減速機  
(両軸型)

S型減速機

防爆形

中空軸  
中実軸  
性能表/寸法図ギアモータ  
ブレーキ付防水・屋外  
ギアモータ  
ブレーキ付減速機  
(両軸型)

S型減速機

防爆形

同心中空軸  
同心中実軸  
性能表/寸法図ギアモータ  
ブレーキ付防水・屋外  
ギアモータ  
ブレーキ付減速機  
(両軸型)

S型減速機

防爆形

技術資料

規格モータ

ご使用上  
の注意

オプション

GT-STEP  
インデックス  
ギアモータKOMPASS  
ギアボックス

価格表

選定  
サービスカタログ  
申込書

0.75kW~2.2kW

高効率IE3

防水タイプ(IP65)

H2シリーズ 0.75kW~2.2kW高効率IE3のギアモータ、ブレーキ付ギアモータは下記のような記号によって区分しておりますので、ご注文・ご照会の際はこの記号でご指示ください。0.1kW~0.4kWの機種・型式記号は〈P.B32〉をご参照ください。

ギアヘッド型式					モータ型式								ブレーキ仕様	オプション	
シリーズ	取付	枠番	軸配置	減速比	モータ区分	モータ仕様	容量	相数	電源電圧	規格	ターミナルボックス	ブレーキ	補助記号	仕様記号	
H2	L	32	H	5	W	P	08	T	N	N	E	V2			
H2	L	32	B	50	W	P	08	T	W	N	E	V4	X	AA	
H2	L	50	T	25	W	P	22	T	N	N	E	N	X	T9HZ	
①	②	③	④	⑤	⑥	⑦	⑧	⑨	⑩	⑪	⑫	⑬	⑭	⑮	

①シリーズ名	H2 : H2シリーズ(直交軸)		
②取付け・タイプ区分	L : 脚取付		
③枠番	出力軸径		
④出力軸 軸配置と材質	軸配置	入力軸側(↑)から見て出力軸が左に出るもの 	入力軸側(↑)から見て出力軸が右に出るもの 
	軸配置	入力軸側(↑)から見て出力軸が両方に出るもの 	
	軸材質:SUS420J2	H	M
	軸材質:S43C	L	R
⑤減速比	5 : 1 / 5 ~ 450 : 1 / 450		
⑥モータ区分	W : インダクション防水モータ (IP65)		
⑦モータ仕様	P : IE3効率(Premium Efficiency)		
⑧モータ容量	08 : 三相0.75kW		
	15 : 三相1.5kW		
	22 : 三相2.2kW		
⑨相数	T : 三相		
⑩電源電圧 (※その他の電圧/周波数についてはお問い合わせください。)	N : 標準電圧 三相 3定格 200V/50Hz, 200V/60Hz, 220V/60Hz		
	W : 倍電圧 三相 4定格 380V/50Hz, 400V/50Hz, 400V/60Hz, 440V/60Hz		
⑪規格	N : 規格なし		
⑫ターミナルボックス	E : E型ターミナルボックス(アルミ)(防水仕様) ブレーキ付の場合、ブレーキリード線はターミナルボックス内に引き込んであります。(〈P.E36〉参照)		
⑬ブレーキ仕様	N : ブレーキなし		
	V2 : 200Vブレーキ仕様		
	V4 : 400Vブレーキ仕様		
⑭補助記号	空欄 : 標準仕様		
	X : 特殊仕様追加認識記号		
⑮仕様記号 <small>仕様記号は銘板の製品型名には表示されません。銘板上の補足番号欄に表示されます。</small>	整流器内蔵 結線指示記号 詳細は〈P.E36~E37〉の仕様記号一覧表をご参照ください。		
	ターミナルボックス 位置指示記号 詳細は〈P.E38~E41〉の仕様記号一覧表をご参照ください。		

0.75kW~2.2kWは、防水・屋外の区別はありません。全て防水タイプになります。  
尚、出力軸の材質が選択できますので、材質S43Cを選択すると従来の屋外タイプと同じ仕様になります。詳細はお問い合わせください。

ブレーキモータ付のターミナルボックスは整流器別置が標準です。

整流器内蔵をご希望の場合は、あらかじめ結線いたしますので下表の要領でご指示ください。詳細は〈P.E36~E37〉をご参照ください。

結線種類	ご発注時の型式記号(例)
標準 (整流器別置)	H2L32T50-WP08TNNEV2
交流切りB(AC Switching B)	H2L32T50-WP08TNNEV2X-AB
直流切り(DC Switching)	H2L32T50-WP08TNNEV2X-DC
交流切りA(AC Switching A)	H2L32T50-WP08TNNEV2X-AA

補助記号	仕様記号
X	AA
⑭	⑮

整流器内蔵をご希望の場合は、上記の結線方法を選択の上ご指示ください。  
補助記号'X'は銘板の型式末尾に表示されますが、⑮の仕様記号は表示されません。  
銘板上の補足記号欄に表示されます。詳細は〈P.E13〉の銘板の見方をご参照ください。  
尚、仕様記号欄は、ターミナルボックス位置記号など他の仕様にも使われます。

平行軸  
性能表/寸法図ギアモータ  
ブレーキ付防水・屋外  
ギアモータ  
ブレーキ付クラッチ/  
ブレーキ付  
ギアモータ減速機  
(両軸型)

S型減速機

防爆形

直交軸  
機種構成ギアモータ  
ブレーキ付防水・屋外  
ギアモータ  
ブレーキ付クラッチ/  
ブレーキ付  
ギアモータ減速機  
(両軸型)

S型減速機

防爆形

中空軸  
中実軸

性能表/寸法図

ギアモータ  
ブレーキ付防水・屋外  
ギアモータ  
ブレーキ付減速機  
(両軸型)

S型減速機

防爆形

同心中空軸  
同心中実軸

性能表/寸法図

ギアモータ  
ブレーキ付防水・屋外  
ギアモータ  
ブレーキ付減速機  
(両軸型)

S型減速機

防爆形

技術資料

規格モータ

ご使用上  
の注意

オプション

GT-STEP  
インデックス  
ギアモータKOMPASS  
ギアボックス

価格表

選定  
サービスカタログ  
申込書

# 標準機種構成表

型式	4Pモータ容量	枠番	出力軸配置	減速比
防水ギアモータ 防水ブレーキ付ギアモータ 屋外ギアモータ 屋外ブレーキ付ギアモータ	三相0.1kW	22	L	1/5 1/10 1/15 1/20 1/25 1/30 1/40 1/50
			R	1/60 1/80 1/100 1/120 1/160 1/200 1/240
		28	L	1/300 1/375 1/450
			R	1/600 1/750 1/900 1/1200 1/1500
		32	L	1/5 1/10 1/15 1/20 1/25 1/30 1/40 1/50
			R	1/60
	三相0.2kW	28	L	1/80 1/100 1/120 1/160 1/200 1/240
			R	1/300 1/375 1/450
		32	L	1/5 1/10 1/15 1/20 1/25 1/30 1/40 1/50
			R	1/600 1/750 1/900 1/1200 1/1500
		40	L	1/80 1/100 1/120 1/160 1/200 1/240
			R	1/300 1/375 1/450
三相0.4kW	28	L	1/5 1/10 1/15 1/20 1/25 1/30 1/40 1/50	
		R	1/60	
	32	L	1/80 1/100 1/120 1/160 1/200 1/240	
		R	1/300 1/375 1/450	
	40	L	1/5 1/10 1/15 1/20 1/25 1/30 1/40 1/50	
		R	1/600 1/750 1/900 1/1200 1/1500	
防水ギアモータ 防水ブレーキ付ギアモータ	三相0.75kW	32	L H	1/5 1/10 1/15 1/20 1/25 1/30 1/40 1/50
			R M	1/60
		40	L H	1/80 1/100 1/120 1/160 1/200 1/240
	R M		1/300 1/375 1/450	
	三相1.5kW	40	L H	1/5 1/10 1/15 1/20 1/25 1/30 1/40 1/50
			R M	1/60
50		L H	1/80 1/100 1/120 1/160 1/200 1/240	
	R M	1/300 1/375 1/450		
三相2.2kW	50	L H	1/5 1/10 1/15 1/20 1/25 1/30 1/40 1/50	
		R M	1/60 1/80 1/100 1/120	
	T B			

(注) 1. 枠番22のみフランジ取付(H2F)もあります。  
 2. 1.5kW、2.2kWにはブレーキ付はありません。  
 3.   はトルク制限機種です。性能表の許容トルクに特にご注意ください。







## 直交軸 IP-65

# 0.1kW-0.4kW

(0.75kW~2.2kW 高効率E3 は〈P.B45〉をご参照ください。)

## 防水・屋外ギアモータ ブレーキ付ギアモータ

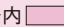
# 性能表/寸法図

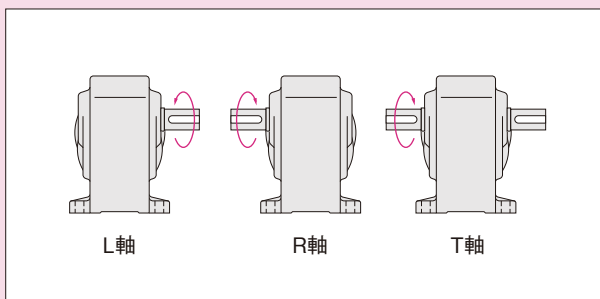
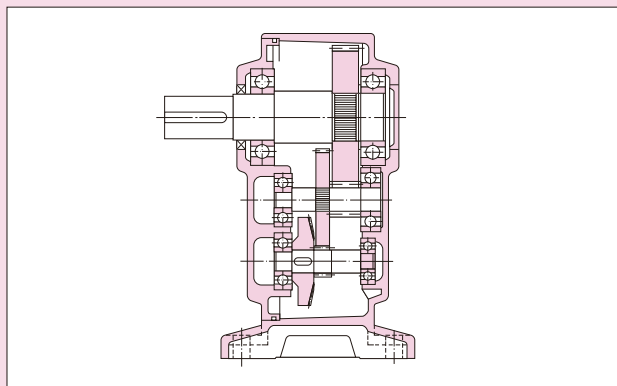
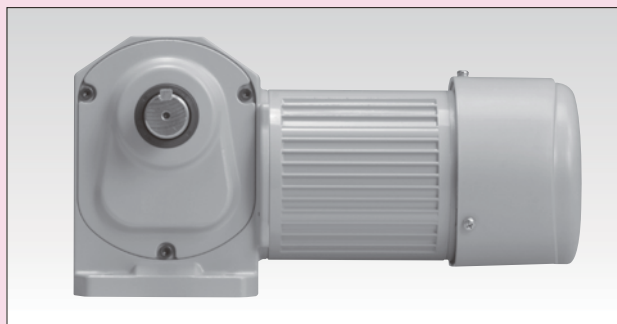
# H2

シリーズ

### 三相

#### 【注意事項】

- 性能表/寸法図内カッコの値はブレーキ付ギアモータの表示です。
- 出力軸回転速度はモータ同期回転速度と呼びの減速比に対する値です。
- 性能表内  は〈P.E32〉に示した結線をした場合出力軸方向より見てL軸は右回転、R軸・T軸は左回転であることを示します。(下図参照)



# 防水・屋外ギアモータ 防水・屋外ブレーキ付ギアモータ

## H2シリーズ 三相 0.1kW

性能表／寸法図内カッコの値はブレーキ付ギアモータの表示です。

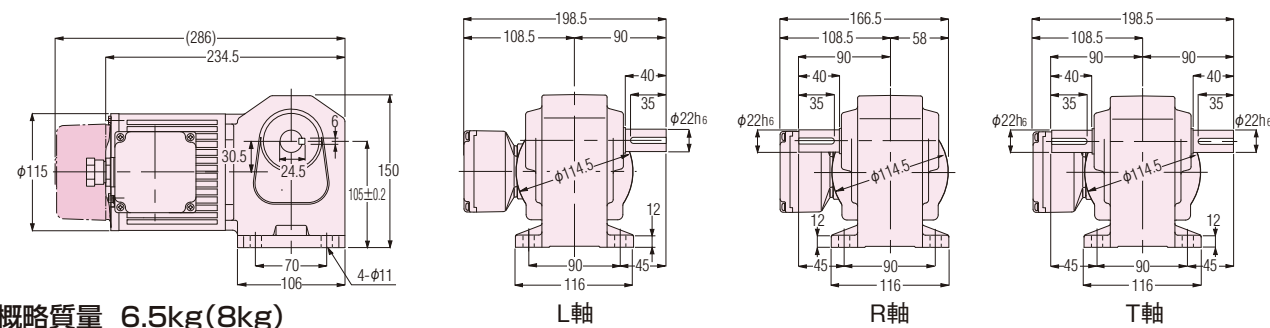
モータ仕様 標準電圧 (連続定格4極)	容量	電圧 (V)	周波数 (Hz)	定格電流 (A)	定格回転速度 (r/min)	耐熱 クラス	保護 冷却方式
	0.1kW	200/200/220	50/60/60	0.61/0.54/0.54	1420/1700/1720	B	全閉

モータ 容量	枠番	減速比	実減速比	出力軸回転速度 (r/min)		出力軸許容トルク				出力軸許容 O.H.L.		外形寸法図の頁・図番・概略質量 ギアモータ(ブレーキ付)	
				N・m		kgf・m		N		kgf		H2L㉔ (H2L㉔)	H2F㉔ (H2F㉔)
				50Hz	60Hz	50Hz	60Hz	50Hz	60Hz	N	kgf		
三相 0.1kW	22	1/ 5	1/ 5	300	360	2.8	2.4	0.29	0.24	588	60	P.B38 図B-31 6.5kg (8kg)	P.B39 図B-34 6.5kg (8kg)
		1/ 10	1/ 10	150	180	5.7	4.8	0.58	0.49	931	95		
		1/ 15	1/ 15	100	120	8.6	7.2	0.88	0.73	1030	105		
		1/ 20	1/ 20	75	90	12	9.5	1.2	0.97	1180	120		
		1/ 25	1/ 25	60	72	15	12	1.5	1.2	1270	130		
		1/ 30	1/ 30	50	60	18	15	1.8	1.5	1370	140		
		1/ 40	1/ 40	37.5	45	23	19	2.3	1.9	1570	160		
		1/ 50	1/ 50	30	36	28	24	2.9	2.4	1720	175		
		1/ 60	1/ 59	25	30	34	28	3.5	2.9	1760	180		
		1/ 80	1/ 80	18.8	22.5	44	37	4.5	3.8	1760	180		
		1/ 100	1/ 100	15	18	55	46	5.6	4.7	1760	180		
		1/ 120	1/ 120	12.5	15	67	55	6.8	5.6	1760	180		
	1/ 160	1/ 160	9.4	11.2	88	74	9	7.5	1760	180			
	1/ 200	1/ 200	7.5	9	111	92	11.3	9.4	1760	180			
	※1/ 240	1/ 236	6.3	7.5	118	111	12	11.3	1760	180			
	1/ 300	7/ 2120	5	6	145	121	14.8	12.3	2840	290	P.B39 図B-32 10kg (11.5kg)		
	1/ 375	7/ 2650	4	4.8	181	151	18.5	15.4	2840	290			
	1/ 450	7/ 3127	3.3	4	218	181	22.2	18.5	2840	290			
	1/ 600	7/ 4240	2.5	3	286	238	29.2	24.3	4120	420	P.B39 図B-33 13kg (14.5kg)		
	1/ 750	7/ 5300	2	2.4	358	298	36.5	30.4	4120	420			
1/ 900	7/ 6360	1.7	2	429	358	43.8	36.5	4120	420				
※1/1200	7/ 8480	1.3	1.5	431	431	44	44	4120	420				
※1/1500	7/10600	1	1.2	431	431	44	44	4120	420				

- (注) 1. 許容O.H.L.は、出力軸中央の位置の値です。  
2. (P.B37)の注意事項を必ずお読みください。出力軸の回転方向について明記してあります。  
3. ※印はトルク制限機種です。性能表の許容トルクに特にご注意ください。

## 脚取付型

**図B-31** H2L㉔-22㉔-5~240-T010E CADデータ: H2L㉔-22(LRT)-T010E  
(H2L㉔-22㉔-5~240-T010E) (CADデータ: H2L㉔-22(LRT)-T010E)



概略質量 6.5kg(8kg)

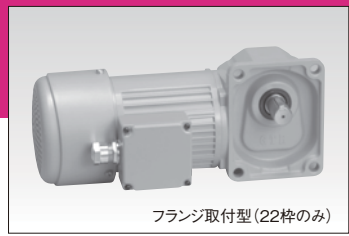
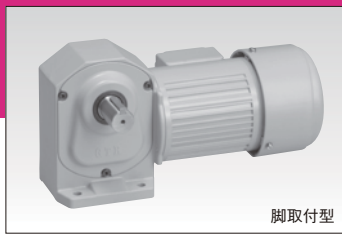
L軸

R軸

T軸

- (注) 出力軸キー寸法については、(P.E58)出力軸共通詳細寸法をご参照ください。



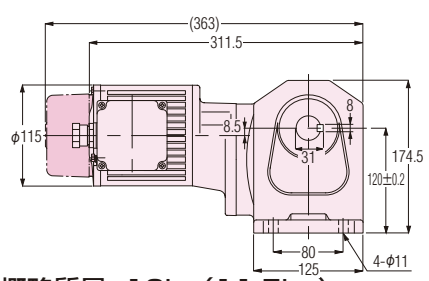


脚取付型

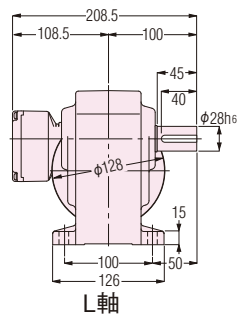
フランジ取付型 (22枠のみ)

**図B-32**

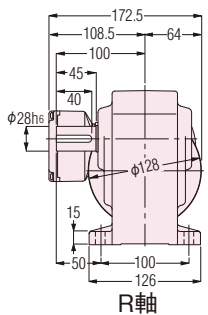
**H2L<sub>W</sub>-28<sub>H</sub>-300~450-T010E** CADデータ: H2L<sub>W</sub>-28(LRT)-T010E  
**(H2L<sub>Y</sub>-28<sub>H</sub>-300~450-T010E)** (CADデータ: H2L<sub>Y</sub>-28(LRT)-T010E)



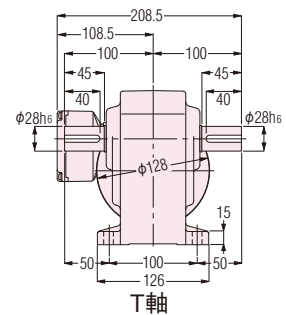
概略質量 10kg(11.5kg)



L軸



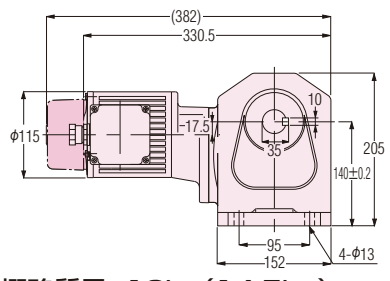
R軸



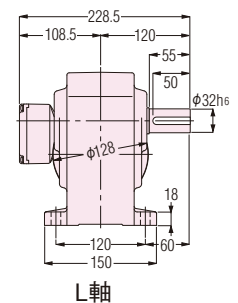
T軸

**図B-33**

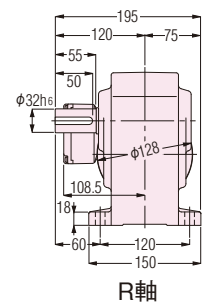
**H2L<sub>W</sub>-32<sub>H</sub>-600~1500-T010E** CADデータ: H2L<sub>W</sub>-32(LRT)-T010E  
**(H2L<sub>Y</sub>-32<sub>H</sub>-600~1500-T010E)** (CADデータ: H2L<sub>Y</sub>-32(LRT)-T010E)



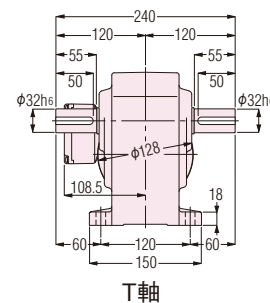
概略質量 13kg(14.5kg)



L軸



R軸

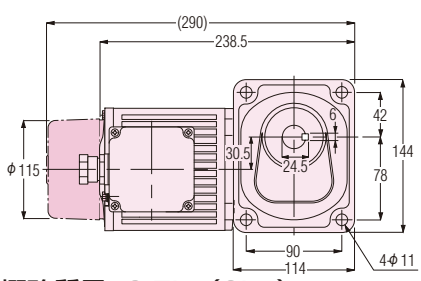


T軸

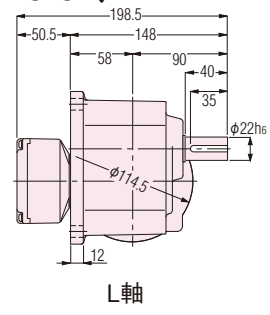
**フランジ取付型**

**図B-34**

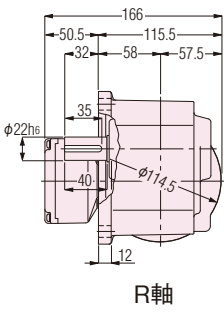
**H2F<sub>W</sub>-22<sub>H</sub>-5~240-T010E** CADデータ: H2F<sub>W</sub>-22(LRT)-T010E  
**(H2F<sub>Y</sub>-22<sub>H</sub>-5~240-T010E)** (CADデータ: H2F<sub>Y</sub>-22(LRT)-T010E)



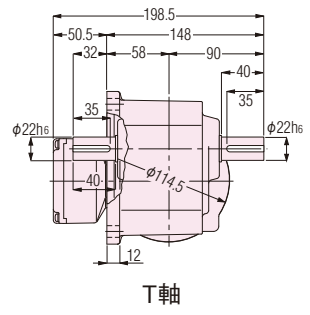
概略質量 6.5kg(8kg)



L軸



R軸



T軸

- 平行軸  
性能表/寸法図
- ギアモータ  
ブレーキ付
- 防水・屋外  
ギアモータ  
ブレーキ付
- クラッチ/  
ブレーキ付  
ギアモータ
- 減速機  
(両軸型)
- S型減速機
- 防爆形
- 直交軸  
性能表/寸法図
- ギアモータ  
ブレーキ付
- 防水・屋外  
ギアモータ  
ブレーキ付
- クラッチ/  
ブレーキ付  
ギアモータ
- 減速機  
(両軸型)
- S型減速機
- 防爆形
- 中空軸  
中実軸  
性能表/寸法図
- ギアモータ  
ブレーキ付
- 防水・屋外  
ギアモータ  
ブレーキ付
- 減速機  
(両軸型)
- S型減速機
- 防爆形
- 同心中空軸  
同心中実軸  
性能表/寸法図
- ギアモータ  
ブレーキ付
- 防水・屋外  
ギアモータ  
ブレーキ付
- 減速機  
(両軸型)
- S型減速機
- 防爆形
- 技術資料
- 規格モータ
- ご使用上  
の注意
- オプション
- GT-STEP  
インテックス  
ギアモータ
- KOMPASS  
ギアボックス
- 価格表
- 選定  
サービス
- カタログ  
申込書

# 防水・屋外ギアモータ

# 防水・屋外ブレーキ付ギアモータ

## H2シリーズ 三相 0.2kW

性能表／寸法図内カッコの値はブレーキ付ギアモータの表示です。

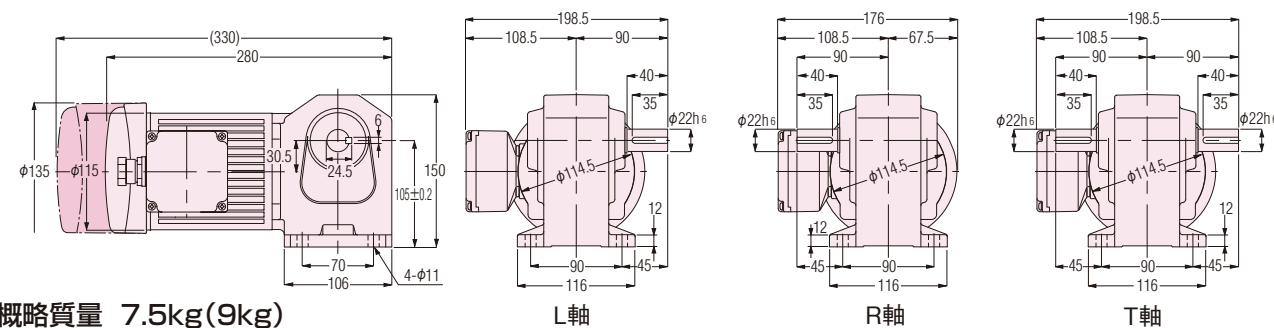
モータ仕様 標準電圧 (連続定格4極)	容量	電圧 (V)	周波数 (Hz)	定格電流 (A)	定格回転速度 (r/min)	耐熱 クラス	保護 冷却方式
	0.2kW	200/200/220	50/60/60	1.1/1.0/1.0	1420/1700/1720	B	全閉外扇

モータ 容量	枠番	減速比	実減速比	出力軸回転速度 (r/min)		出力軸許容トルク				出力軸許容 O.H.L.		外形寸法図の頁・図番・概略質量 ギアモータ(ブレーキ付)	
				50Hz	60Hz	N·m		kgf·m		N	kgf	H2L㍻ (H2L㍻)	H2F㍻ (H2F㍻)
						50Hz	60Hz	50Hz	60Hz				
三相 0.2kW	22	1/ 5	1/ 5	300	360	5.7	4.8	0.58	0.49	588	60	P.B40 図B-35 7.5kg (9kg)	P.B41 図B-39 7.5kg (9kg)
		1/ 10	1/ 10	150	180	12	9.5	1.2	0.97	931	95		
		1/ 15	1/ 15	100	120	18	15	1.8	1.5	1030	105		
		1/ 20	1/ 20	75	90	23	19	2.3	1.9	1180	120		
		1/ 25	1/ 25	60	72	28	24	2.9	2.4	1270	130		
		1/ 30	1/ 30	50	60	34	28	3.5	2.9	1370	140		
		1/ 40	1/ 40	37.5	45	46	38	4.7	3.9	1570	160		
		1/ 50	1/ 50	30	36	57	48	5.8	4.9	1720	175		
	1/ 60	1/ 59	25	30	69	57	7	5.8	1810	185			
	28	1/ 80	1/ 80	18.8	22.5	88	74	9	7.5	2450	250	P.B41 図B-36 9.5kg (11kg)	
		1/ 100	1/ 100	15	18	111	92	11.3	9.4	2650	270		
		1/ 120	1/ 120	12.5	15	133	111	13.6	11.3	2740	280		
		1/ 160	1/ 160	9.4	11.2	177	148	18.1	15.1	2840	290		
		1/ 200	1/ 200	7.5	9	221	184	22.6	18.8	2840	290		
		1/ 240	1/ 236	6.3	7.5	245	221	25	22.6	2840	290		
		1/ 300	7/ 2120	5	6	294	245	30	25	3820	390		
		1/ 375	7/ 2650	4	4.8	368	306	37.5	31.2	4120	420		
	32	1/ 450	7/ 3127	3.3	4	431	368	44	37.5	4120	420	P.B41 図B-37 13.5kg (15kg)	
		1/ 600	7/ 4240	2.5	3	588	490	60	50	6760	690		
	40	1/ 750	7/ 5300	2	2.4	735	613	75	62.5	6760	690	P.B41 図B-38 22kg (23.5kg)	
		※1/ 900	7/ 6360	1.7	2	764	735	78	75	6760	690		
		※1/1200	7/ 8480	1.3	1.5	764	764	78	78	6760	690		
		※1/1500	7/10600	1	1.2	764	764	78	78	6760	690		

- (注) 1. 許容O.H.L.は、出力軸中央の位置の値です。  
 2. (P.B37)の注意事項を必ずお読みください。出力軸の回転方向について明記してあります。  
 3. ※印はトルク制限機種です。性能表の許容トルクに特にご注意ください。

## 脚取付型

**図B-35** H2L㍻-22㍻-5~60-T020E CADデータ: H2L㍻-22(LRT)-T020E  
 (H2L㍻-22㍻-5~60-T020E) (CADデータ: H2L㍻-22(LRT)-T020E)



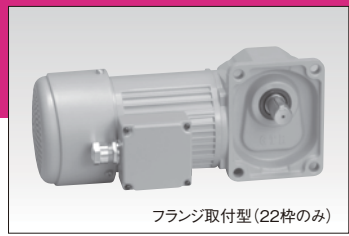
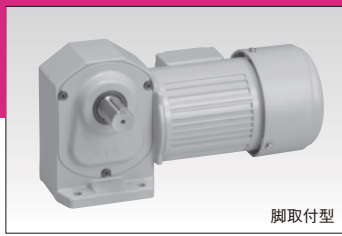
概略質量 7.5kg(9kg)

L軸

R軸

T軸

- (注) 出力軸キー寸法については、(P.E58)出力軸共通詳細寸法をご参照ください。



**図B-36** H2L<sub>W</sub>-28<sub>h</sub>-80~240-T020E CADデータ: H2L<sub>W</sub>-28(LRT)-T020E  
(H2L<sub>H</sub>-28<sub>h</sub>-80~240-T020E) (CADデータ: H2L<sub>H</sub>-28(LRT)-T020E)

概略質量 9.5kg(11kg)

L軸 R軸 T軸

**図B-37** H2L<sub>W</sub>-32<sub>h</sub>-300~450-T020E CADデータ: H2L<sub>W</sub>-32(LRT)-T020E  
(H2L<sub>H</sub>-32<sub>h</sub>-300~450-T020E) (CADデータ: H2L<sub>H</sub>-32(LRT)-T020E)

概略質量 13.5kg(15kg)

L軸 R軸 T軸

**図B-38** H2L<sub>W</sub>-40<sub>h</sub>-600~1500-T020E CADデータ: H2L<sub>W</sub>-40(LRT)-T020E  
(H2L<sub>H</sub>-40<sub>h</sub>-600~1500-T020E) (CADデータ: H2L<sub>H</sub>-40(LRT)-T020E)

概略質量 22kg(23.5kg)

L軸 R軸 T軸

## フランジ取付型

**図B-39** H2F<sub>W</sub>-22<sub>h</sub>-5~60-T020E CADデータ: H2F<sub>W</sub>-22(LRT)-T020E  
(H2F<sub>H</sub>-22<sub>h</sub>-5~60-T020E) (CADデータ: H2F<sub>H</sub>-22(LRT)-T020E)

概略質量 7.5kg(9kg)

L軸 R軸 T軸

平行軸
性能表/寸法図
ギアモータ
ブレーキ付
防水・屋外
ギアモータ
ブレーキ付
クラッチ/
ブレーキ付
ギアモータ
減速機
(両軸型)
S型減速機
防爆形
直交軸
性能表/寸法図
ギアモータ
ブレーキ付
防水・屋外
ギアモータ
ブレーキ付
クラッチ/
ブレーキ付
ギアモータ
減速機
(両軸型)
S型減速機
防爆形
中空軸
中空軸
性能表/寸法図
ギアモータ
ブレーキ付
防水・屋外
ギアモータ
ブレーキ付
減速機
(両軸型)
S型減速機
防爆形
同心中空軸
同心中空軸
性能表/寸法図
ギアモータ
ブレーキ付
防水・屋外
ギアモータ
ブレーキ付
減速機
(両軸型)
S型減速機
防爆形
技術資料
規格モータ
ご使用上の
注意
オプション
GT-STEP
インデックス
ギアモータ
KOMPASS
ギアボックス
価格表
選定
サービス
カタログ
申込書

# 防水・屋外ギアモータ

# 防水・屋外ブレーキ付ギアモータ

## H2シリーズ 三相 0.4kW

性能表／寸法図内カッコの値はブレーキ付ギアモータの表示です。

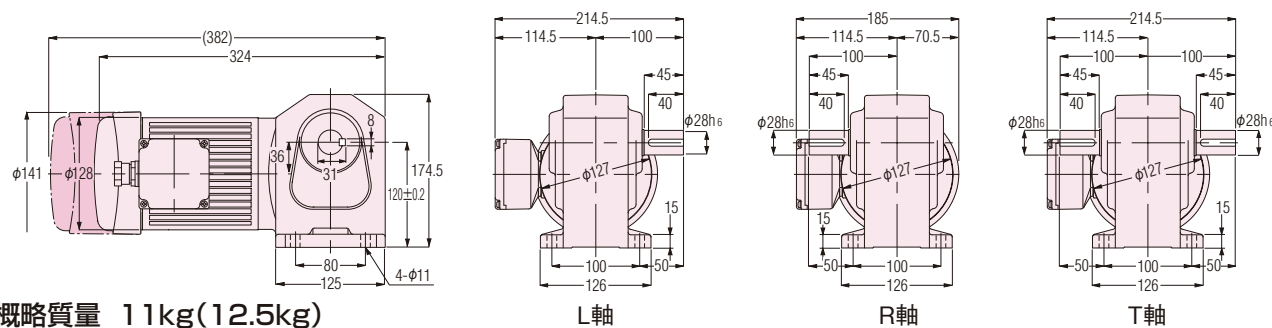
モータ仕様 標準電圧 (連続定格4極)	容量	電圧 (V)	周波数 (Hz)	定格電流 (A)	定格回転速度 (r/min)	耐熱 クラス	保護 冷却方式
	0.4kW	200/200/220	50/60/60	2.1/1.8/1.8	1410/1690/1710	B	全閉外扇

モータ 容量	枠番	減速比	実減速比 (分数)	出力軸回転速度 (r/min)		出力軸許容トルク				出力軸許容 O.H.L.		外形寸法図の頁・図番・概略質量 ギアモータ(ブレーキ付)
				出力軸回転速度 (r/min)		N·m		kgf·m		出力軸許容 O.H.L.		
				50Hz	60Hz	50Hz	60Hz	50Hz	60Hz	N	kgf	
三相 0.4kW	28	1/ 5	1/ 5	300	360	12	9.5	1.2	0.97	931	95	P.B42 図B-40 11kg (12.5kg)
		1/ 10	1/ 10	150	180	23	19	2.3	1.9	1470	150	
		1/ 15	1/ 15	100	120	34	28	3.5	2.9	1670	170	
		1/ 20	1/ 20	75	90	46	38	4.7	3.9	1860	190	
		1/ 25	1/ 25	60	72	57	48	5.8	4.9	2010	205	
		1/ 30	1/ 30	50	60	69	57	7	5.8	2210	225	
		1/ 40	1/ 40	37.5	45	92	76	9.4	7.8	2450	250	
		1/ 50	1/ 50	30	36	115	95	11.7	9.7	2650	270	
		1/ 60	1/ 59	25	30	137	115	14	11.7	2740	280	
	32	1/ 80	1/ 80	18.8	22.5	177	148	18.1	15.1	3430	350	P.B43 図B-41 14kg (15.5kg)
		1/ 100	1/ 100	15	18	221	184	22.6	18.8	3820	390	
		1/ 120	1/ 120	12.5	15	266	221	27.1	22.6	4120	420	
		1/ 160	1/ 160	9.4	11.2	355	295	36.2	30.1	4120	420	
		1/ 200	1/ 200	7.5	9	431	369	44	37.7	4120	420	
		※1/ 240	1/ 236	6.3	7.5	431	431	44	44	4120	420	
	40	1/ 300	7/ 2080	5	6	572	477	58.4	48.7	6760	690	P.B43 図B-42 24.5kg (26kg)
		1/ 375	7/ 2600	4	4.8	715	597	73	60.9	6760	690	
		※1/ 450	7/ 3120	3.3	4	764	715	78	73	6760	690	
	50	1/ 600	21/12220	2.5	3	1150	955	116.9	97.4	9510	970	P.B43 図B-43 54.5kg (56kg)
		※1/ 750	1/ 728	2	2.4	1230	1190	125	121.7	9510	970	
		※1/ 900	7/ 6240	1.7	2	1230	1230	125	125	9510	970	
		※1/1200	21/24440	1.3	1.5	1230	1230	125	125	9510	970	
		※1/1500	1/ 1456	1	1.2	1230	1230	125	125	9510	970	

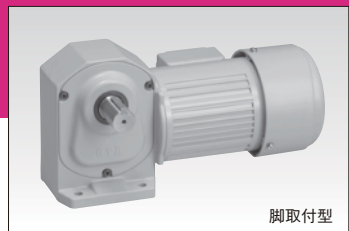
- (注) 1. 許容O.H.L.は、出力軸中央の位置の値です。  
 2. (P.B37)の注意事項を必ずお読みください。出力軸の回転方向について明記してあります。  
 3. ※印はトルク制限機種です。性能表の許容トルクに特にご注意ください。

## 脚取付型

**図B-40** H2L $\frac{W}{H}$ -28 $\frac{H}{E}$ -5~60-T040E CADデータ: H2L $\frac{W}{H}$ -28(LRT)-T040E  
 (H2L $\frac{H}{H}$ -28 $\frac{H}{E}$ -5~60-T040E) (CADデータ: H2L $\frac{H}{H}$ -28(LRT)-T040E)

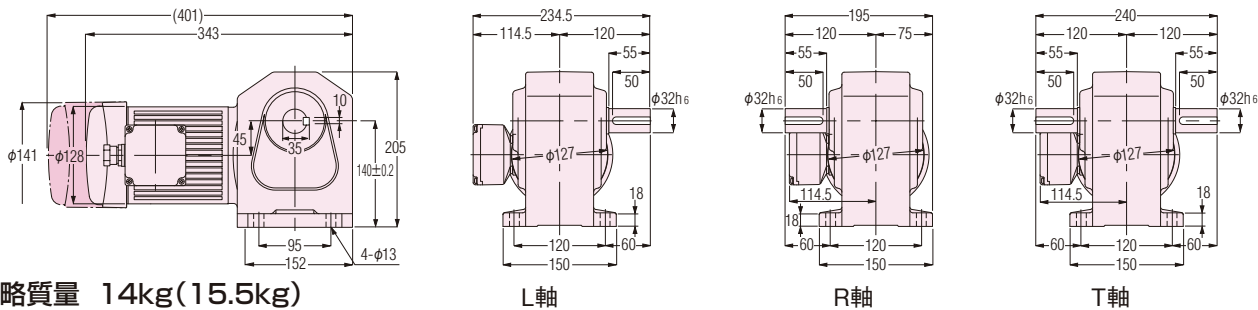


(注) 出力軸キー寸法については、(P.E58)出力軸共通詳細寸法をご参照ください。



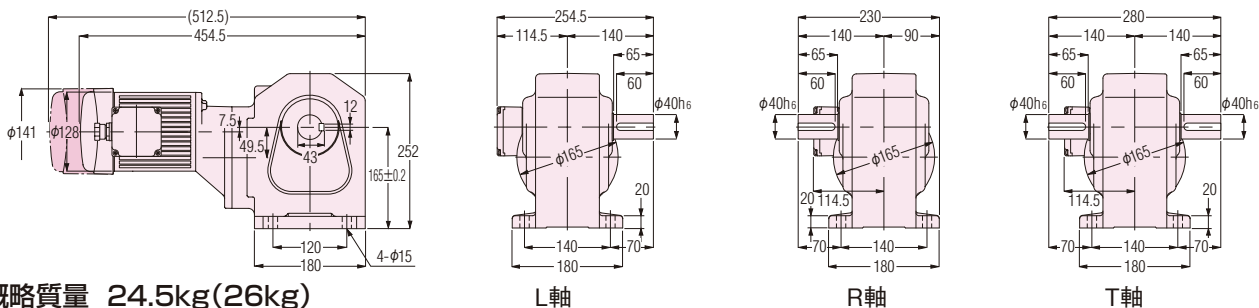
脚取付型

**図B-41** H2L<sub>W</sub>-32<sub>h</sub>-80~240-T040E CADデータ: H2L<sub>W</sub>-32(LRT)-T040E  
(H2L<sub>H</sub>-32<sub>h</sub>-80~240-T040E) (CADデータ: H2L<sub>H</sub>-32(LRT)-T040E)



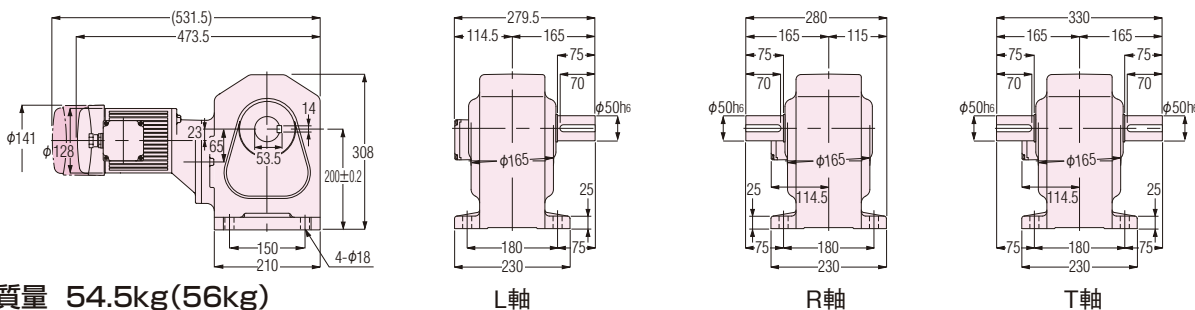
概略質量 14kg(15.5kg)

**図B-42** H2L<sub>W</sub>-40<sub>h</sub>-300~450-T040E CADデータ: H2L<sub>W</sub>-40(LRT)-T040E  
(H2L<sub>H</sub>-40<sub>h</sub>-300~450-T040E) (CADデータ: H2L<sub>H</sub>-40(LRT)-T040E)



概略質量 24.5kg(26kg)

**図B-43** H2L<sub>W</sub>-50<sub>h</sub>-600~1500-T040E CADデータ: H2L<sub>W</sub>-50(LRT)-T040E  
(H2L<sub>H</sub>-50<sub>h</sub>-600~1500-T040E) (CADデータ: H2L<sub>H</sub>-50(LRT)-T040E)



概略質量 54.5kg(56kg)

平行軸  
性能表/寸法図

ギアモータ  
ブレーキ付

防水・屋外  
ギアモータ  
ブレーキ付

クラッチ/  
ブレーキ付  
ギアモータ

減速機  
(両軸型)

S型減速機

防爆形

直交軸  
性能表/寸法図

ギアモータ  
ブレーキ付

防水・屋外  
ギアモータ  
ブレーキ付

クラッチ/  
ブレーキ付  
ギアモータ

減速機  
(両軸型)

S型減速機

防爆形

中空軸  
中実軸

性能表/寸法図

ギアモータ  
ブレーキ付

防水・屋外  
ギアモータ  
ブレーキ付

減速機  
(両軸型)

S型減速機

防爆形

同心中空軸  
同心中実軸

性能表/寸法図

ギアモータ  
ブレーキ付

防水・屋外  
ギアモータ  
ブレーキ付

減速機  
(両軸型)

S型減速機

防爆形

技術資料

規格モータ

ご使用上  
の注意

オプション

GT-STEP  
インデックス  
ギアモータ

KOMPASS  
ギアボックス

価格表

選定  
サービス

カタログ  
申込書





直交軸 IP-65

高効率IE3 0.75kW-2.2kW

防水ギアモータ

ブレーキ付ギアモータ

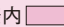
性能表/寸法図

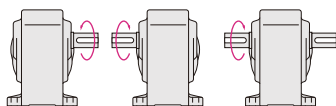
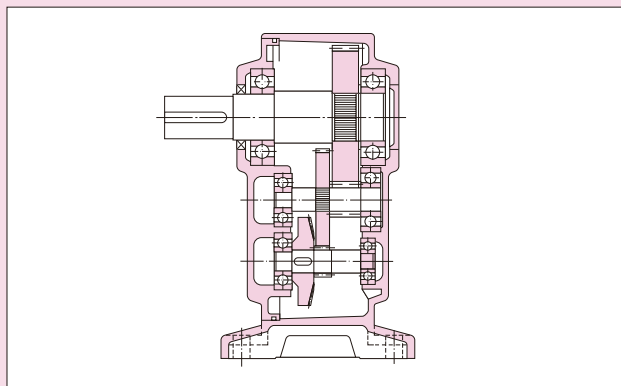
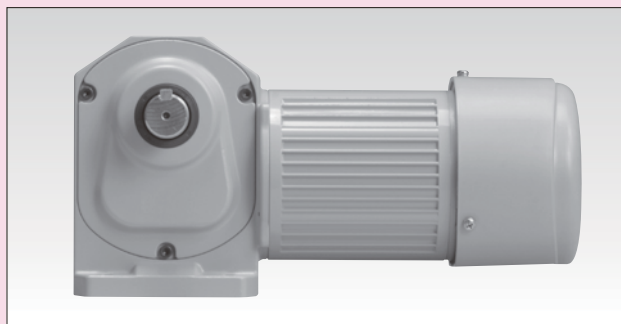
IE3

H2  
シリーズ

## 三相

### 【注意事項】

- 性能表/寸法図内カッコの値はブレーキ付ギアモータの表示です。
- 出力軸回転速度はモータ同期回転速度と呼びの減速比に対する値です。
- 性能表内  は (P.E32) に示した結線をした場合出力軸方向より見てL軸は右回転、R軸・T軸は左回転であることを示します。(下図参照)



出力軸材質 SUS420J2 の場合…… H軸  
出力軸材質 S43C の場合 …… L軸

M軸  
R軸

B軸  
T軸

# 防水ギアモータ 防水ブレーキ付ギアモータ

# IE3

## H2シリーズ 三相 0.75kW

性能表／寸法図内カッコの値はブレーキ付ギアモータの表示です。

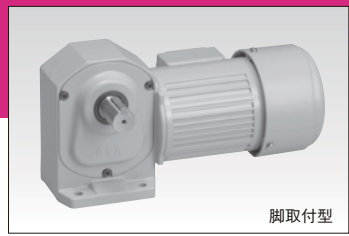
モータ仕様 標準電圧 (連続定格4極)	容量	電圧 (V)	周波数 (Hz)	定格電流 (A)	定格回転速度 (r/min)	耐熱 クラス	保護 冷却方式
	0.75kW	200/200/220	50/60/60	3.2/3.0/2.9	1440/1720/1740	B	全閉外扇

モータ 容量	枠番	減速比	実減速比 (分数)	出力軸回転速度 (r/min)		出力軸許容トルク				出力軸許容 O.H.L.		外形寸法図の頁・図番・概略質量 ギアモータ(ブレーキ付)
				50Hz	60Hz	N・m		kgf・m		N	kgf	
				50Hz	60Hz	50Hz	60Hz	50Hz	60Hz	N	kgf	H2L
三相 0.75kW	32	1/ 5	1/ 5	300	360	22	18	2.2	1.8	1520	155	P.B47 図B-44 21kg (23.5kg)
		1/ 10	1/ 10	150	180	43	36	4.4	3.7	2010	205	
		1/ 15	1/ 15	100	120	65	54	6.6	5.5	2210	225	
		1/ 20	1/ 20	75	90	86	72	8.8	7.3	2450	250	
		1/ 25	1/ 25	60	72	108	89	11	9.1	2740	280	
		1/ 30	1/ 30	50	60	128	107	13.1	11	2940	300	
		1/ 40	1/ 40	37.5	45	172	143	17.5	14.6	3430	350	
		1/ 50	1/ 50	30	36	215	179	21.9	18.3	3820	390	
		1/ 60	1/ 59	25	30	258	215	26.3	21.9	4120	420	
	40	1/ 80	1/ 80	18.8	22.5	332	277	33.9	28.3	5780	590	P.B47 図B-45 29.5kg (32kg)
		1/100	1/ 100	15	18	416	346	42.4	35.3	6080	620	
		1/120	1/ 120	12.5	15	498	415	50.8	42.4	6270	640	
		1/160	1/ 160	9.4	11.2	664	554	67.8	56.5	6470	660	
		1/200	1/ 200	7.5	9	764	692	78	70.6	6660	680	
		※1/240	1/ 240	6.3	7.5	764	764	78	78	6660	680	
	50	1/300	7/2120	5	6	1070	895	109.6	91.3	7740	790	P.B47 図B-46 62kg (64.5kg)
		※1/375	7/2650	4	4.8	1230	1120	125	114.1	8040	820	
		※1/450	7/3180	3.3	4	1230	1230	125	125	8530	870	

- (注) 1. 許容O.H.L.は、出力軸中央の位置の値です。  
 2. (P.B45)の注意事項を必ずお読みください。出力軸の回転方向について明記してあります。  
 3. ※印はトルク制限機種です。性能表の許容トルクに特にご注意ください。

- 平行軸  
性能表/寸法図
- ギアモータ  
ブレーキ付
- 防水・屋外  
ギアモータ  
ブレーキ付
- クラッチ/  
ブレーキ付  
ギアモータ
- 減速機  
(両軸型)
- S型減速機
- 防爆形
- 直交軸  
性能表/寸法図
- ギアモータ  
ブレーキ付
- 防水・屋外  
ギアモータ  
ブレーキ付
- クラッチ/  
ブレーキ付  
ギアモータ
- 減速機  
(両軸型)
- S型減速機
- 防爆形
- 中空軸  
中実軸  
性能表/寸法図
- ギアモータ  
ブレーキ付
- 防水・屋外  
ギアモータ  
ブレーキ付
- 減速機  
(両軸型)
- S型減速機
- 防爆形
- 技術資料
- 規格モータ
- ご使用上  
の注意
- オプション
- GT-STEP  
インデックス  
ギアモータ
- KOMPASS  
ギアボックス
- 価格表
- 選定  
サービス
- カタログ  
申込書



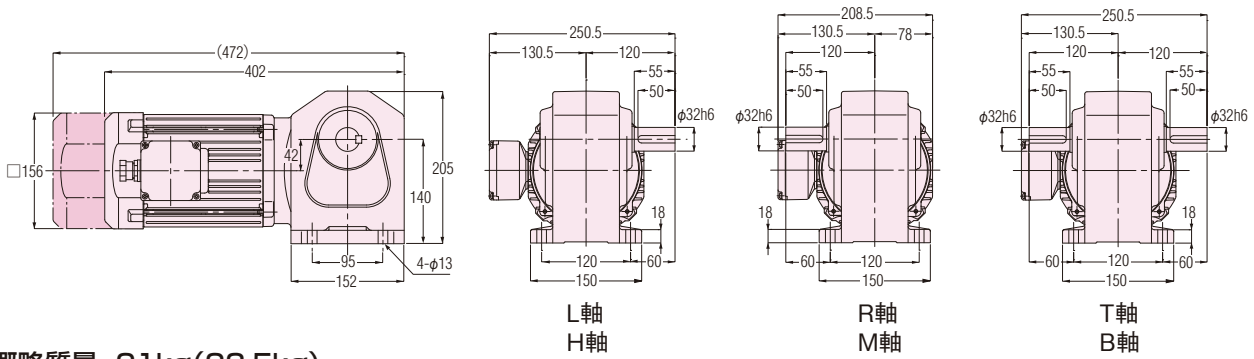


脚取付型

# 脚取付型

**図B-44**

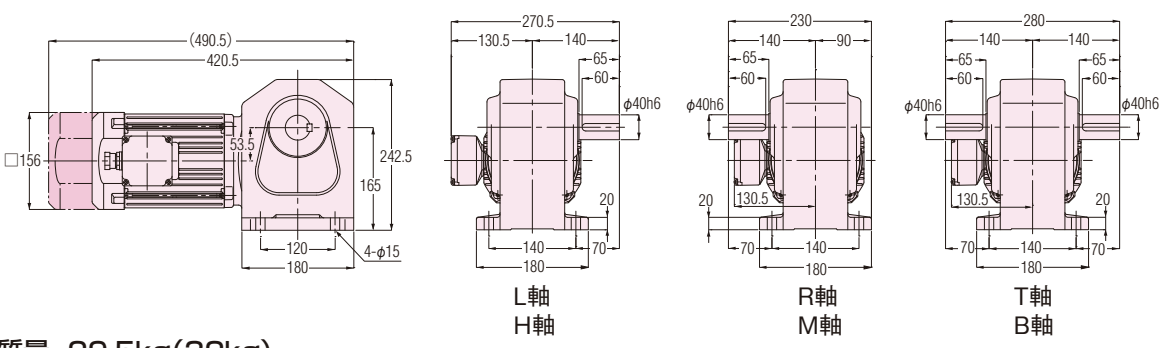
出力軸 SUS420J2 … **H2L32 $\frac{H}{M}$ 5~60-WP08TNNEN**  
**(H2L32 $\frac{H}{M}$ 5~60-WP08TNNEV2)**  
 出力軸 S43C …………… **H2L32 $\frac{H}{M}$ 5~60-WP08TNNEN**  
**(H2L32 $\frac{H}{M}$ 5~60-WP08TNNEV2)**



概略質量 21kg(23.5kg)

**図B-45**

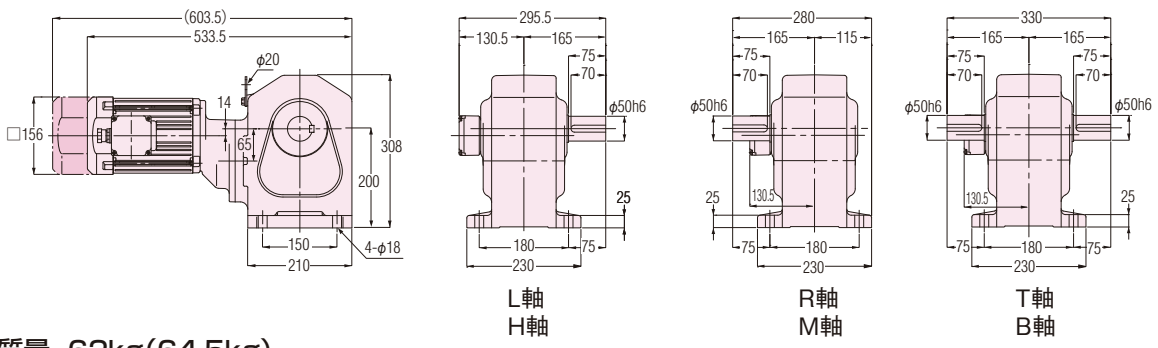
出力軸 SUS420J2 … **H2L40 $\frac{H}{M}$ 80~240-WP08TNNEN**  
**(H2L40 $\frac{H}{M}$ 80~240-WP08TNNEV2)**  
 出力軸 S43C …………… **H2L40 $\frac{H}{M}$ 80~240-WP08TNNEN**  
**(H2L40 $\frac{H}{M}$ 80~240-WP08TNNEV2)**



概略質量 29.5kg(32kg)

**図B-46**

出力軸 SUS420J2 … **H2L50 $\frac{H}{M}$ 300~450-WP08TNNEN**  
**(H2L50 $\frac{H}{M}$ 300~450-WP08TNNEV2)**  
 出力軸 S43C …………… **H2L50 $\frac{H}{M}$ 300~450-WP08TNNEN**  
**(H2L50 $\frac{H}{M}$ 300~450-WP08TNNEV2)**



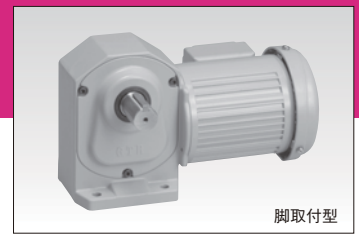
概略質量 62kg(64.5kg)

※出力軸キーの寸法はL・R・T軸の値です。  
 H・M・B軸の寸法は(P.E58)の出力軸共通詳細寸法をご参照ください。

- 平行軸 性能表/寸法図
- ギアモータ ブレーキ付
- 防水・屋外ギアモータ ブレーキ付
- クラッチ/ブレーキ付ギアモータ
- 減速機 (両軸型)
- S型減速機
- 防爆形
- 直交軸 性能表/寸法図
- ギアモータ ブレーキ付
- 防水・屋外ギアモータ ブレーキ付
- クラッチ/ブレーキ付ギアモータ
- 減速機 (両軸型)
- S型減速機
- 防爆形
- 中空軸 中実軸 性能表/寸法図
- ギアモータ ブレーキ付
- 防水・屋外ギアモータ ブレーキ付
- 減速機 (両軸型)
- S型減速機
- 防爆形
- 同心中空軸 同心中実軸 性能表/寸法図
- ギアモータ ブレーキ付
- 防水・屋外ギアモータ ブレーキ付
- 減速機 (両軸型)
- S型減速機
- 防爆形
- 技術資料
- 規格モータ
- ご使用上の注意
- オプション
- GT-STEP インデックス ギアモータ
- KOMPASS ギアボックス
- 価格表
- 選定 サービス
- カタログ 申込書



# H2シリーズ 三相 2.2kW



脚取付型

モータ仕様 標準電圧 (連続定格4極)	容量	電圧 (V)	周波数 (Hz)	定格電流 (A)	定格回転速度 (r/min)	耐熱 クラス	保護 冷却方式
	2.2kW	200/200/220	50/60/60	8.8/8.4/7.9	1450/1740/1750	B	全閉外扇

モータ 容量	枠番	減速比	実減速比 (分数)	出力軸回転速度 (r/min)		出力軸許容トルク				出力軸許容 O.H.L.		外形寸法図の頁・図番・概略質量 ギアモータ
				50Hz	60Hz	N·m		kgf·m		N	kgf	
				50Hz	60Hz	50Hz	60Hz	50Hz	60Hz	N	kgf	H2L
三相 2.2kW	50	1/ 5	1/ 5	300	360	63	53	6.4	5.4	3920	400	P.B49 図B-49 72.5kg
		1/ 10	1/ 10	150	180	126	105	12.9	10.7	4410	450	
		1/ 15	1/ 15	100	120	189	157	19.3	16.1	4900	500	
		1/ 20	12/235	75	90	252	210	25.7	21.4	5490	560	
		1/ 25	2/ 49	60	72	315	263	32.1	26.8	6080	620	
		1/ 30	1/ 30	50	60	378	315	38.6	32.1	6570	670	
		1/ 40	1/ 40	37.5	45	487	406	49.7	41.1	7060	720	
		1/ 50	1/ 50	30	36	609	507	62.1	51.8	7550	770	
		1/ 60	1/ 60	25	30	731	609	74.6	62.1	8130	830	
		1/ 80	3/235	18.8	22.5	974	812	99.4	82.9	8430	860	
		1/100	1/ 98	15	18	1220	1010	124	104	8820	900	
		1/120	1/120	12.5	15	1230	1220	125	124	8820	900	

- (注) 1. 許容O.H.L.は、出力軸中央の位置の値です。  
 2. 〈P.B45〉の注意事項を必ずお読みください。出力軸の回転方向について明記してあります。

## 脚取付型

**図B-49** 出力軸 SUS420J2 ... H2L50<sup>50</sup>5~120-WP22TNNEN  
 出力軸 S43C ..... H2L50<sup>60</sup>5~120-WP22TNNEN

概略質量 72.5kg

L軸 H軸 R軸 M軸 T軸 B軸

※出力軸キーの寸法はL・R・T軸の値です。  
 H・M・B軸の寸法は〈P.E58〉の出力軸共通詳細寸法をご参照ください。

- 平行軸  
性能表/寸法図
- ギアモータ  
ブレーキ付
- 防水・屋外  
ギアモータ  
ブレーキ付
- クラッチ/  
ブレーキ付  
ギアモータ
- 減速機  
(両軸型)
- S型減速機
- 防爆形
- 直交軸  
性能表/寸法図
- ギアモータ  
ブレーキ付
- 防水・屋外  
ギアモータ  
ブレーキ付
- クラッチ/  
ブレーキ付  
ギアモータ
- 減速機  
(両軸型)
- S型減速機
- 防爆形
- 中空軸  
中空軸  
性能表/寸法図
- ギアモータ  
ブレーキ付
- 防水・屋外  
ギアモータ  
ブレーキ付
- 減速機  
(両軸型)
- S型減速機
- 防爆形
- 技術資料
- 規格モータ
- ご使用上  
の注意
- オプション
- GT-STEP  
インデックス  
ギアモータ
- KOMPASS  
ギアボックス
- 価格表
- 選定  
サービス
- カタログ  
申込書

